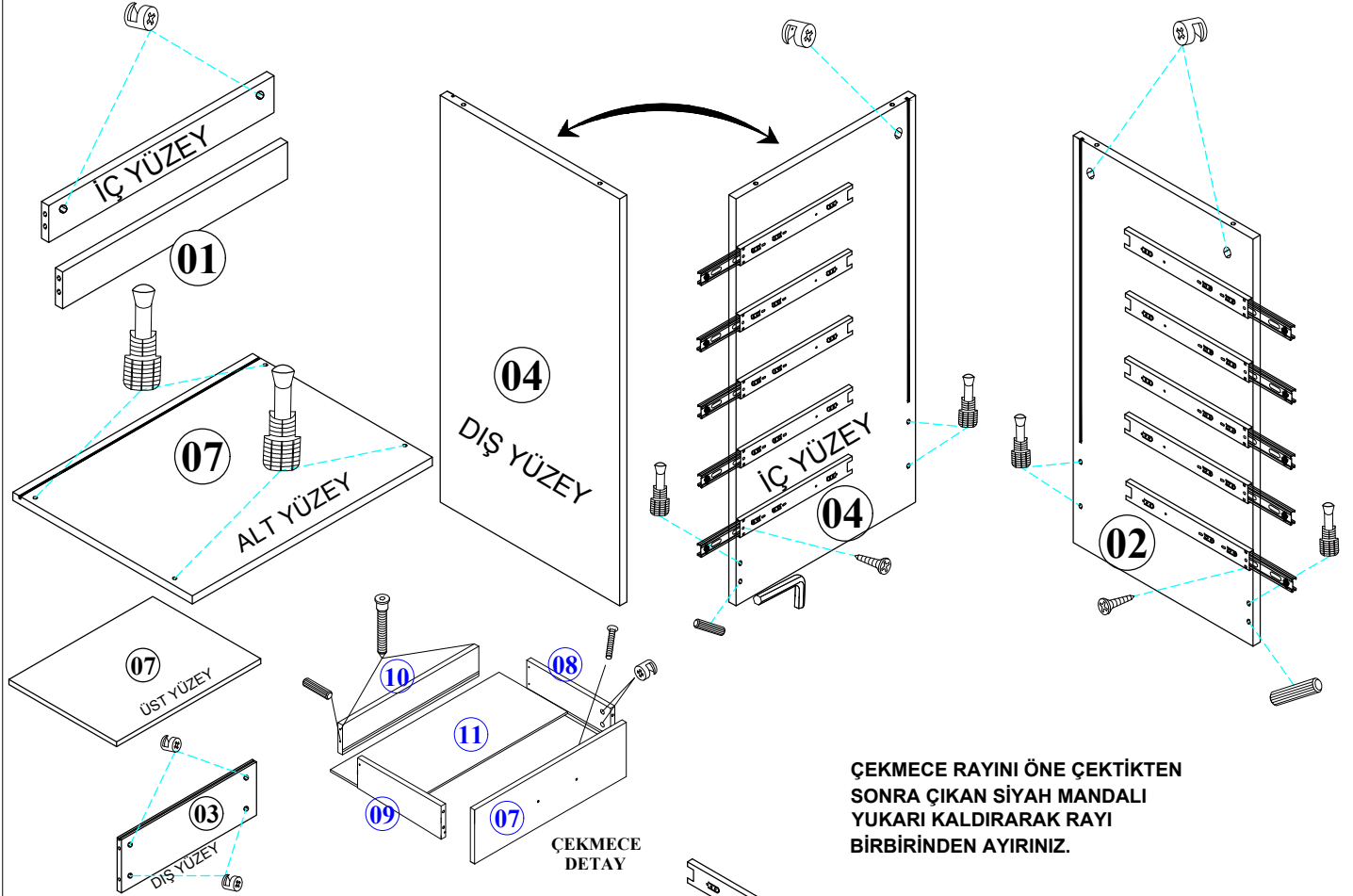



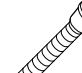
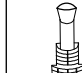
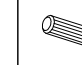
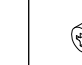



- 01 - ALT ÖN BAZA
02 - SAĞ YAN TABLA
03 - ARKA KLAPA
04 - SOL YAN TABLA
05 - ARKALIK
06 - ÜST TABLA
07 - ÇEKMECE ÖNÜ
08 - SAĞ ÇEKMECE YANI
09 - SOL ÇEKMECE YANI
10 - ÇEKMECE ARKASI
11 - ÇEKMECE TABANI



ÇEKMECE RAYINI ÖNE ÇEKTİKTEN
SONRA ÇIKAN SİYAH MANDALI
YUKARI KALDIRARAK RAYI
BİRBİRİNDEN AYIRINIZ.

							
U 10	F 5	A 10	N 10	C 28	K 12	B 20	V 10

MONTAJ TALİMATI

MODEL ADI

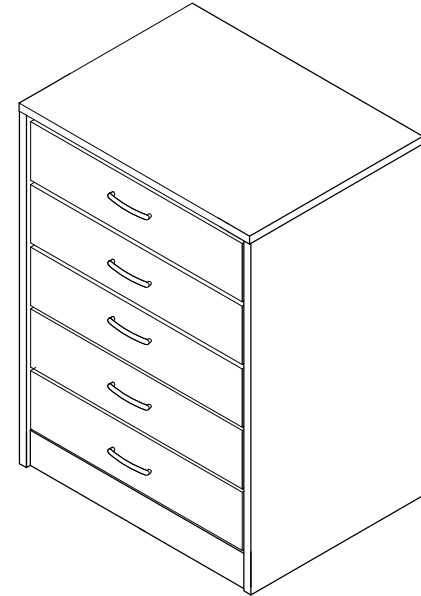
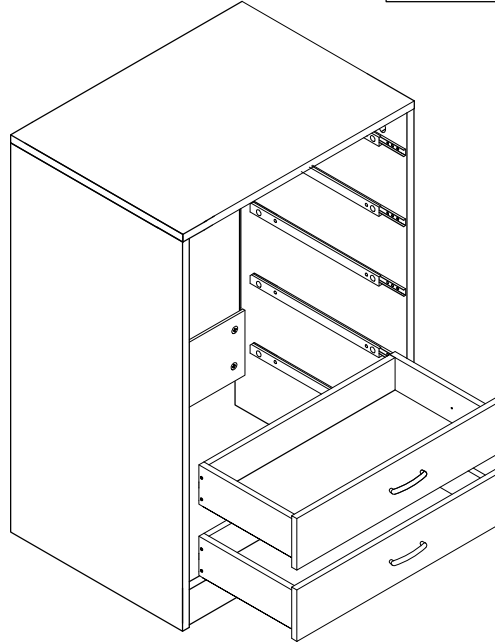
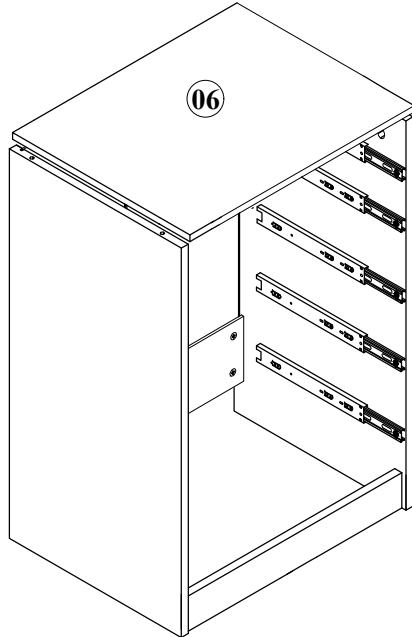
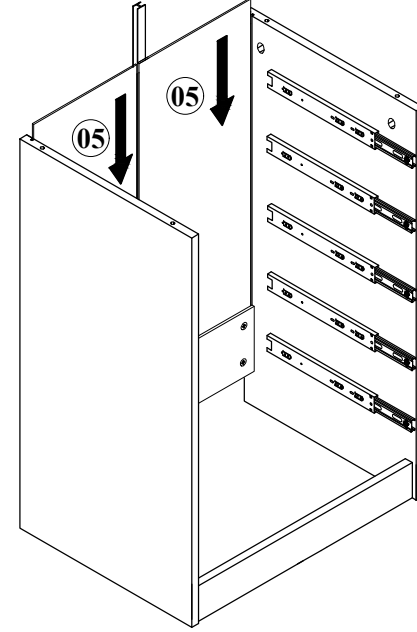
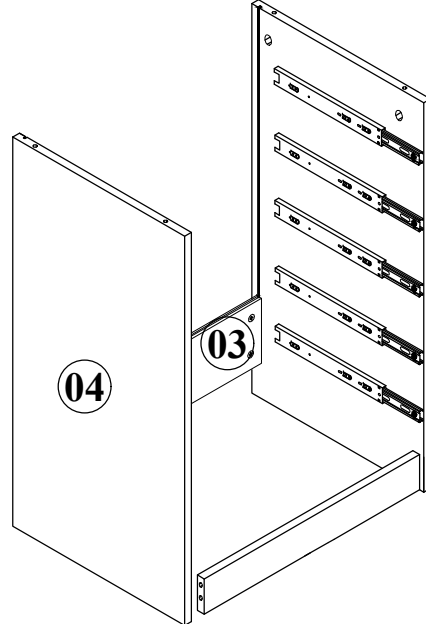
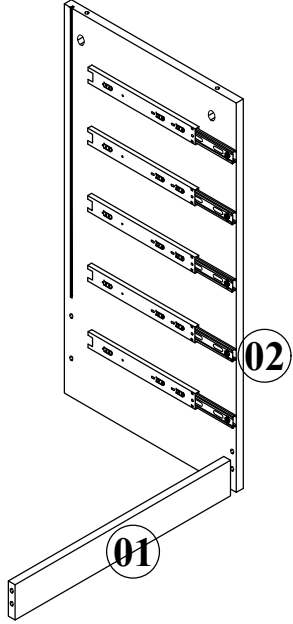
VİPA GENÇ ODASI TAKIMI

DÖKÜMAN NO

ŞİFONYER

-
-

Yedek Parçaya ihtiyaç duyduğunuz takdirde, lütfen montaj klavuzunda gösterilmiş olan Parça kodunu belirtiniz.
WHEN ORDERING EXTRA PARTS , DO NOT FORGET TO MENTION PART CODE



MONTAJ TALİMATI

MODEL ADI

VİPA GENÇ ODASI TAKIMI

DÖKÜMAN NO

ŞİFONYER