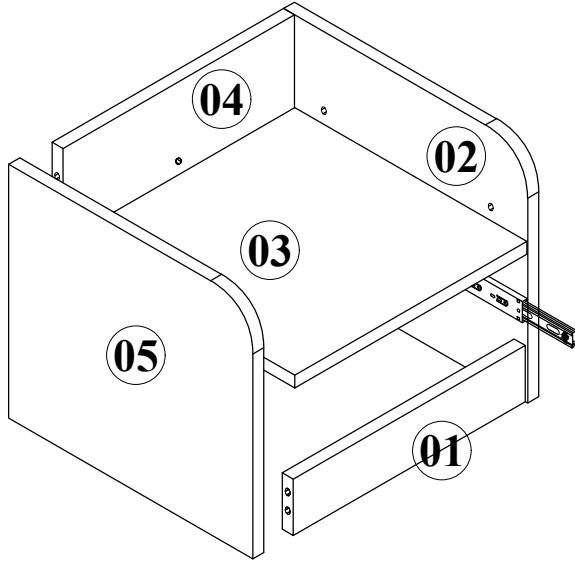
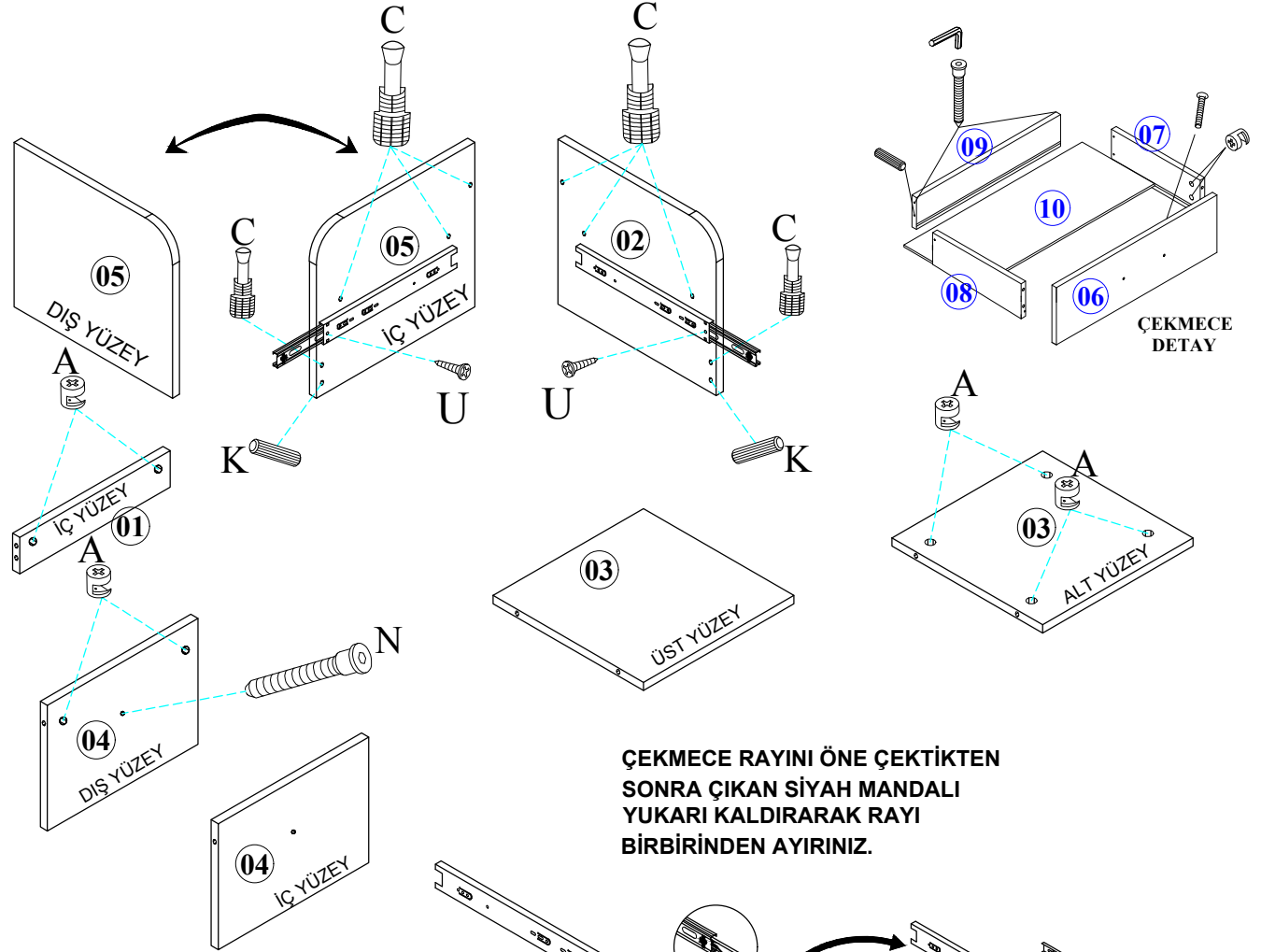





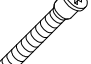
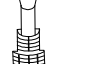
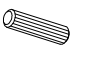


- Yedek Parçaya ihtiyaç duyduğunuz takdirde, lütfen montaj klavuzunda gösterilmiş olan Parça kodunu belirtiniz.
- WHEN ORDERING EXTRA PARTS , DO NOT FORGET TO MENTION PART CODE

1



- 01 - ALT ÖN BAZA 06 - ÇEKMECE ÖNÜ
 02 - SAĞ YAN TABLA 07 - SAĞ ÇEKMECE YAN
 03 - ÜST TABLA 08 - SOL ÇEKMECE YAN
 04 - ARKA KLAPA 09 - ÇEKMECE ARKASI
 05 - SOL YAN TABLA 10 - ÇEKMECE TABANI



| | | | | | | | | | | | | | | | |
|---|---|---|---|---|---|---|--|---|----|---|---|---|---|---|----|
|  |  |  |  |  |  |  |  | | | | | | | | |
| U | 2 | F | 1 | A | 8 | N | 3 | C | 12 | K | 2 | B | 4 | V | 10 |

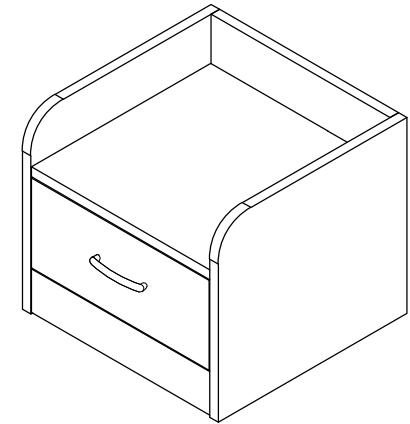
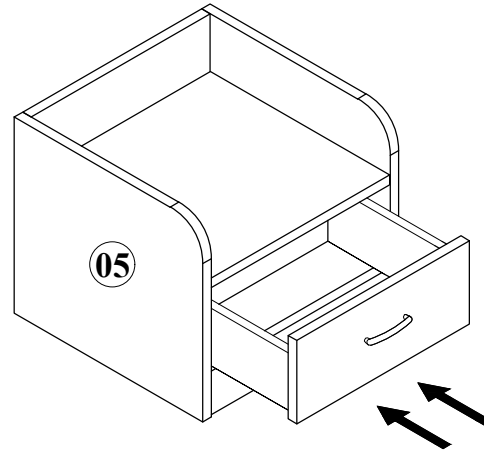
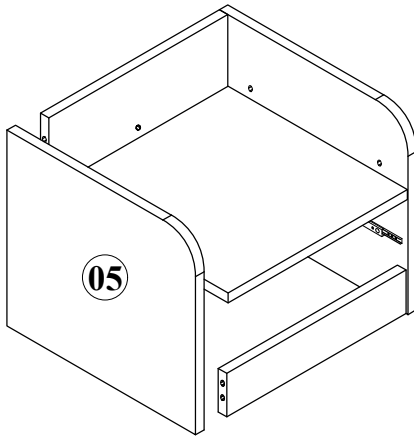
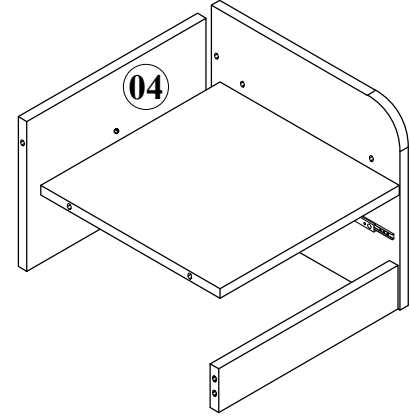
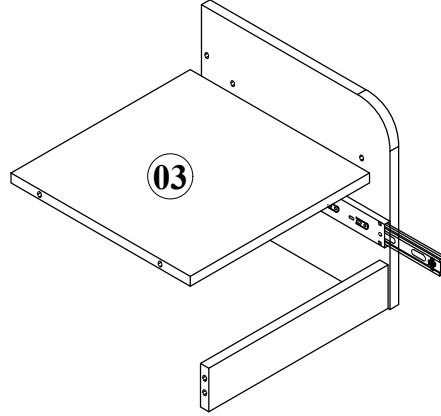
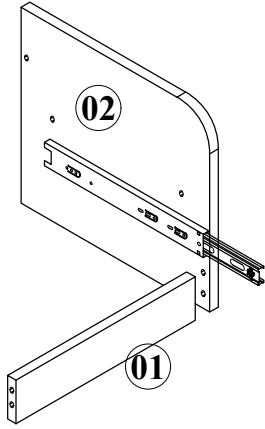
MONTAJ TALİMATI

| | | |
|-----------|-----------------------------------|------------|
| MODEL ADI | VİPA GENÇ ODASI TAKIMI KOMODİN | DÖKÜMAN NO |
| | | |

-
-

Yedek Parçaya ihtiyaç duyduğunuz takdirde, lütfen montaj klavuzunda gösterilmiş olan Parça kodunu belirtiniz.
WHEN ORDERING EXTRA PARTS , DO NOT FORGET TO MENTION PART CODE

1



MONTAJ TALİMATI

MODEL ADI

VİPA GENÇ ODASI TAKIMI
KOMODİN

DÖKÜMAN NO