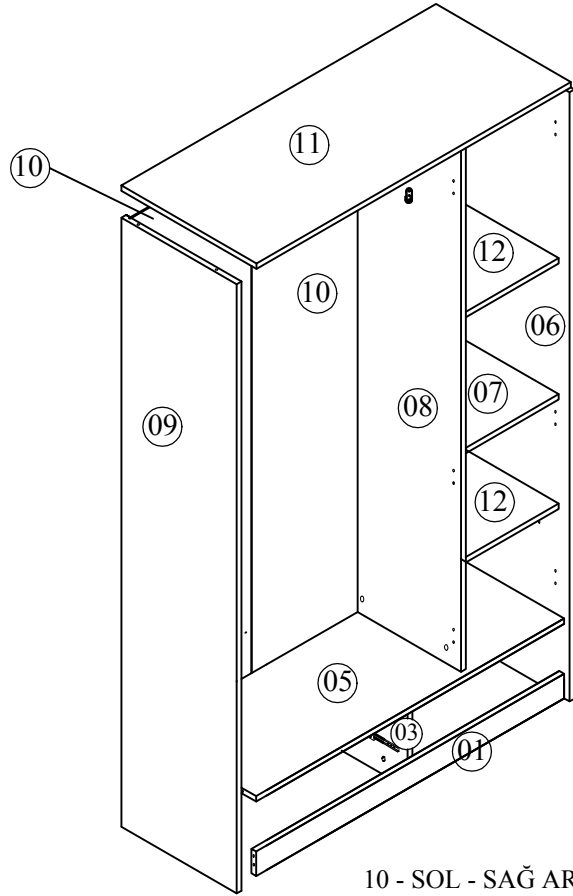
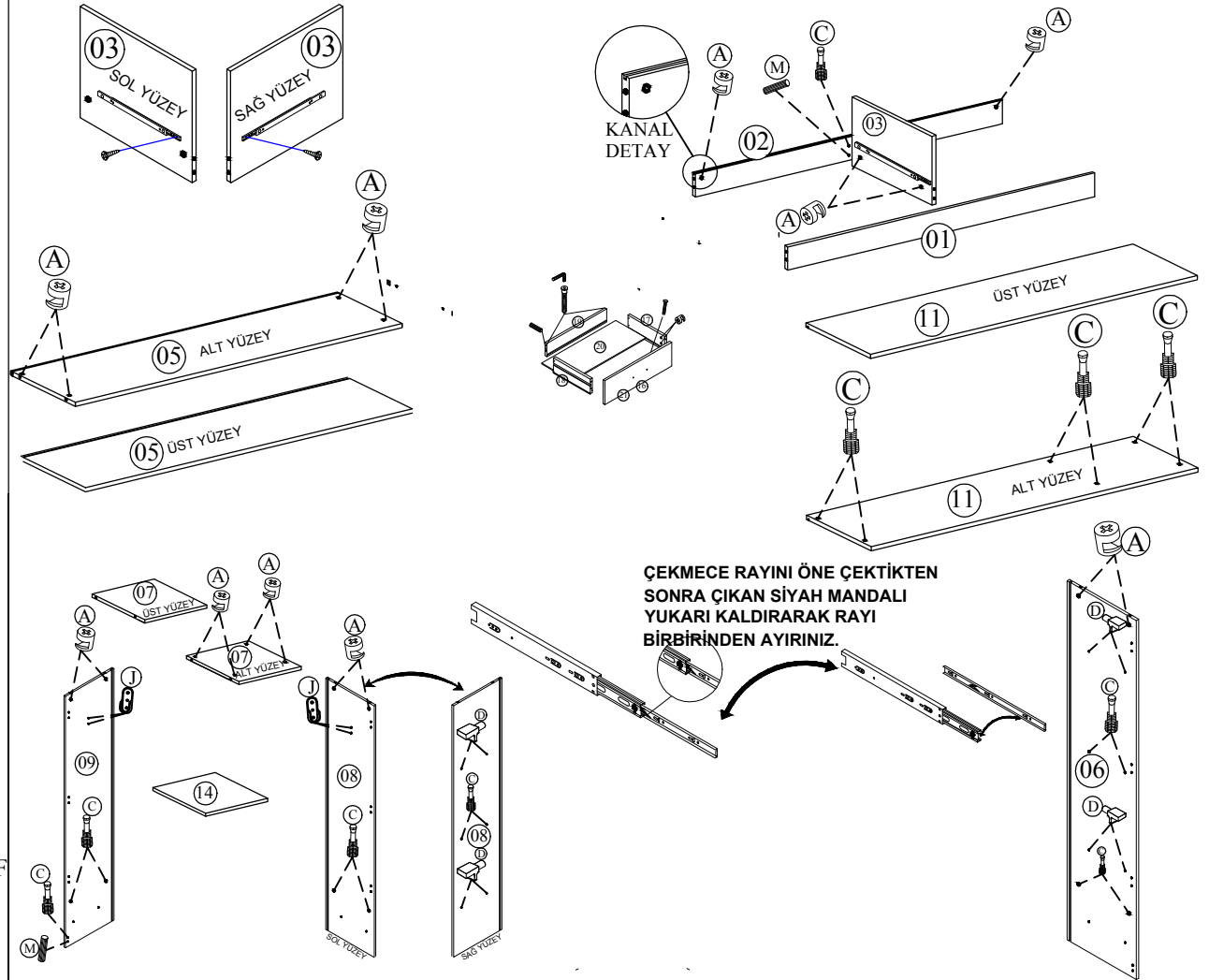











- Yedek Parçaya ihtiyaç duyduğunuz takdirde, lütfen montaj klavuzunda gösterilmiş olan Parça kodunu belirtiniz.
- WHEN ORDERING EXTRA PARTS , DO NOT FORGET TO MENTION PART CODE



- | | |
|---------------------|------------------------|
| 01 - ALT ÖN BAZA | 10 - SOL - SAĞ ARKALIK |
| 02 - ALT ARKA BAZA | 11 - ÜST TABLA |
| 03 - ALT ORDA DİKME | 12 - SAĞ HAREKETLİ RAF |
| 04 - ALT ARKALIK | 13 - SAĞ KAPAK |
| 05 - ORTA BÖLME | 14 - ORTA KAPAK |
| 06 - SAĞ YAN TABLA | 15 - SOL KAPAK |
| 07 - SAĞ SABİT RAF | 16 - SAĞ ÇEKMECE ÖNÜ |
| 08 - ORTA DİKME | 17 - SAĞ ÇEKMECE YANI |
| 09 - SOL YAN TABLA | 18 - SOL ÇEKMECE YANI |
| | 19 - ÇEKMECE ARKASI |
| | 20 - ÇEKMECE TABANI |
| | 21 - SOL ÇEKMECE ÖNÜ |

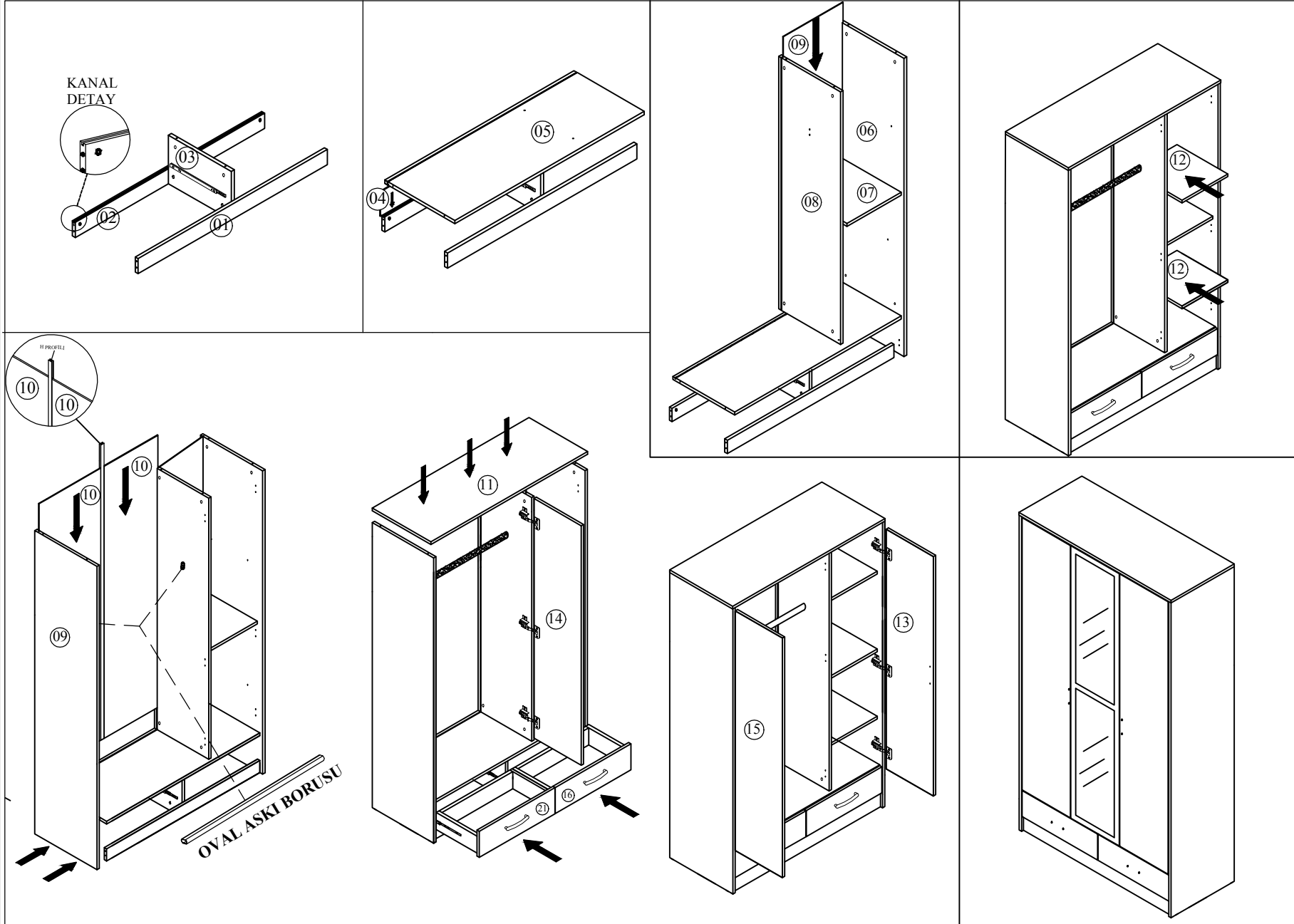


																	
A	22	C	30	J	2	Z	62	AC	9	AD	9	H	4	AF	8	AP	8

MONTAJ TALİMATI

MODEL ADI	VİPA GENÇ ODASI TAKIMI	DÖKÜMAN NO	MNT - 01
ÜNİTE ADI	GARDROP		
ÜNİTE KOD			Sayfa 1 / 2

- Yedek Parçaya ihtiyaç duyduğunuz takdirde, lütfen montaj klavuzunda gösterilmiş olan Parça kodunu belirtiniz.
- WHEN ORDERING EXTRA PARTS , DO NOT FORGET TO MENTION PART CODE



MONTAJ TALİMATI

MODEL ADI
ÜNİTE ADI
ÜNİTE KOD

VİPA GENÇ ODASI TAKIMI
GARDROP

DÖKÜMAN NO

MNT - 01