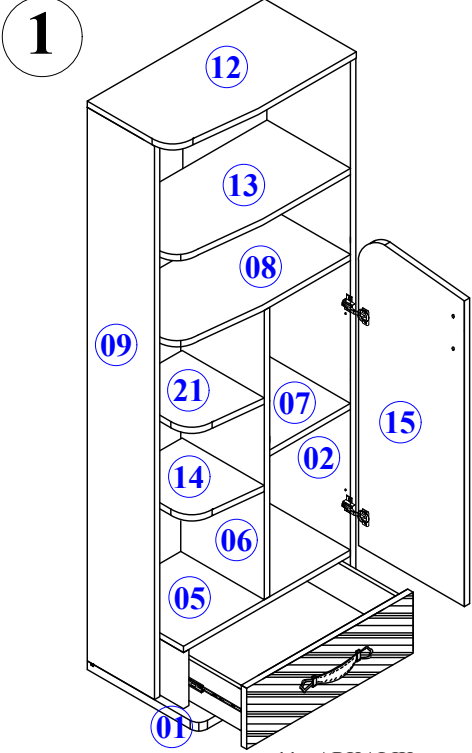
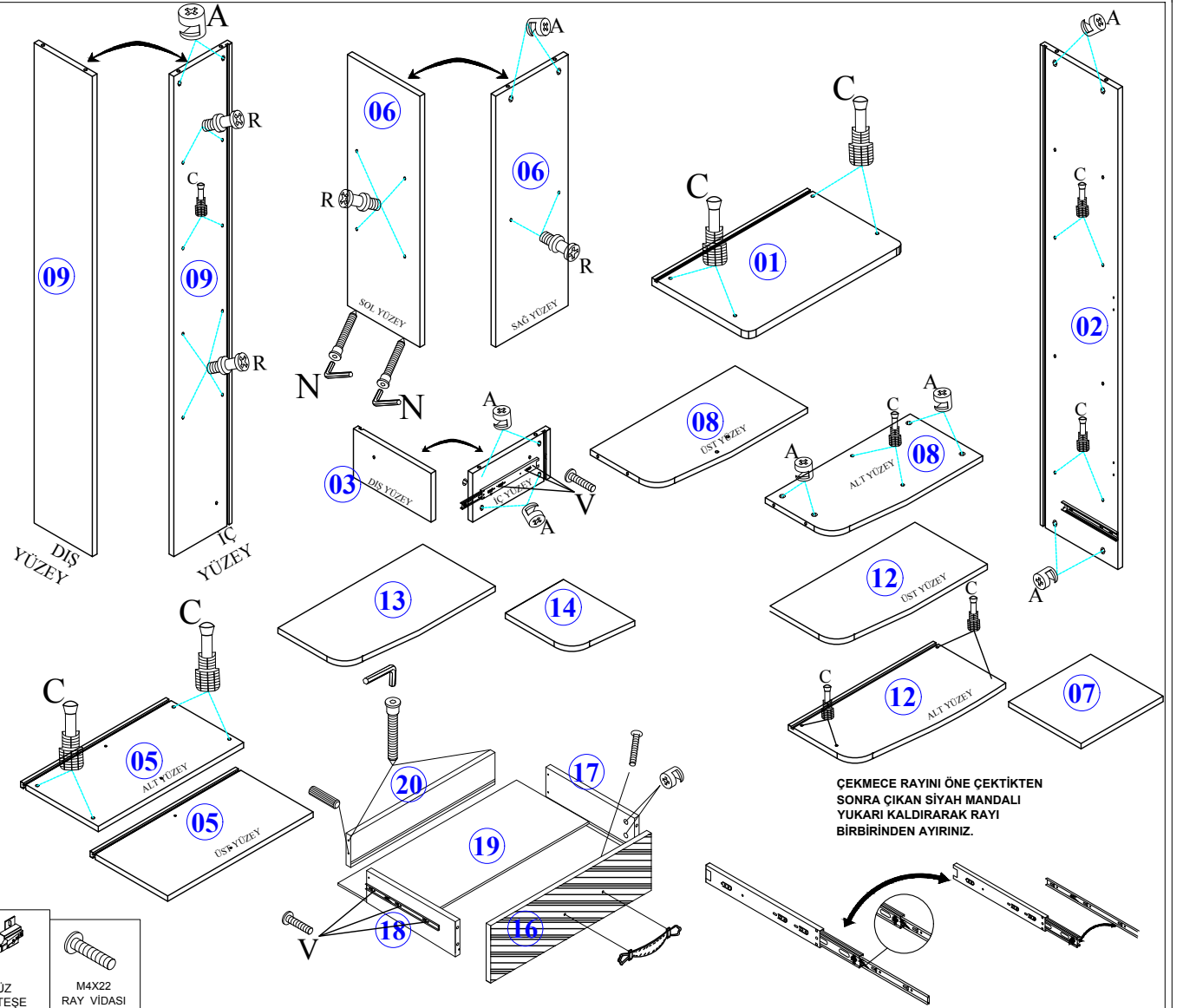


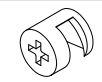

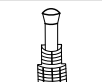

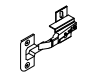



- Yedek Parçaya ihtiyaç duyduğunuz takdirde, lütfen montaj klavuzunda gösterilmiş olan Parça kodunu belirtiniz.
- WHEN ORDERING EXTRA PARTS , DO NOT FORGET TO MENTION PART CODE



- 01 - ALT TABLA
02 - SAĞ YAN TABLA
03 - SOL KISA YAN
04 - ALT ARKALIK
05 - KABİN ÜST TABLA
06 - ORTA DİKME
07 - SAĞ RAF
08 - DOLAP ÜST TABLA
09 - SOL YAN TABLA
10 - ARKALIK
11 - ARKALIK
12 - ÜST TABLA
13 - ÜST RAF
14 - SOL KÜÇÜK RAF (RENKLİ)
15 - KAPAK
16 - ANTİK BEYAZ ÇEKMECE ÖNÜ
17 - SAĞ ÇEKMECE YANI
18 - SOL ÇEKMECE YANI
19 - ÇEKMECE TABANI
20 - ÇEKMECE ARKASI
21 - SOL KÜÇÜK RAF (BEYAZ)

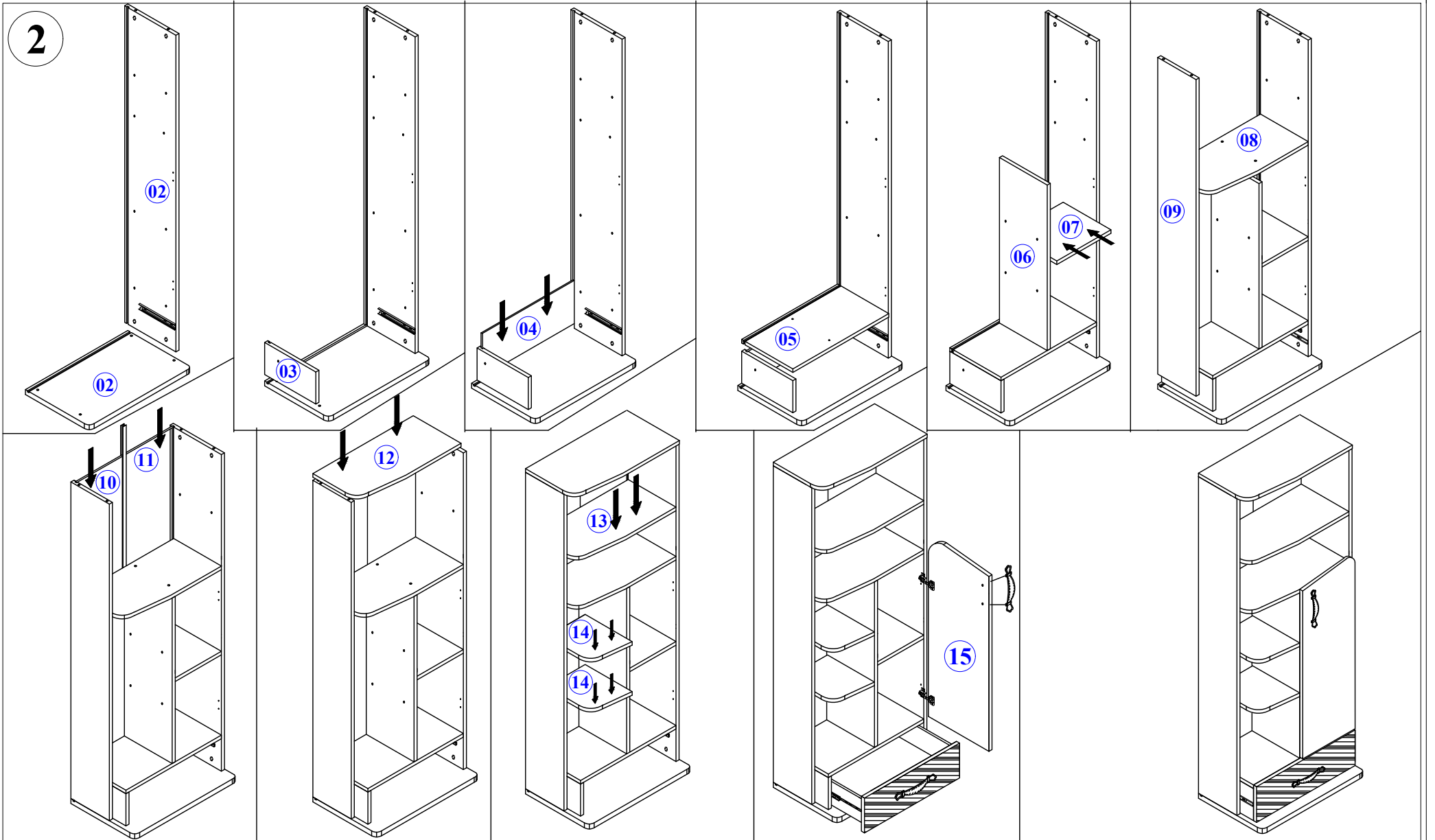


															
U	4	F	2	A	18	N	2	C	22	R	12	M	2	V	2

MONTAJ TALİMATI

MODEL ADI	TARZ GENÇ ODASI	DÖKÜMAN NO	MNT 1
	KİTAPLIK		
		Sayfa 1 / 2	

- Yedek Parçaya ihtiyaç duyduğunuz takdirde, lütfen montaj klavuzunda gösterilmiş olan Parça kodunu belirtiniz.
- WHEN ORDERING EXTRA PARTS , DO NOT FORGET TO MENTION PART CODE



MONTAJ TALİMATI

MODEL ADI	TARZ GENÇ ODASI	DÖKÜMAN NO	MNT 1
	KİTAPLIK		
		Sayfa 1 / 2	