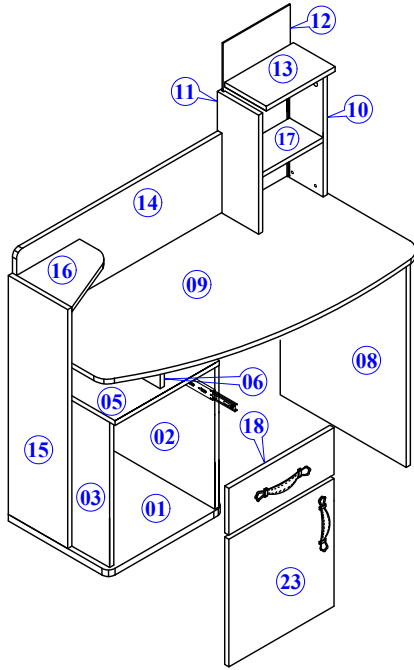


- Yedek Parçaya ihtiyaç duyduğunuz takdirde, lütfen montaj klavuzunda gösterilmiş olan Parça kodunu belirtiniz.
- WHEN ORDERING EXTRA PARTS , DO NOT FORGET TO MENTION PART CODE

1



01 - ALT TABLA

02 - ALT MODÜL SAĞ YAN

03 - ALT MODÜL SOL YAN

04 - ALT MODÜL ARKALIK

05 - ALT MODÜL ÜST TABLA

06 - ALT MODÜL ÜST ORTA DİKME

07 - ALT MODÜL ARKA BAĞLANTI

08 - ALT MODÜL SAĞ YAN TABLA

09 - ALT MODÜL ÜST TABLA

10 - ÜST MODÜL SAĞ YAN

11 - ÜST MODÜL SOL YAN

12 - ÜST MODÜL ARKALIK

13 - ÜST MODÜL ÜST TABLA

14 - ÜST MODÜL ARKA PANO

15 - ALT MODÜL SOL KLAPA

16 - SOL ÜST KLAPA

17 - ÜST MODÜL RAF

18 - ÇEKMECE ÖNÜ

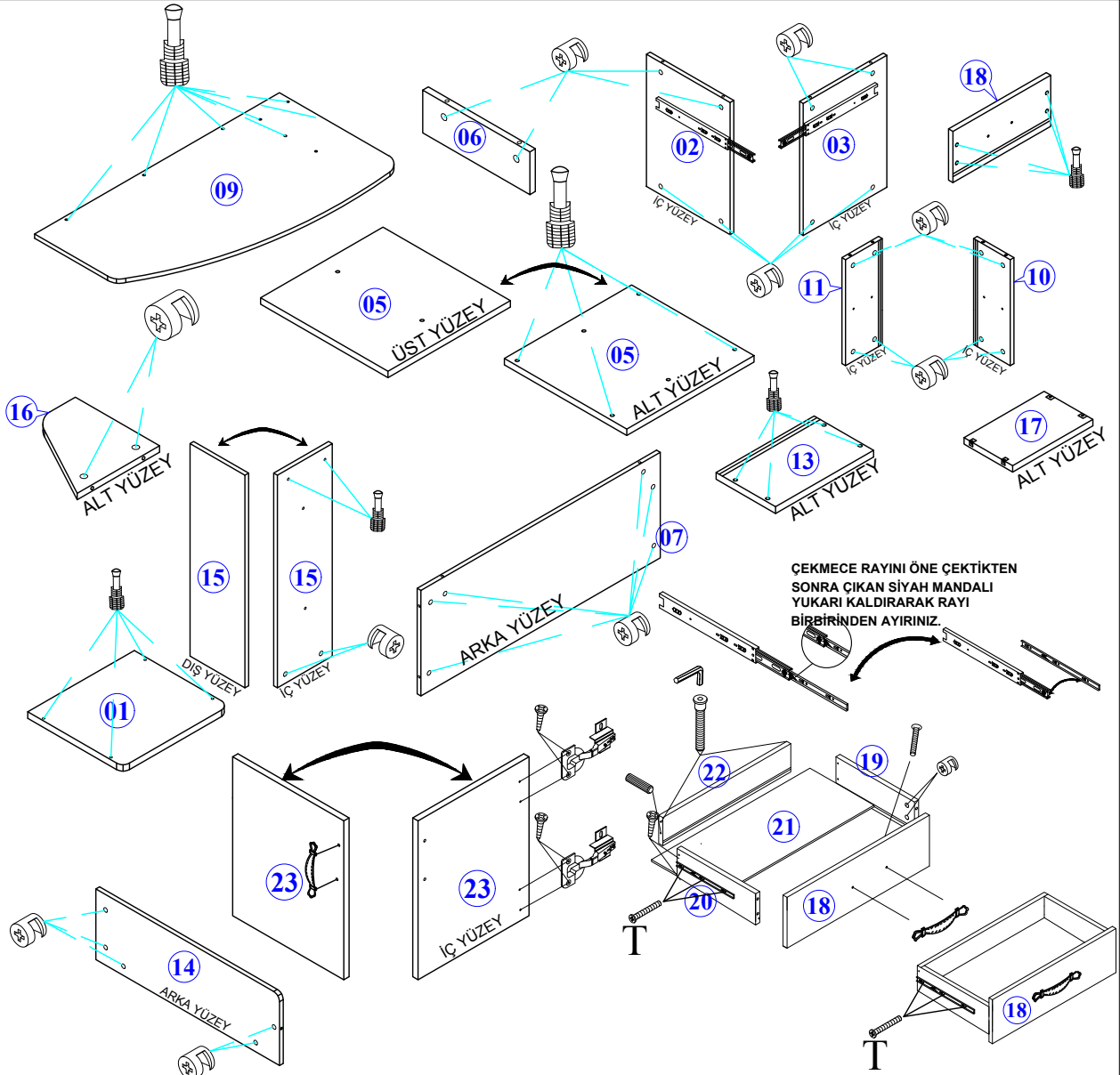
19 - SAĞ ÇEKMECE YANI





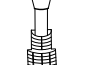


20 - SOL ÇEKMECE YANI

21 - ÇEKMECE ALTI

22 - ÇEKMECE ARKASI

23 - ALT MODÜL DOL. KAPAK

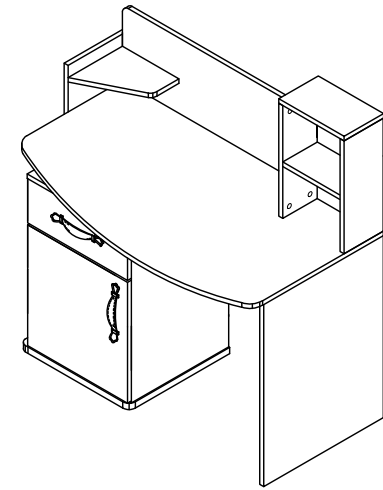
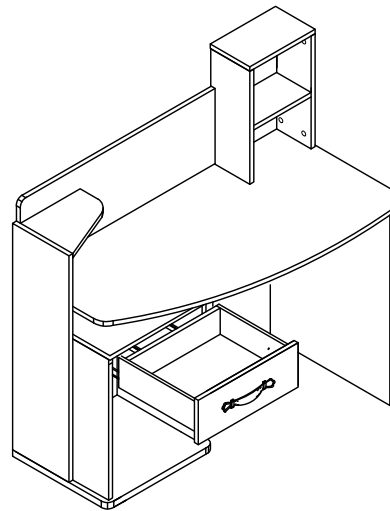
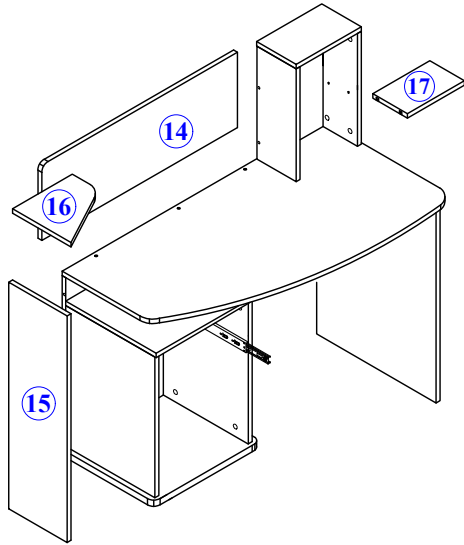
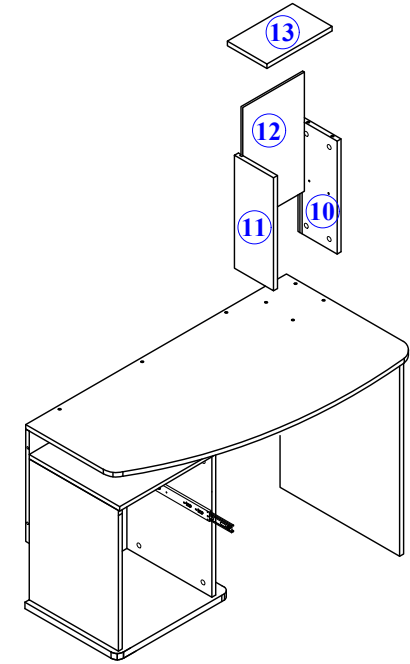
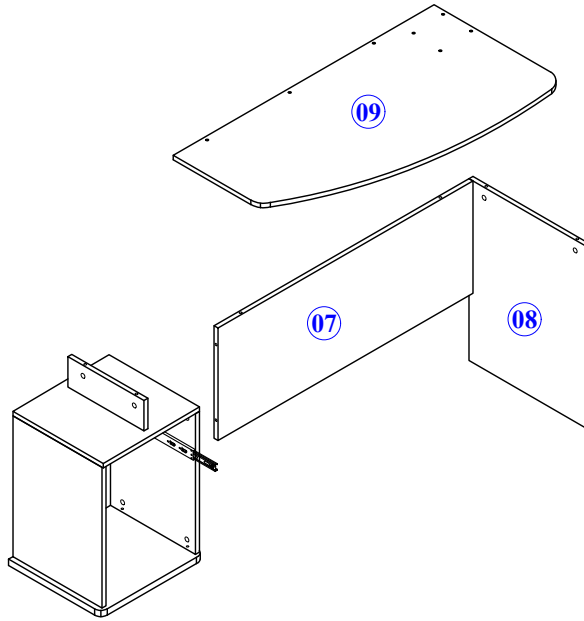
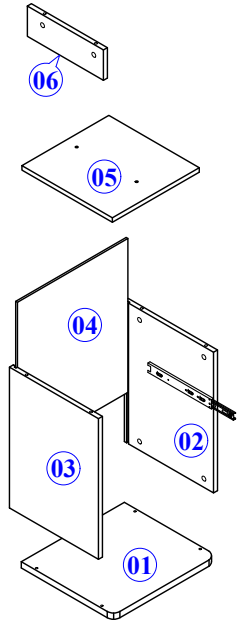


													
U	2	F	1	A	10	N	10	C	14	M	4	T	12

# MONTAJ TALİMATI

MODEL ADI	TARZ GENÇ ODASI	DÖKÜMAN NO	MNT 1
	ÇALIŞMA MASASI		
		Sayfa 1 / 2	

- Yedek Parçaya ihtiyaç duyduğunuz takdirde, lütfen montaj klavuzunda gösterilmiş olan Parça kodunu belirtiniz.
- WHEN ORDERING EXTRA PARTS , DO NOT FORGET TO MENTION PART CODE



2

## MONTAJ TALİMATI

MODEL ADI  
ÜNİTE ADI  
ÜNİTE KOD

TARZ GENÇ ODASI  
ÇALIŞMA MASASI

DÖKÜMAN NO

MNT - 02

Sayfa 2 / 2