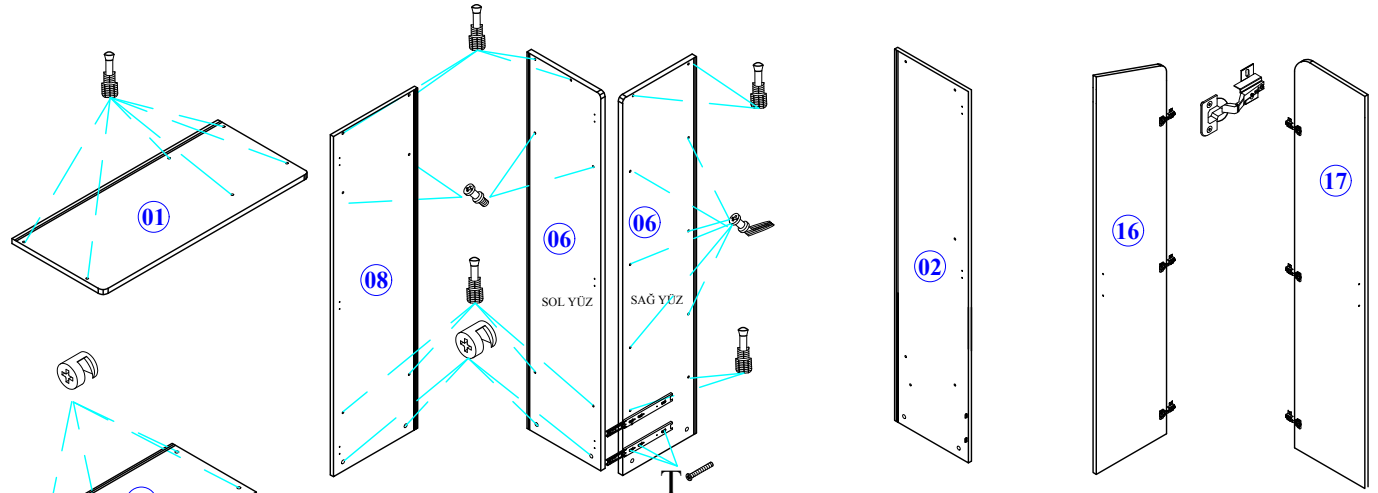
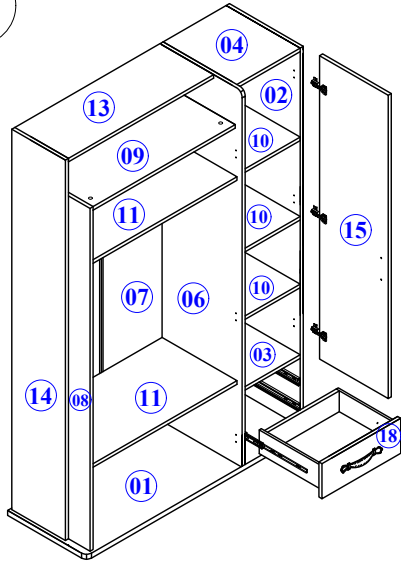
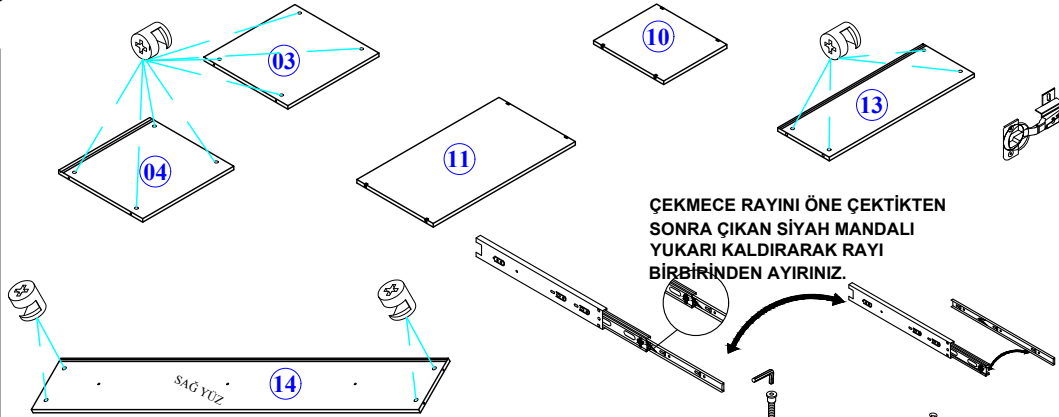






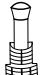

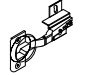

- Yedek Parçaya ihtiyaç duyduğunuz takdirde, lütfen montaj klavuzunda gösterilmiş olan Parça kodunu belirtiniz.
- WHEN ORDERING EXTRA PARTS , DO NOT FORGET TO MENTION PART CODE

1



- | | |
|-------------------------|-----------------------|
| 01 - ALT TABLA | 12 - SOL ÜST ARKALIK |
| 02 - SAĞ YAN TABLA | 13 - SOL ÜST KLAPA |
| 03 - SAĞ ALT ORTA TABLA | 14 - SOL YAN KLAPA |
| 04 - SAĞ ÜST TABLA | 15 - SAĞ KAPAK |
| 05 - SAĞ ARKALIK | 16 - SOL KAPAK |
| 06 - ORTA DİKME | 17 - ORTA KAPAK |
| 07 - SOL DOLAP ARKALIK | 18 - ÇEKMECE ÖNÜ |
| 08 - SOL DIŞ YAN | 19 - SAĞ ÇEKMECE YANI |
| 09 - SOL ÜST TABLA | 20 - SOL ÇEKMECE YANI |
| 10 - SAĞ SEYYAR RAF | 21 - ÇEKMECE ARKASI |
| 11 - SOL SEYYAR RAF | 22 - ÇEKMECE ALTI |

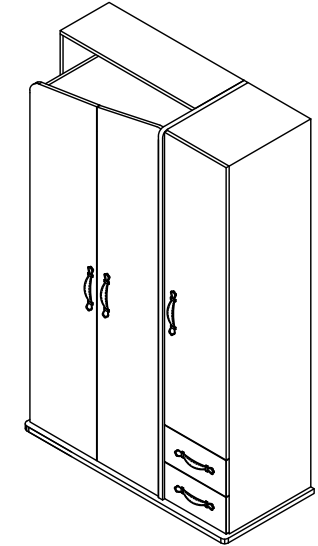
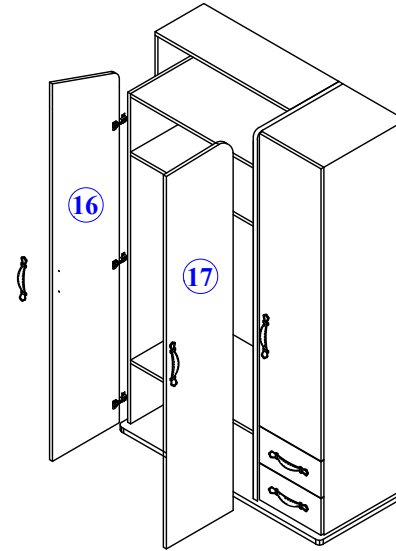
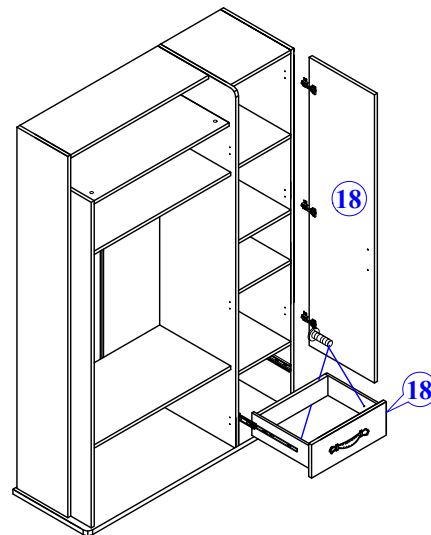
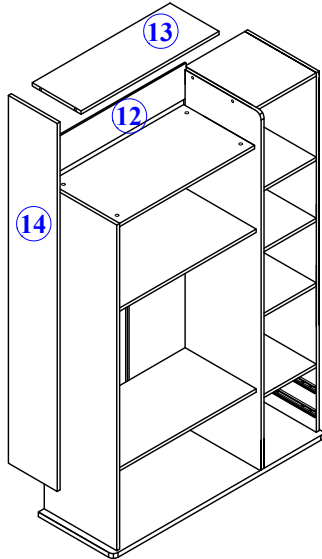
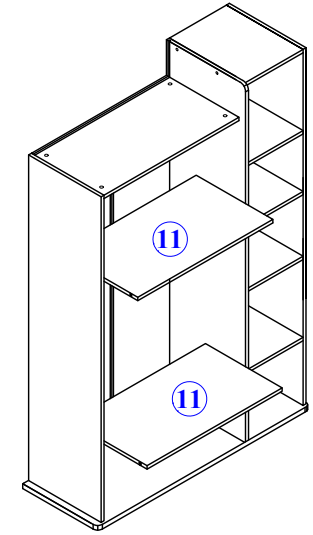
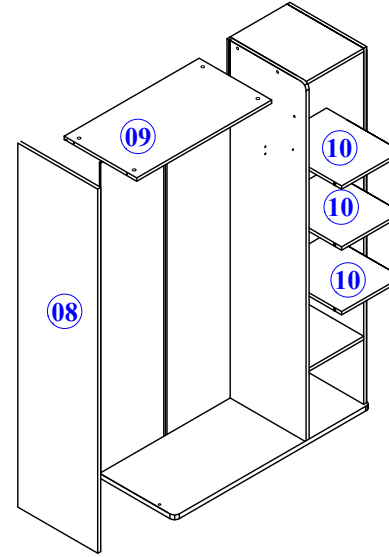
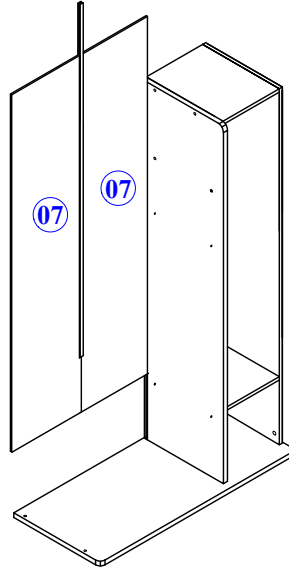
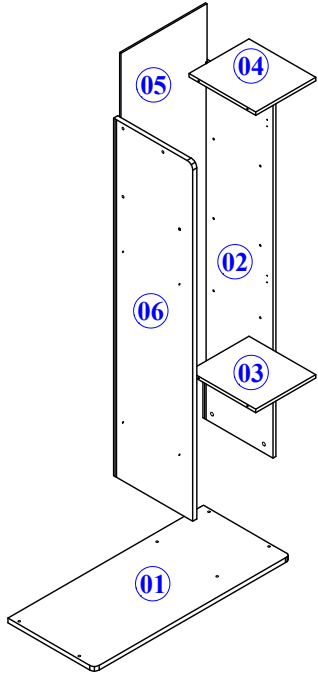


							
U 6	F 3	A 17	N 1	C 17	R 9	M 9	T 12

MONTAJ TALİMATI

MODEL ADI	TARZ GENÇ ODASI	DÖKÜMAN NO	MNT 1
	3 LÜ DOLAP		
			Sayfa 1 / 2

- Yedek Parçaya ihtiyaç duyduğunuz takdirde, lütfen montaj klavuzunda gösterilmiş olan Parça kodunu belirtiniz.
- WHEN ORDERING EXTRA PARTS , DO NOT FORGET TO MENTION PART CODE



2

MONTAJ TALİMATI

MODEL ADI
ÜNİTE ADI
ÜNİTE KOD

TARZ GENÇ ODASI
ÜÇLÜ DOLAP

DÖKÜMAN NO

MNT - 02

Sayfa 2 / 2