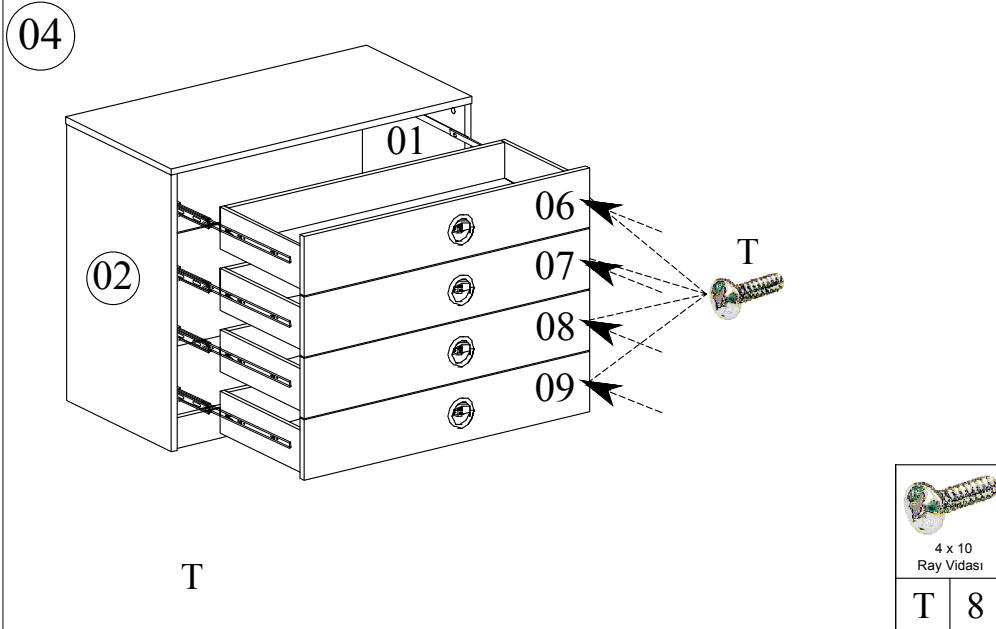
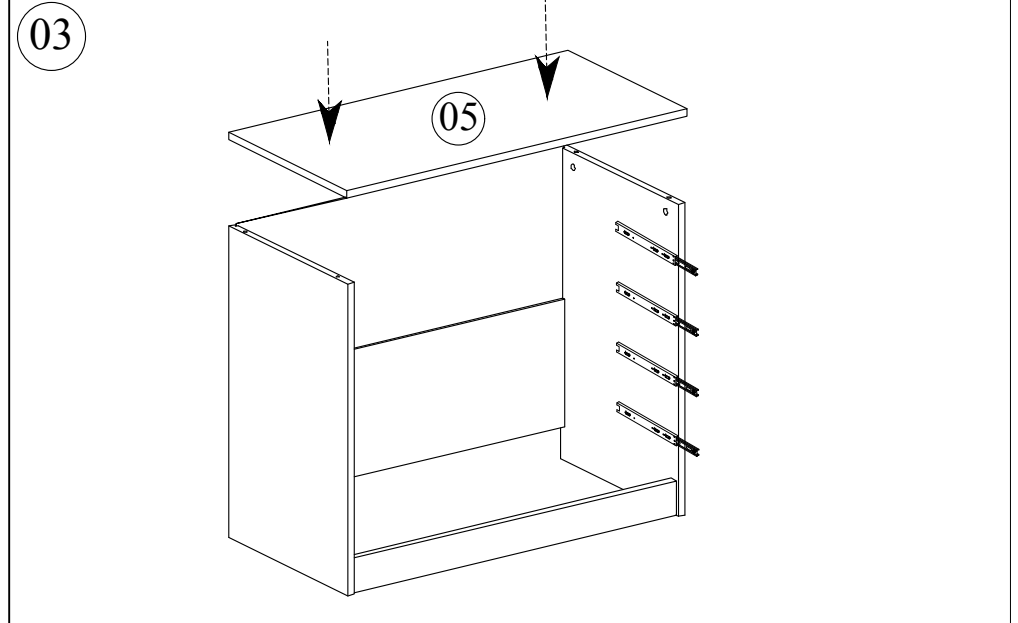
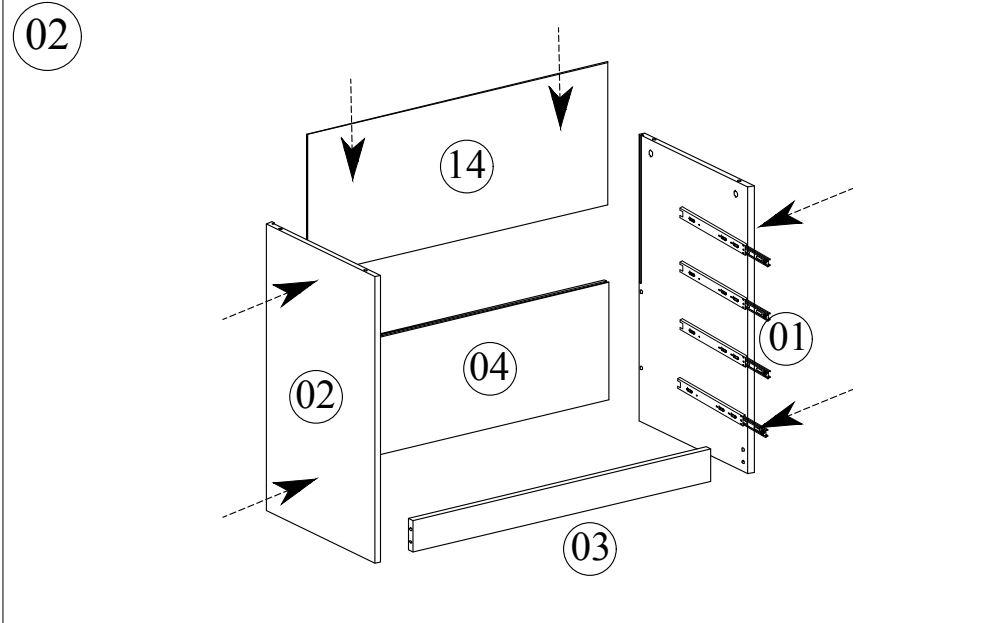


- Yedek Parçaya ihtiyaç duyduğunuz takdirde, lütfen montaj klavuzunda gösterilmiş olan Parça kodunu belirtiniz.
- WHEN ORDERING EXTRA PARTS , DO NOT FORGET TO MENTION PART CODE



MONTAJ TALİMATI

MODEL ADI	FORMULA-RALLY GENÇ ODASI	DÖKÜMAN NO	MNT - 02
ÜNİTE ADI	ŞİFONYER		
			Sayfa 2 / 2