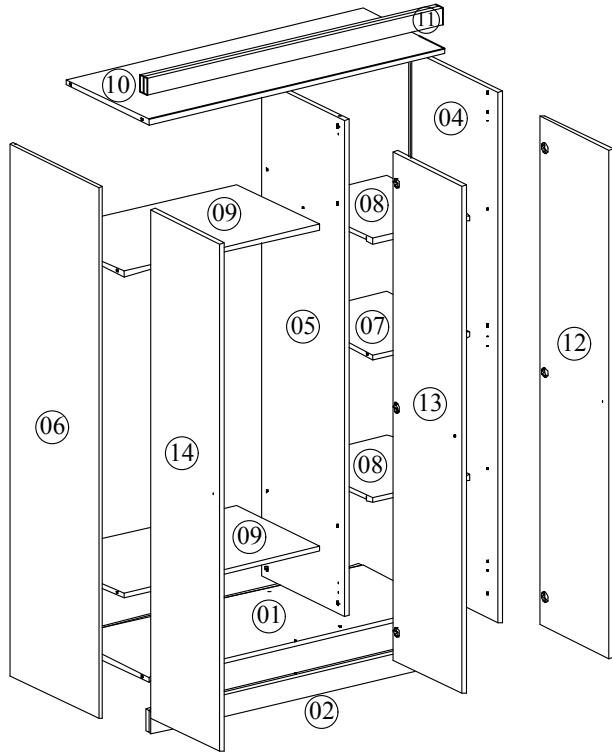
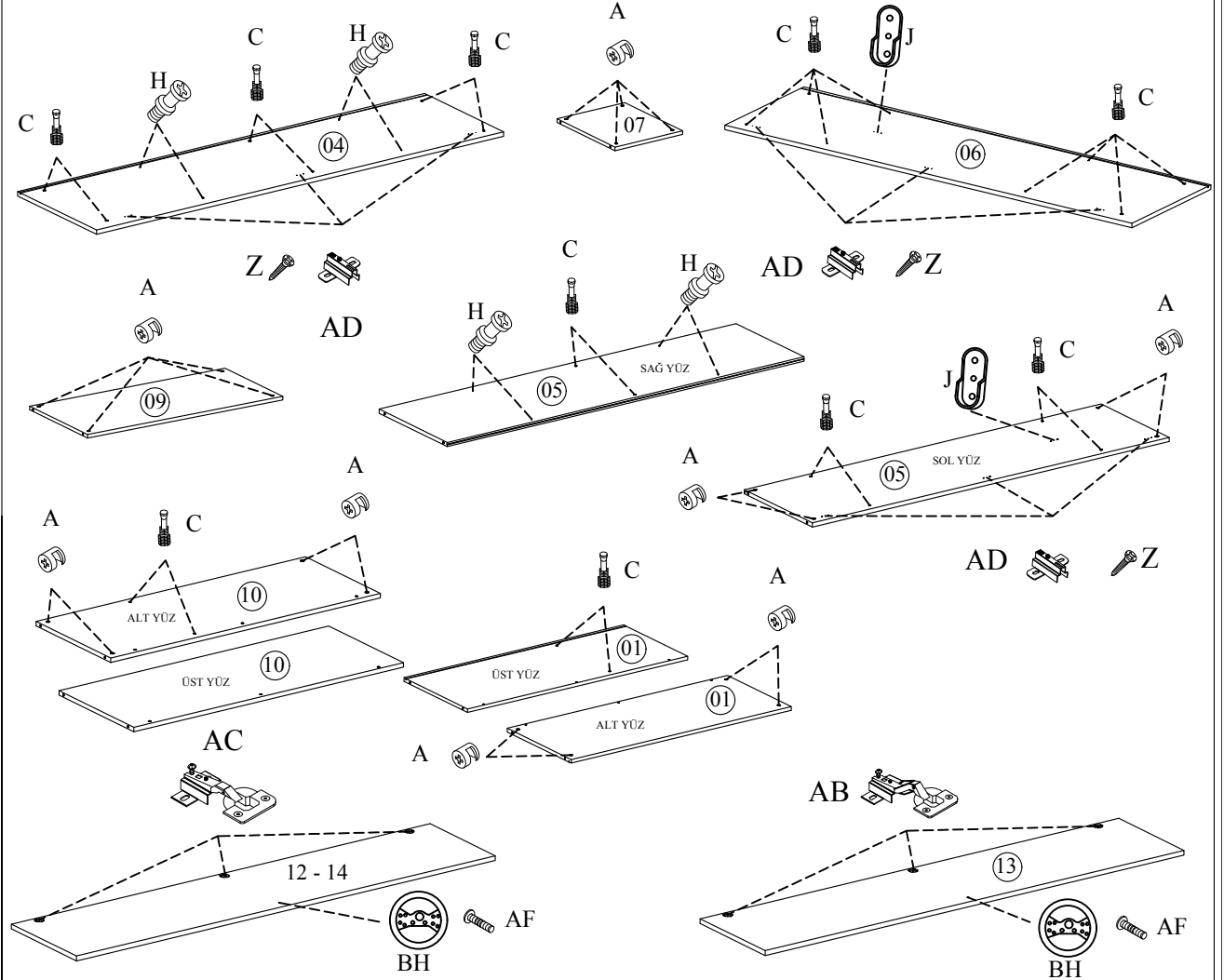












- Yedek Parçaya ihtiyaç duyduğunuz takdirde, lütfen montaj klavuzunda gösterilmiş olan Parça kodunu belirtiniz.
- WHEN ORDERING EXTRA PARTS , DO NOT FORGET TO MENTION PART CODE



- 01 - ALT TABLA
02-03 - ÖN BAZA (BİRLEŞİK)
04 - SAĞ YAN TABLA
05 - ORTA DİKME
06 - SOL YAN TABLA
07 - SAĞ SABİT RAF
08 - SAĞ HAREKETLİ RAF
09 - SOL SABİT RAF
10 - ÜST TABLA
11 - ÜST TAÇ (BİRLEŞİK)
12 - SAĞ KAPAK
13 - ORTA KAPAK
14 - SOL KAPAK
15 - ARKALIK

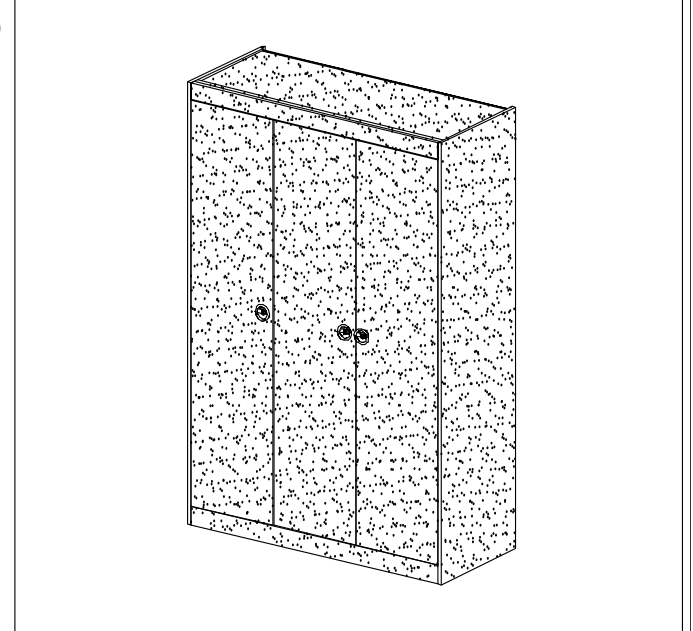
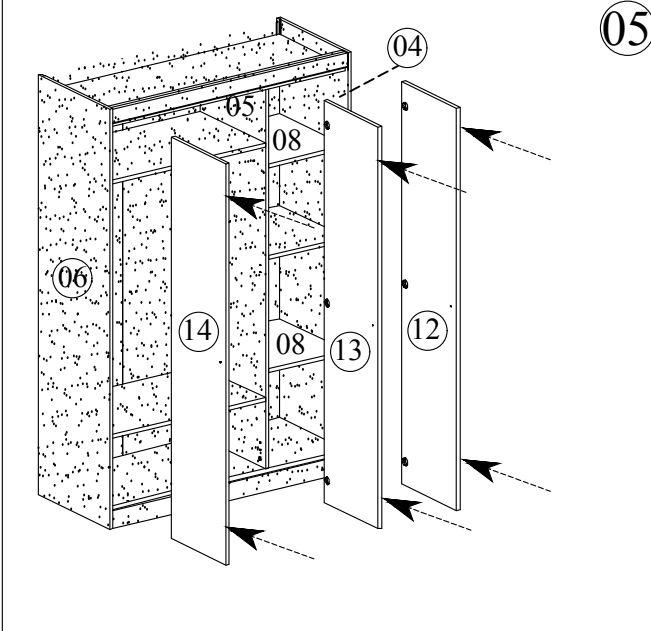
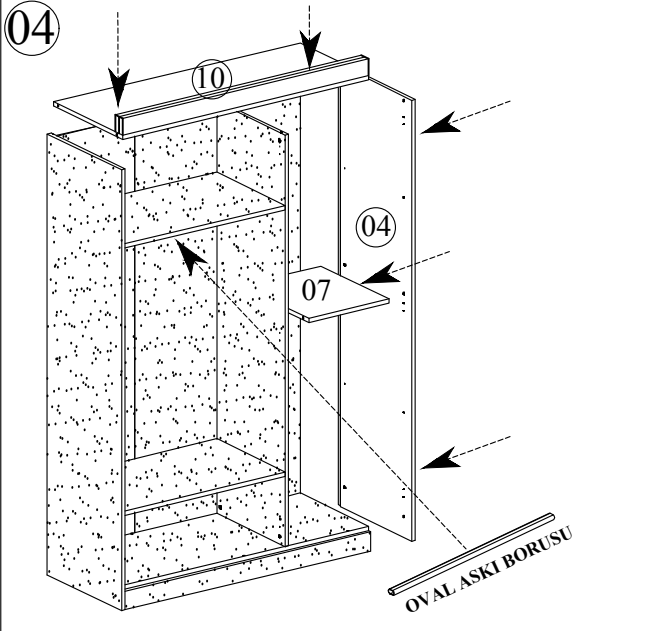
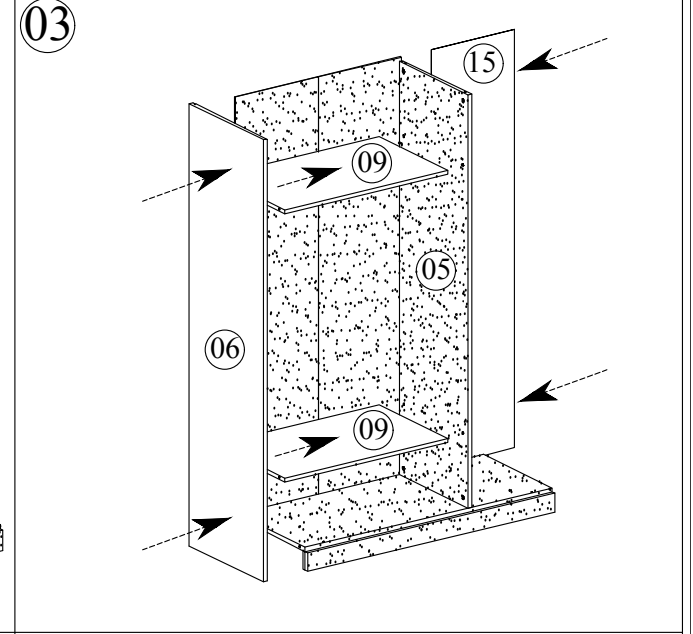
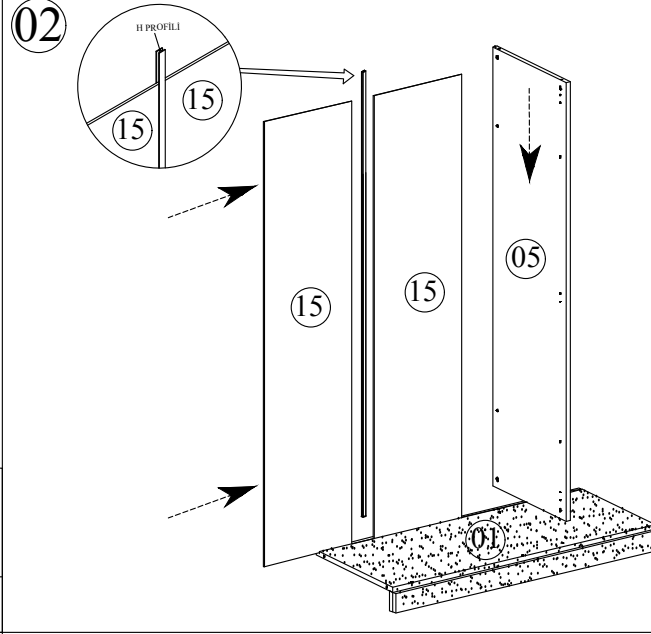
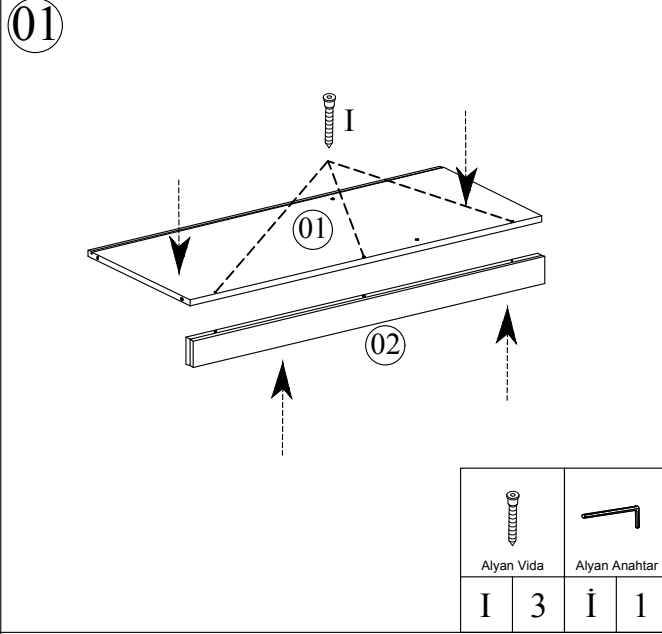


																			
A	20	C	24	J	2	H	8	Z	36	AB	3	AC	6	AD	9	BH	3	AF	3

MONTAJ TALİMATI

MODEL ADI	FORMULA & RALLİ GENÇ ODASI	DÖKÜMAN NO	MNT - 01
ÜNİTE ADI	GARDROP		
ÜNİTE KOD			Sayfa 1 / 2

- Yedek Parçaya ihtiyaç duyduğunuz takdirde, lütfen montaj klavuzunda gösterilmiş olan Parça kodunu belirtiniz.
- WHEN ORDERING EXTRA PARTS , DO NOT FORGET TO MENTION PART CODE



MONTAJ TALİMATI

MODEL ADI	FORMULA & RALLİ GENÇ ODASI	DÖKÜMAN NO	MNT - 01
ÜNİTE ADI	GARDROP		
ÜNİTE KOD			