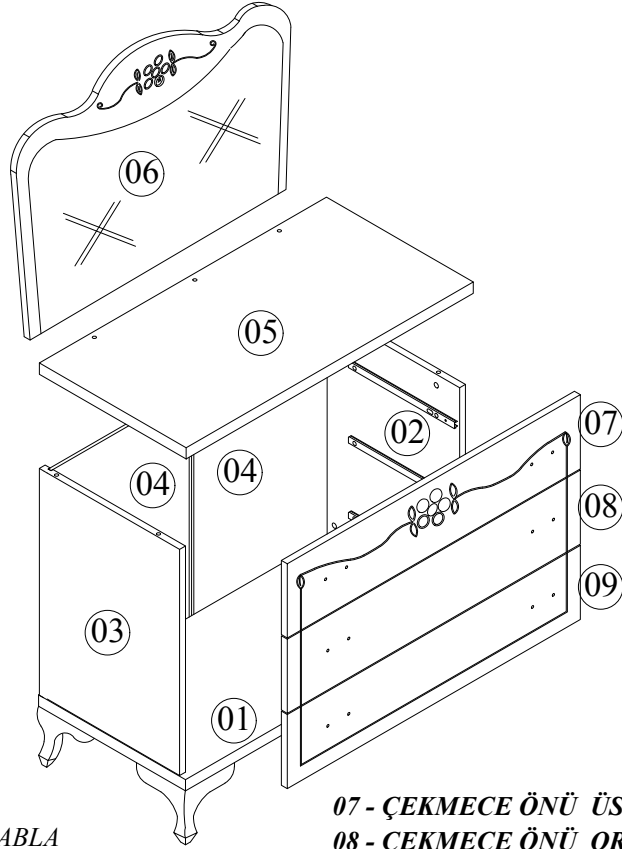


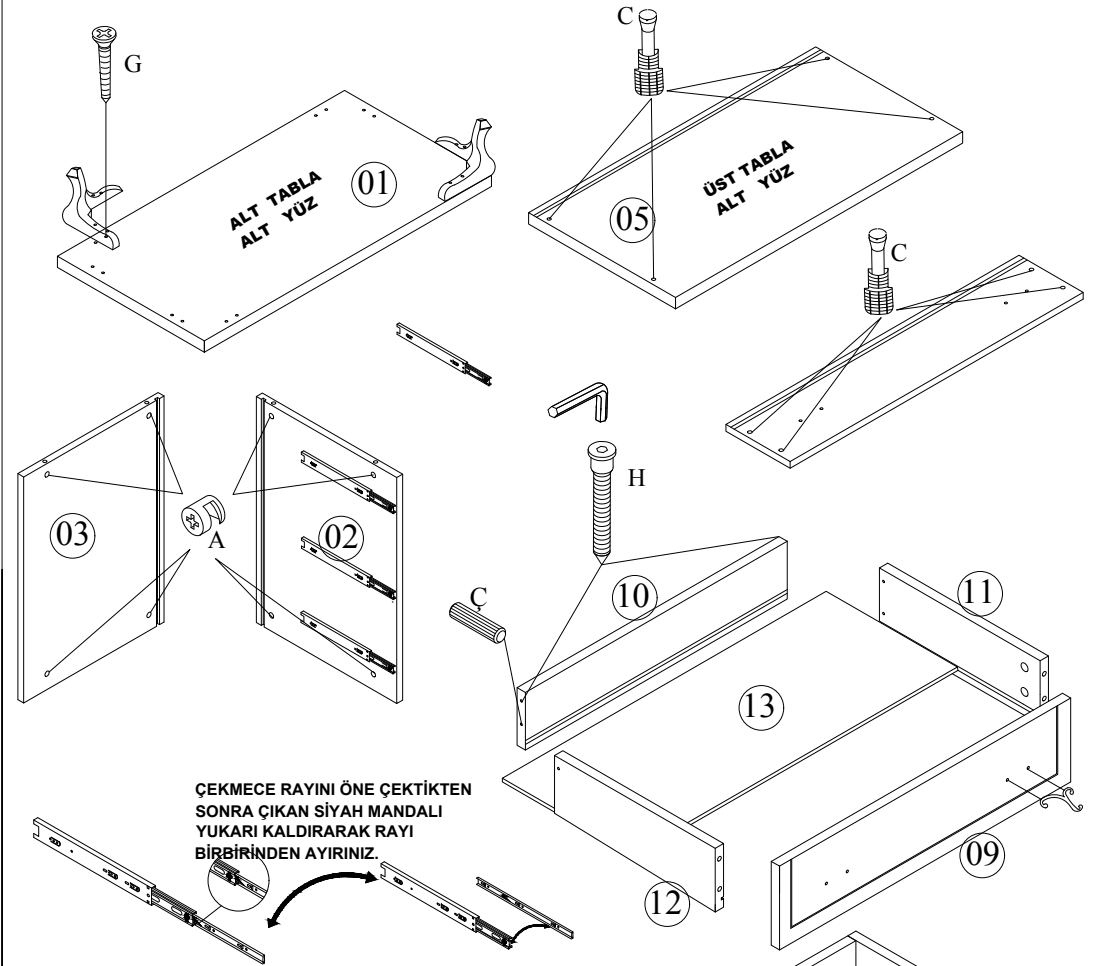
- Yedek Parçaya ihtiyaç duyduğunuz takdirde, lütfen montaj klavuzunda gösterilmiş olan Parça kodunu belirtiniz.
- WHEN ORDERING EXTRA PARTS , DO NOT FORGET TO MENTION PART CODE

01

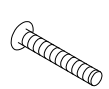


01 - ALT TABLA
02 - SAĞ YAN TABLA
03 - SOL YAN TABLA
04 - 08 ARKALIK
05 - ÜST TABLA
06 - AYNALIK

07 - ÇEKMECE ÖNÜ ÜST
08 - ÇEKMECE ÖNÜ ORTA
09 - ÇEKMECE ÖNÜ ALT
10 - ÇEKMECE ARKA TABLA
11 - ÇEKMECE SAĞ YAN
12 - ÇEKMECE SOL YAN
13 - ÇEKMECE ALTI



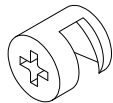
ÇEKMECE RAYINI ÖNE ÇEKTİKTEN
SONRA ÇIKAN SİYAH MANDALI
YUKARI KALDIRARAK RAYI
BİRBİRİNDEN AYIRINIZ.



KULP VİDASI
4X22



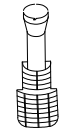
ÇEKMECE
KULPU



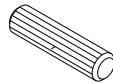
15 mm
Minifiks Başlık



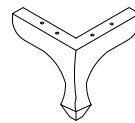
12 mm
Minifiks Başlık



Minifiks Mil



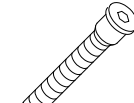
8 x 30
PVC Kavela



LÜKENS Ayak



5X45
AYAK VİDASI



KABİN VİDASI

H 12

F 6

A 8

B 12

C 20

Ç 6

M 4

G 16

H 6

MONTAJ TALİMATI

MODEL ADI

PRENSES AVANGART GENÇ ODASI

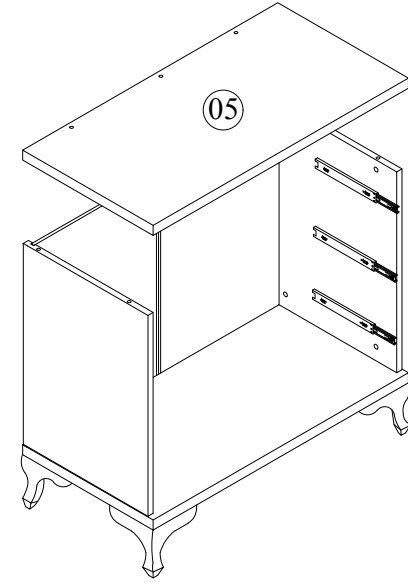
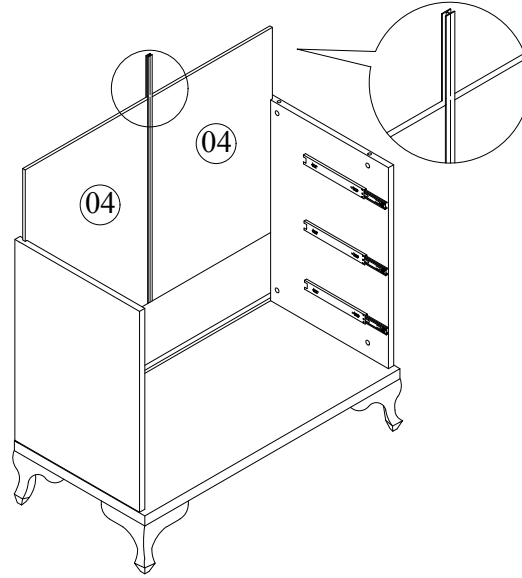
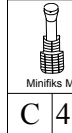
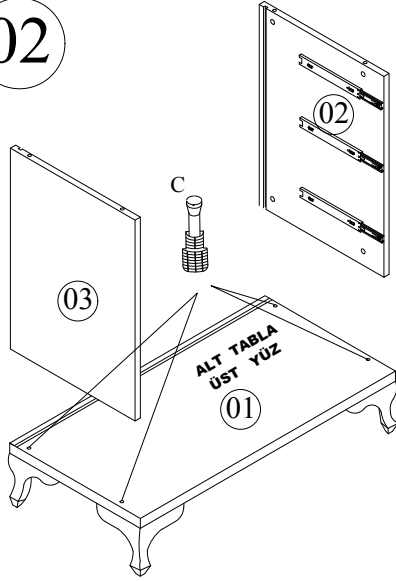
MNT - 01

ÜNİTE ADI

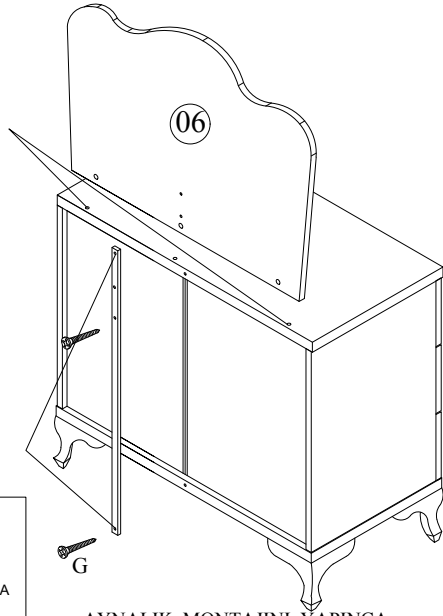
ŞİFONYER

- Yedek Parçaya ihtiyaç duyduğunuz takdirde, lütfen montaj klavuzunda gösterilmiş olan Parça kodunu belirtiniz.
- WHEN ORDERING EXTRA PARTS , DO NOT FORGET TO MENTION PART CODE

02



C 3



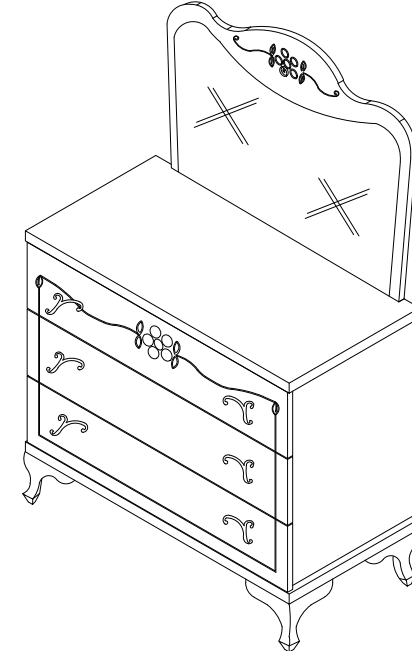
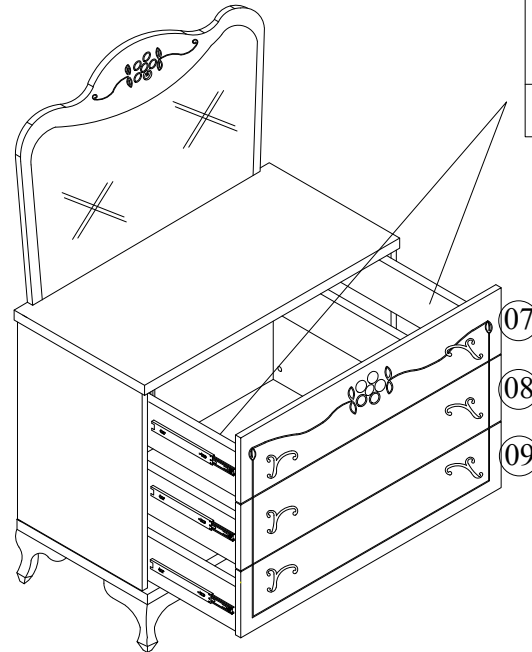
G 4

AYNALIK MONTAJINI YAPINCA
SABİTLEME DEMİRİNİ GÖSTERİLDİĞİ
GİBİ MONTE EDİNİZ ..



RAY VİDASI
4X10

V 4



ŞİFONYERİNİZ KULLANIMA HAZIRDIR ..

MONTAJ TALİMATI

MODEL ADI	PRENSES AVANGART G ODASI	DÖKÜMAN NO	MNT - 01
ÜNİTE ADI	ŞİFONYER		
		Sayfa 2 / 2	