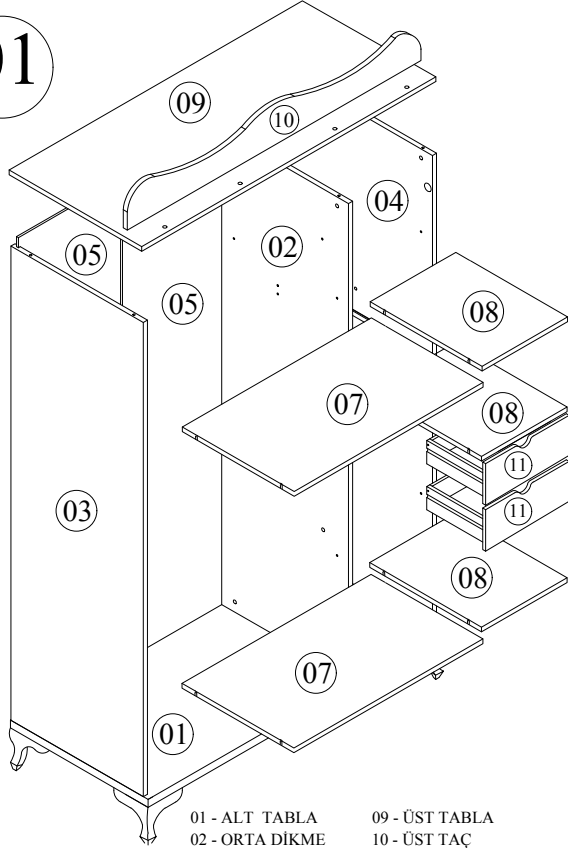
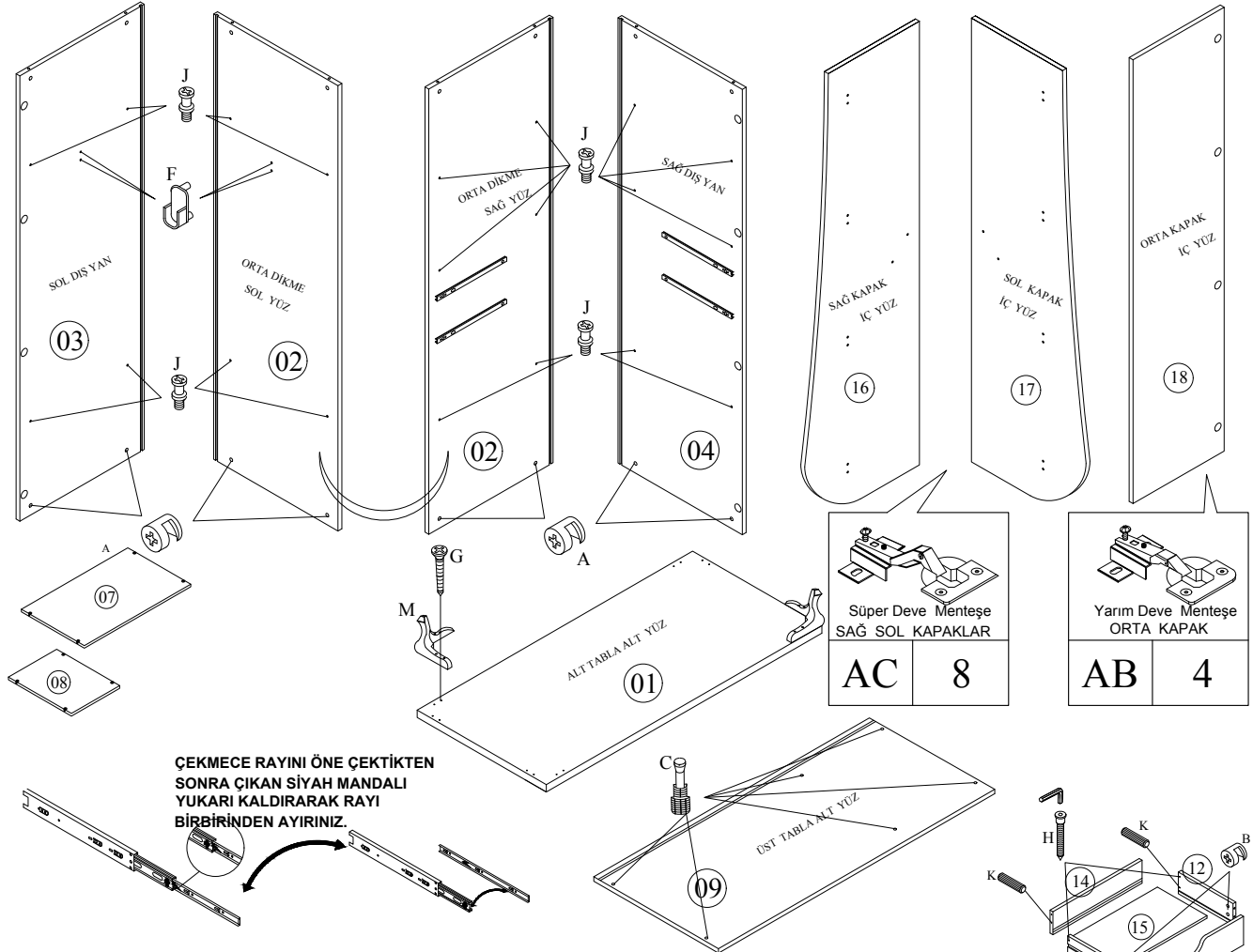


- Yedek Parçaya ihtiyaç duyduğunuz takdirde, lütfen montaj klavuzunda gösterilmiş olan Parça kodunu belirtiniz.
- WHEN ORDERING EXTRA PARTS , DO NOT FORGET TO MENTION PART CODE

01



- | | |
|--------------------|------------------------|
| 01 - ALT TABLA | 09 - ÜST TABLA |
| 02 - ORTA DİKME | 10 - ÜST TAÇ |
| 03 - SOL DIŞ YAN | 11 - ÇEKMECE ÖNÜ |
| 04 - SAĞ DIŞ YAN | 12 - SAĞ ÇEKMECE YANI |
| 05 - SOL ARKALIK | 13 - SOL ÇEKMECE YANI |
| 06 - SAĞ ARKALIK | 14 - ÇEKMECE ARKASI |
| 07 - SOL SABİT RAF | 15 - ÇEKMECE ALTI |
| 08 - SAĞ SABİT RAF | 16 - SAĞ KAPAK |
| | 17 - SOL KAPAK |
| | 18 - ORTA AYNALI KAPAK |



ÇEKMECE RAYINI ÖNE ÇEKTİKTEN SONRA ÇIKAN SİYAH MANDALI YUKARI KALDIRARAK RAYI BİRBİRİNDEN AYIRINIZ.

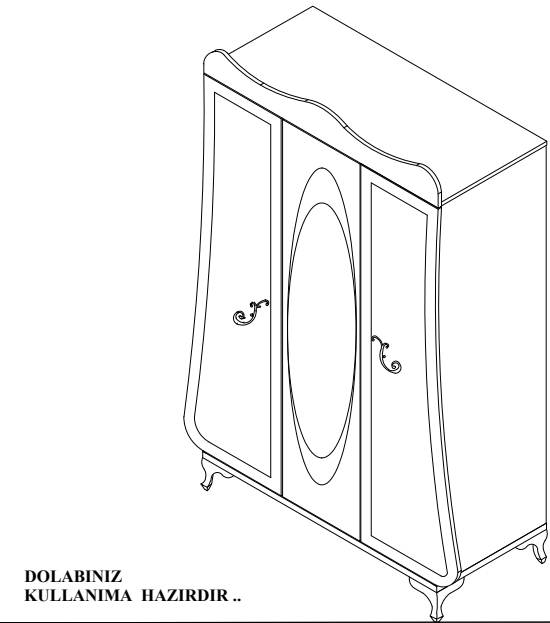
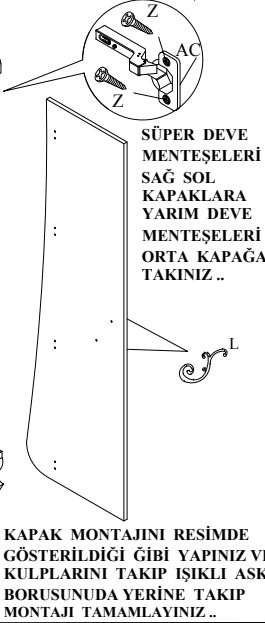
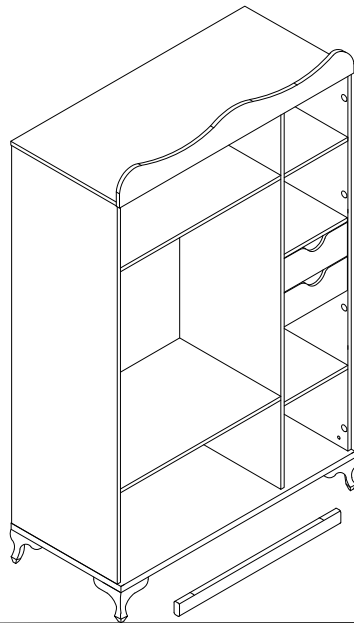
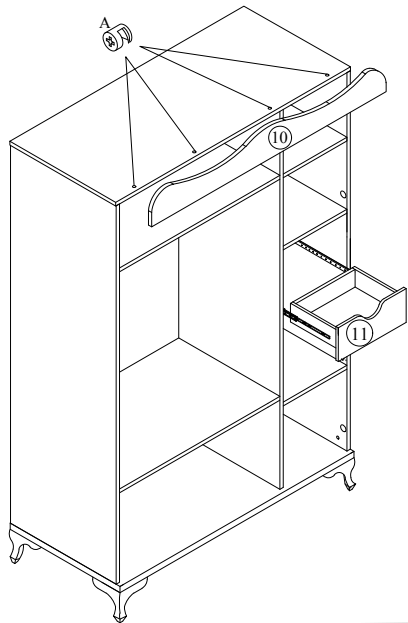
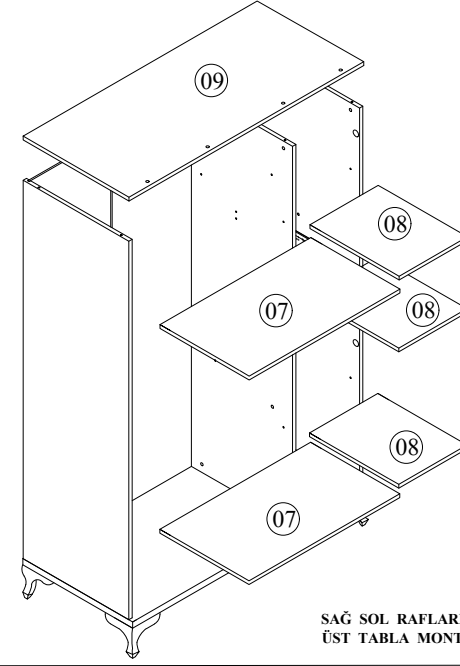
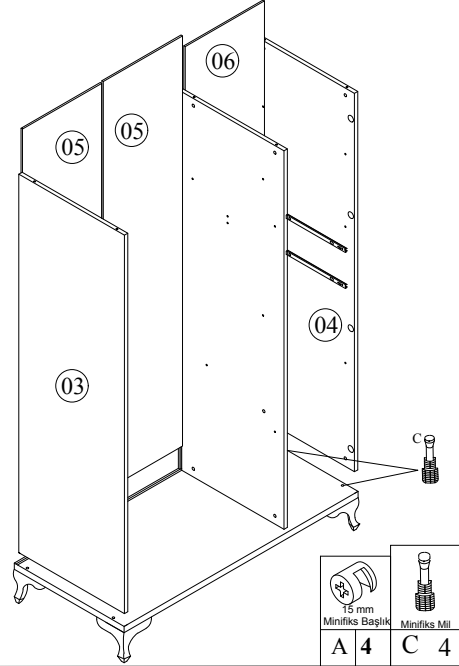
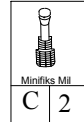
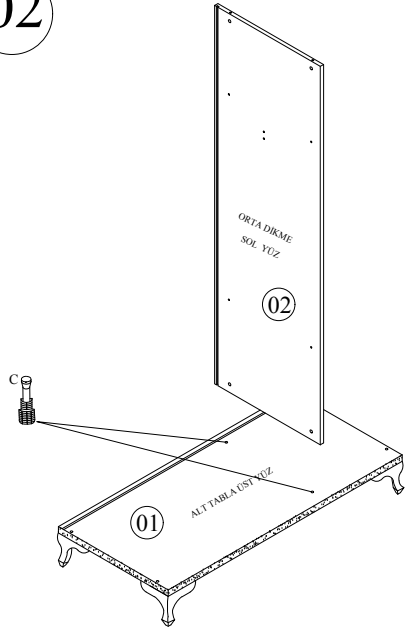
U 8	F 4	A 11	B 8	C 11	K 8	H 8	J 2	G 16	L 2	M 4

MONTAJ TALİMATI

MODEL ADI	PRENSES GENÇ ODASI	DÖKÜMAN NO	MNT - 01
ÜNİTE ADI	ÜÇLÜ GARDROP		
ÜNİTE KOD			Sayfa 1 / 2

- Yedek Parçaya ihtiyaç duyduğunuz takdirde, lütfen montaj klavuzunda gösterilmiş olan Parça kodunu belirtiniz.
- WHEN ORDERING EXTRA PARTS , DO NOT FORGET TO MENTION PART CODE

02



MONTAJ TALİMATI

MODEL ADI	PRENSES GENÇ ODASI	DÖKÜMAN NO	MNT - 01
ÜNİTE ADI	ÜÇLÜ GARDROP		
ÜNİTE KOD			Sayfa 2 / 2