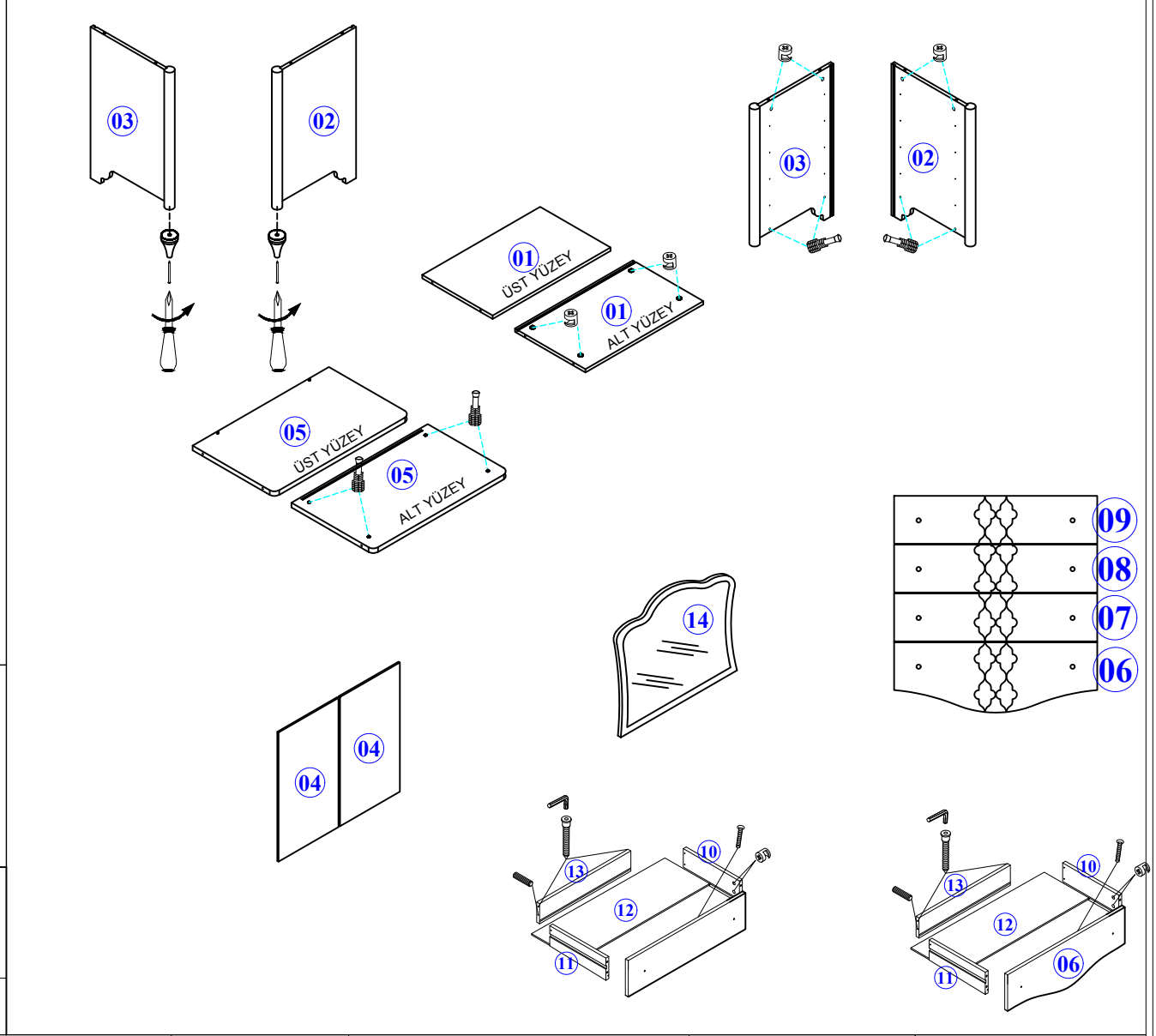
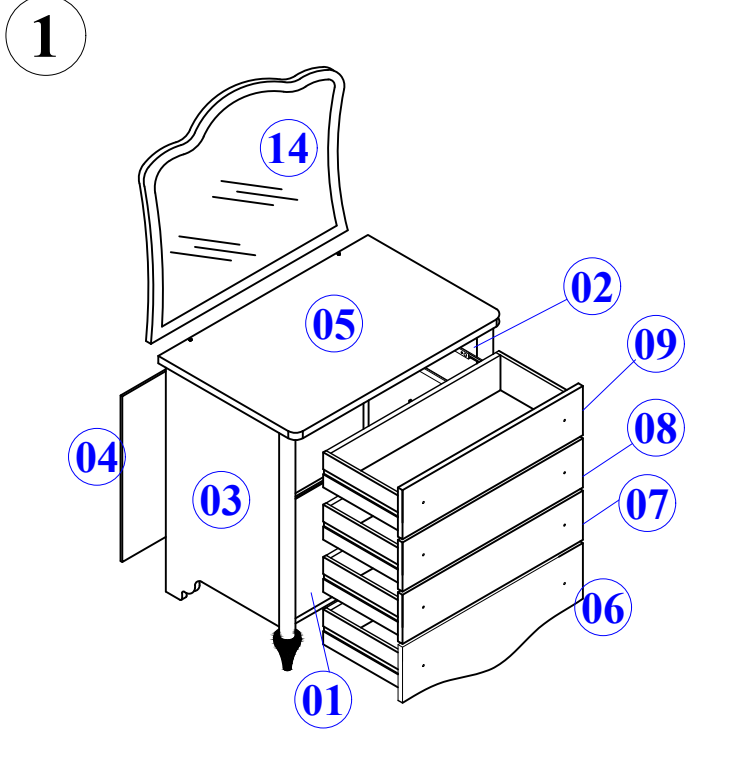


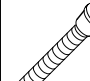
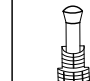
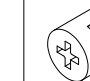



- Yedek Parçaya ihtiyaç duyduğunuz takdirde, lütfen montaj klavuzunda gösterilmiş olan Parça kodunu belirtiniz.
- WHEN ORDERING EXTRA PARTS , DO NOT FORGET TO MENTION PART CODE



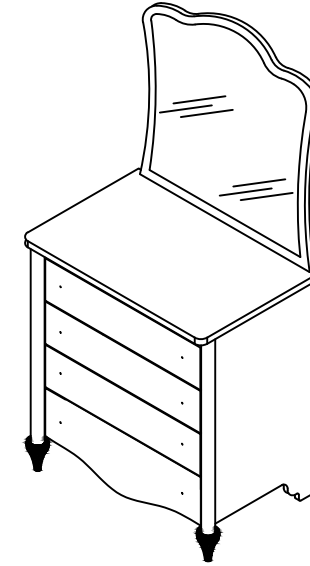
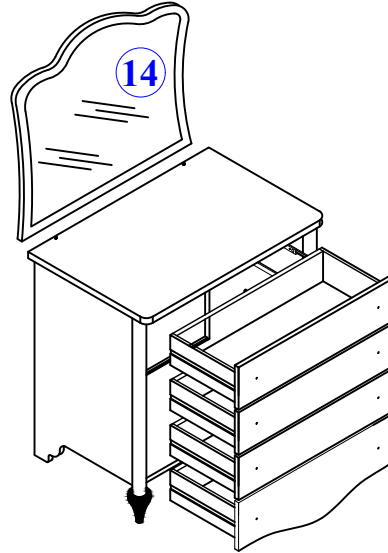
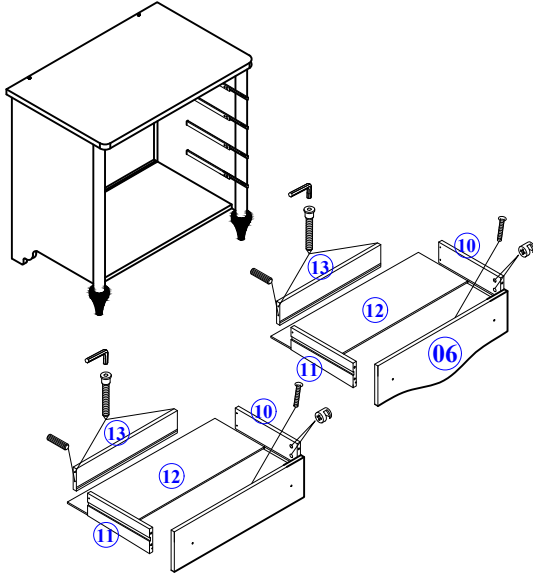
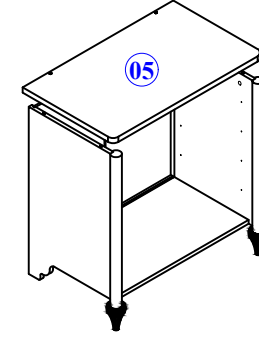
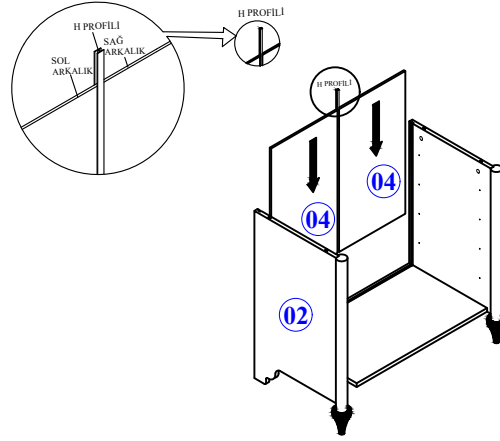
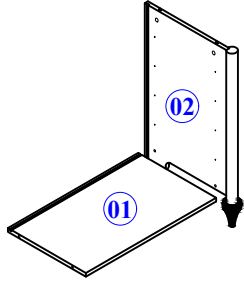
NO	PARÇA ADI	NO	PARÇA ADI
01	ALT TABLA	08	ÜST ÇEKMECE ÖNÜ (2)
02	SAĞ YAN TABLA	09	ÜST ÇEKMECE ÖNÜ (1)
03	SOL YAN TABLA	10	SAĞ ÇEKMECE YANI
04	ARKALIK	11	SOL ÇEKMECE YANI
05	ÜST TABLA	12	ÇEKMECE TABANI
06	ALT ÇEKMECE ÖNÜ	13	ÇEKMECE ARKA
07	ÜST ÇEKMECE ÖNÜ (3)	14	AYNALIK PANO

					
KULPU VİDASI	KAPAK KULPU	15 mm Minifiks Başlık	KABİN VİDASI	Minifiks Mil	12 mm Minifiks Başlık
U 8	F 8	A 8	N 1	C 24	A 16

MONTAJ TALİMATI

MODEL ADI	PREMIUM GENÇ ODASI	DÖKÜMAN NO	MNT 1
MODÜL ADI	ŞİFONYER		
Sayfa 1 / 2			

- Yedek Parçaya ihtiyaç duyduğunuz takdirde, lütfen montaj klavuzunda gösterilmiş olan Parça kodunu belirtiniz.
- WHEN ORDERING EXTRA PARTS , DO NOT FORGET TO MENTION PART CODE



ŞİFONYERİNİZ KULLANIMA HAZIRDIR.
İYİ GÜNLERDE KULLANINIZ...

2

MONTAJ TALİMATI

MODEL ADI
ÜNİTE ADI
ÜNİTE KOD

PREMIUM GENÇ ODASI TAKIMI
ŞİFONYER

DÖKÜMAN NO

MNT - 02

Sayfa 2 / 2