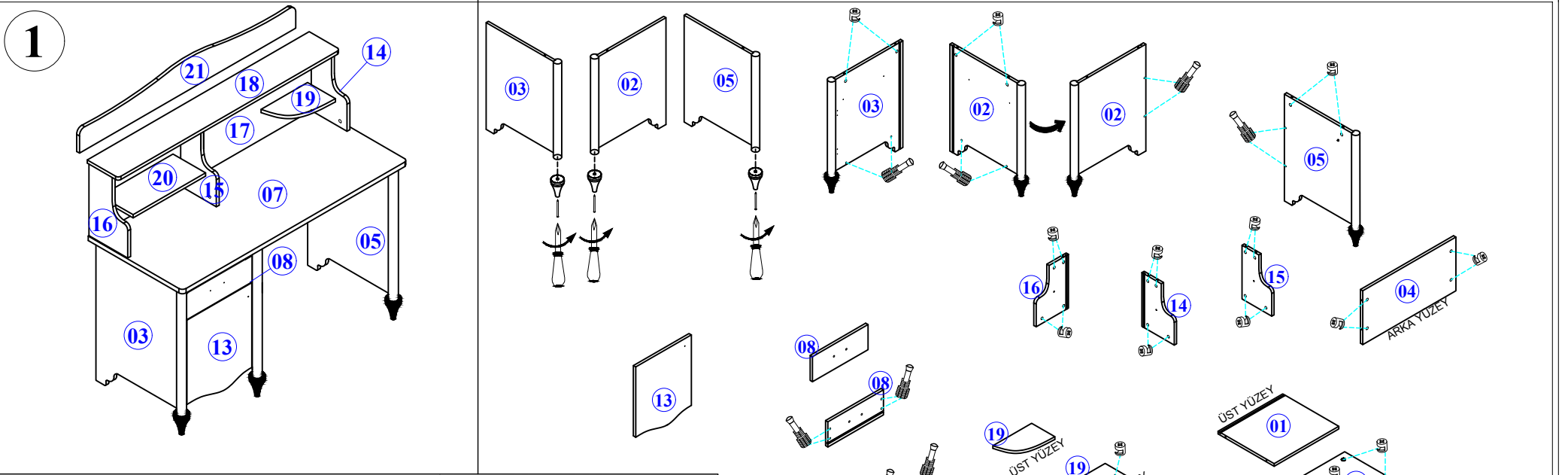


- Yedek Parçaya ihtiyaç duyduğunuz takdirde, lütfen montaj klavuzunda gösterilmiş olan Parça kodunu belirtiniz.
- WHEN ORDERING EXTRA PARTS , DO NOT FORGET TO MENTION PART CODE











NO PARÇA ADI

- 01 - KOMODİN ALT TABLA
- 02 - ALT ORTA DİKME
- 03 - SOL YAN TABLA
- 04 - ALT ARKA PANO
- 05 - SAĞ YAN TABLA
- 06 - ARKALIK
- 07 - ÜST TABLA
- 08 - ÇEKMECE ÖNÜ
- 09 - ÇEKMECE SAĞ YAN
- 10 - ÇEKMECE SOL YAN
- 11 - ÇEKMECE TABANI
- 12 - ÇEKMECE ARKA

NO PARÇA ADI

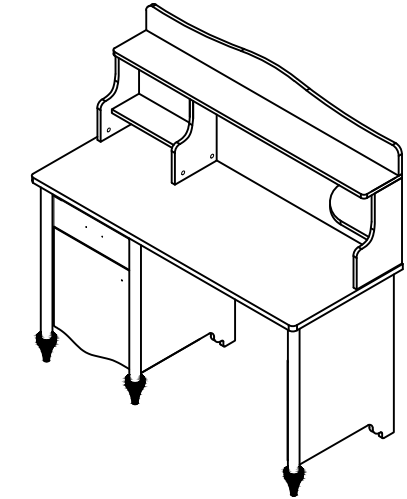
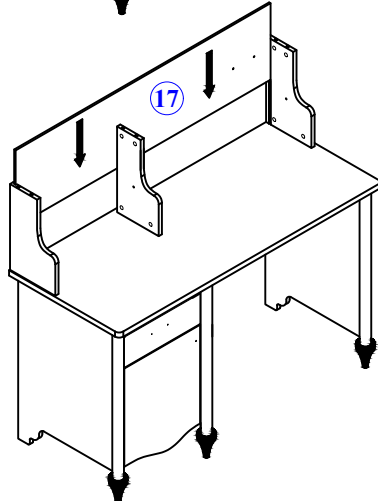
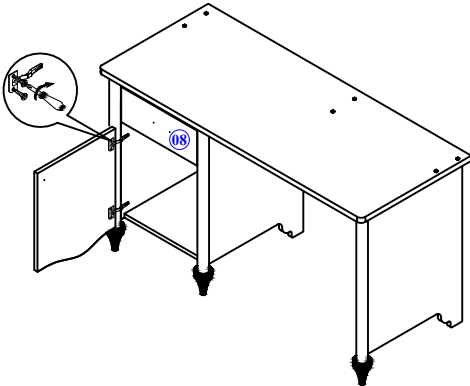
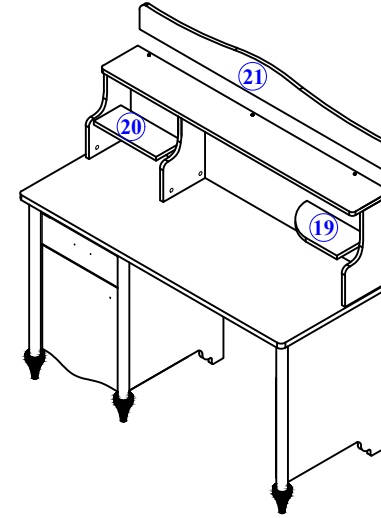
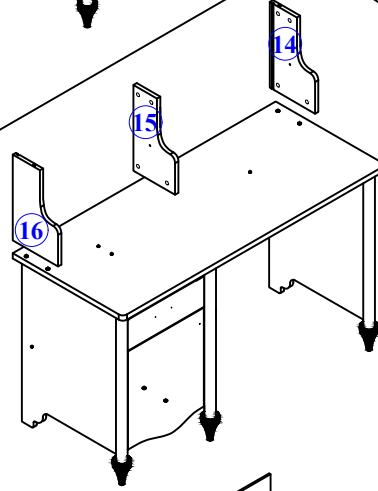
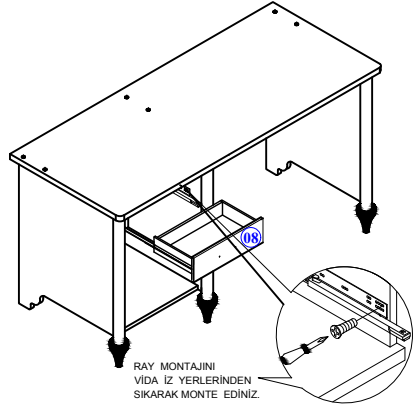
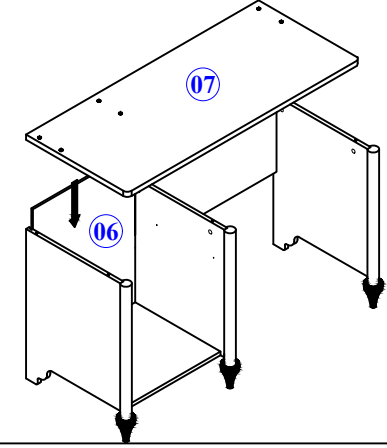
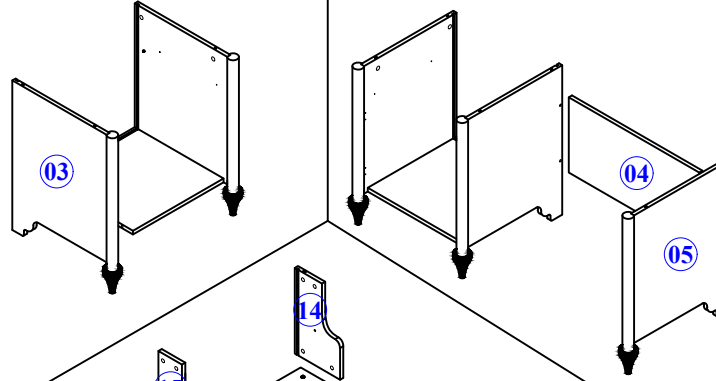
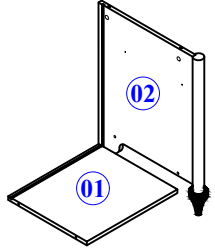
- 13 - KAPAK
- 14 - ÜST MOD.SAĞ YAN TABL
- 15 - ÜST MOD.ORTA DİKME
- 16 - ÜST MOD.SOL YAN TABLA
- 17 - ÜST MOD.ARKA PANO
- 18 - ÜST MOD.ÜST TABLA
- 19 - ÜST MOD.SAĞ RAF
- 20 - ÜST MOD.SOL RAF
- 21 - ÜST MOD.ÜST TAC

							
KULP VIDASI	KAPAK KULPU	ÇEKMECE KULPU	KABIN VIDASI	Minifiks Mil	RAFIX RAF VIDASI	15 mm Minifiks Başlık	DÜZ MENTEŞE
U 3	F 1	F 2	N 1	C 17	R 9	A 17	M 9

MONTAJ TALİMATI

MODEL ADI	PREMIUM GENÇ ODASI	DÖKÜMAN NO	MNT 1
MODÜL ADI	ÇALIŞMA MASASI		
Sayfa 1 / 2			

- Yedek Parçaya ihtiyaç duyduğunuz takdirde, lütfen montaj klavuzunda gösterilmiş olan Parça kodunu belirtiniz.
- WHEN ORDERING EXTRA PARTS , DO NOT FORGET TO MENTION PART CODE



ÇALIŞMA MASASINIZ KULLANIMA HAZIRDIR.
İYİ GÜNLERDE KULLANINIZ...

2

MONTAJ TALİMATI

MODEL ADI
ÜNİTE ADI
ÜNİTE KOD

PREMIUM GENÇ ODASI
ÇALIŞMA MASASI

DÖKÜMAN NO

MNT - 02

Sayfa 2 / 2