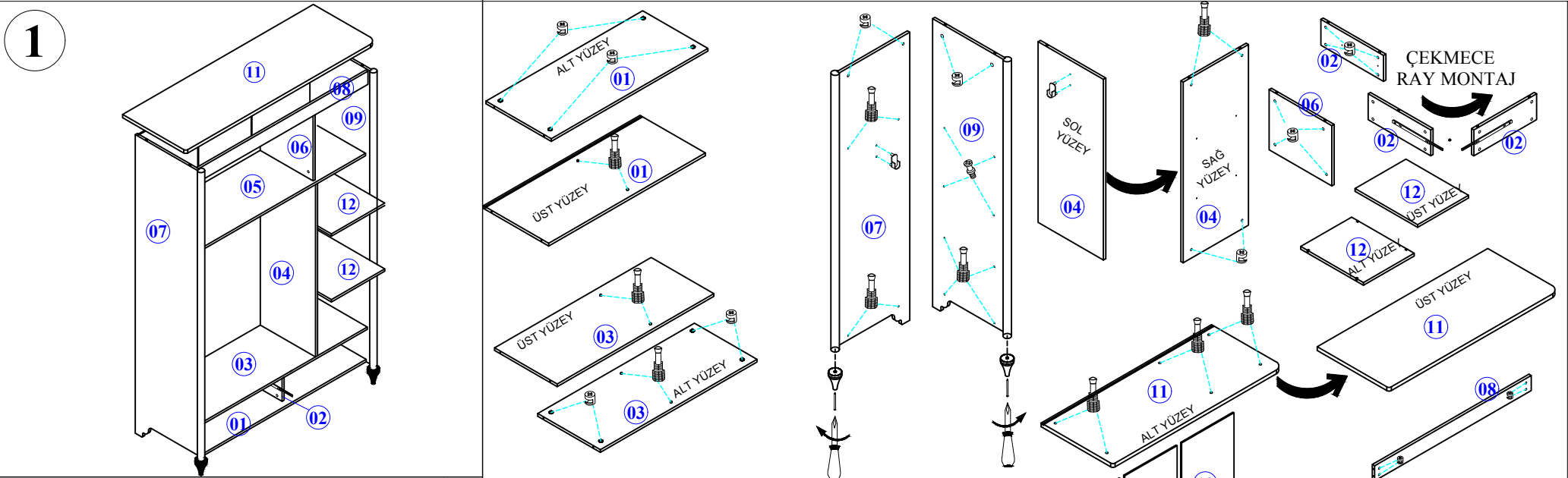


- Yedek Parçaya ihtiyaç duyduğunuz takdirde, lütfen montaj klavuzunda gösterilmiş olan Parça kodunu belirtiniz.
- WHEN ORDERING EXTRA PARTS , DO NOT FORGET TO MENTION PART CODE



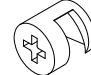
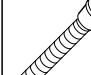
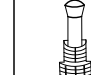
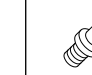
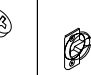



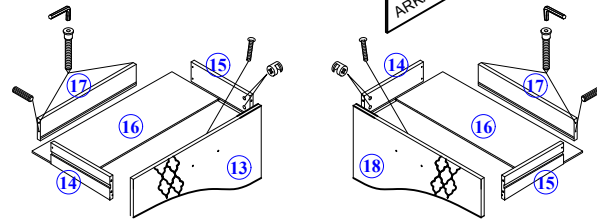
NO PARÇA ADI

- 01 - ALT TABLA
- 02 - ALT KISA DİKME
- 03 - ALT ORTA BÖLME
- 04 - ORTA DİKME
- 05 - ÜST BÖLME
- 06 - ÜST DİKME
- 07 - SOL YAN TABLA
- 08 - ÜST KLAPA
- 09 - SAĞ YAN TABLA
- 10 - ARKALIKLAR
- 11 - ÜST TABLA
- 12 - SAĞ RAFLAR

NO PARÇA ADI

- 13 - SOL ÇEKMECE ÖNÜ
- 14 - SOL ÇEKMECE YANI
- 15 - SAĞ ÇEKMECE YANI
- 16 - ÇEKMECE TABANI
- 17 - ÇEKMECE ARKASI
- 18 - SAĞ ÇEKMECE ÖNÜ
- 19 - SAĞ KAPAK
- 20 - SOL KAPAK
- 21 - ORTA KAPAK

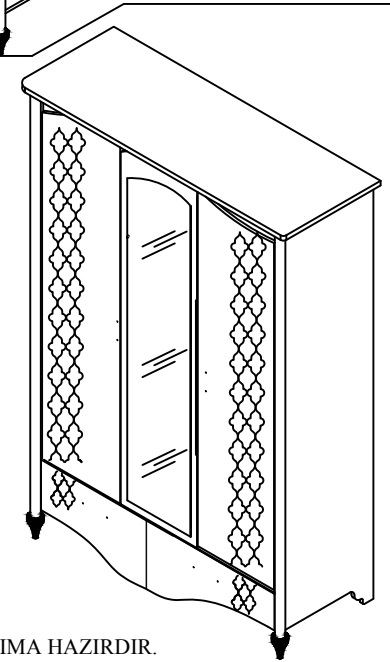
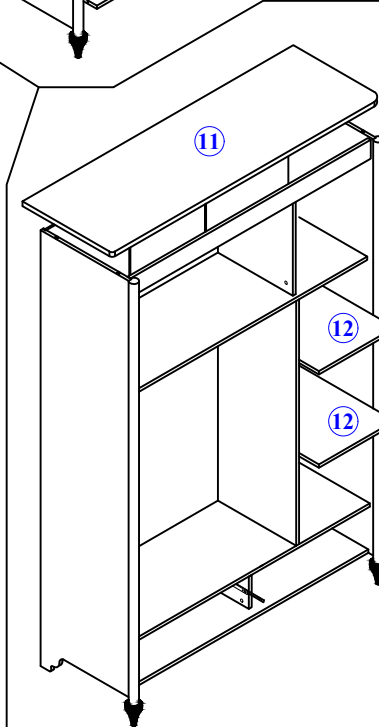
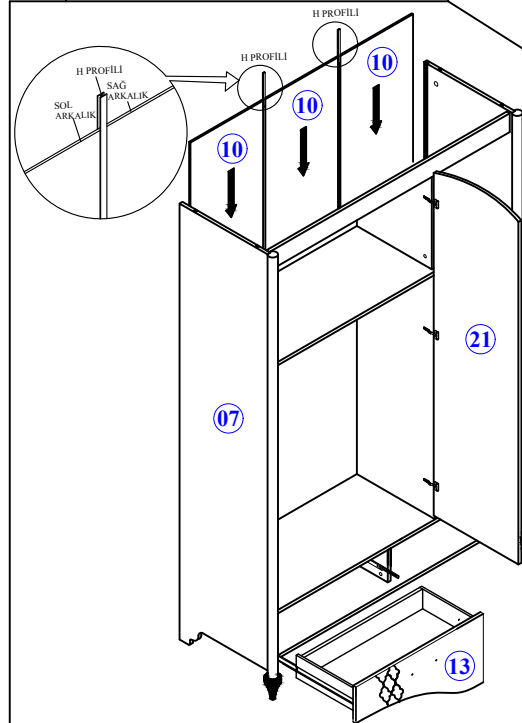
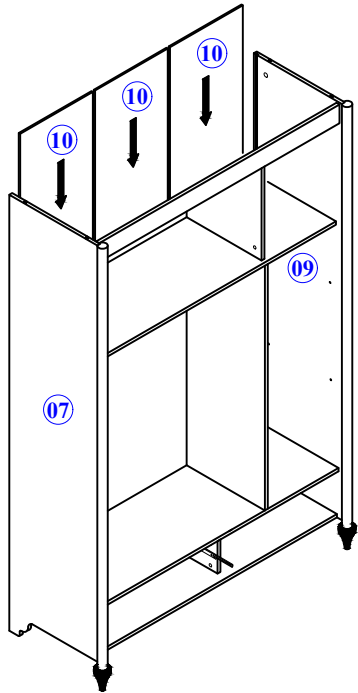
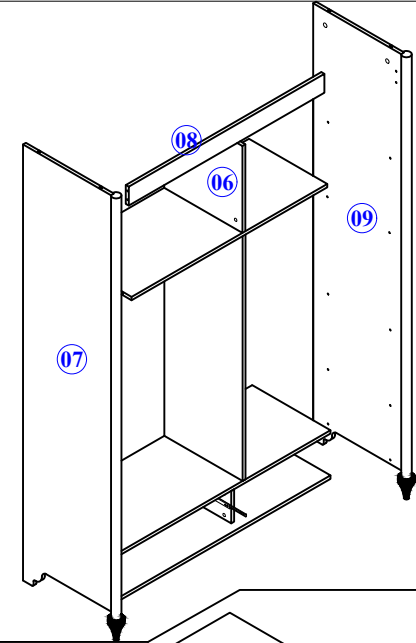
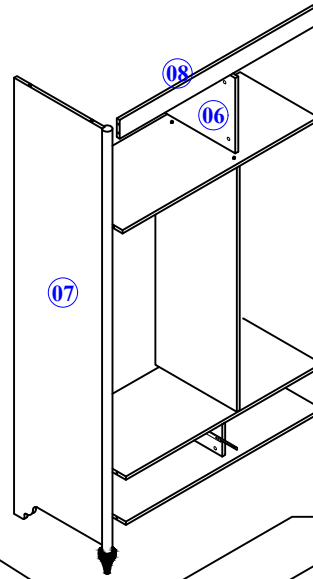
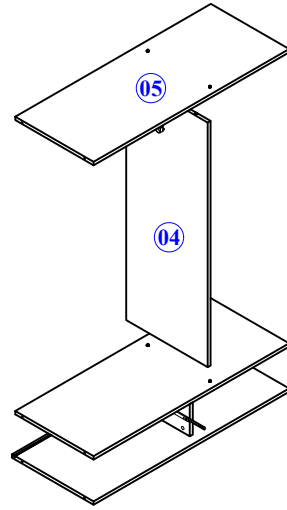
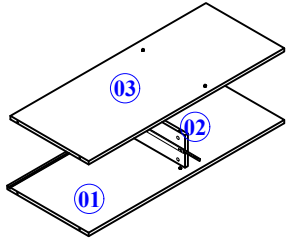
							
U 8	F 4	A 8	A 30	N 4	C 38	R 9	M 9



MONTAJ TALİMATI

MODEL ADI	PREMIUM GENÇ ODASI	DÖKÜMAN NO	MNT 1
MODÜL ADI	3 LÜ DOLAP		
			Sayfa 1 / 2

- Yedek Parçaya ihtiyaç duyduğunuz takdirde, lütfen montaj klavuzunda gösterilmiş olan Parça kodunu belirtiniz.
- WHEN ORDERING EXTRA PARTS , DO NOT FORGET TO MENTION PART CODE



DOLABINIZ KULLANIMA HAZIRDIR.
İYİ GÜNLERDE KULLANINIZ...

2

MONTAJ TALİMATI

MODEL ADI
ÜNİTE ADI
ÜNİTE KOD

PREMIUM GENÇ ODASI
ÜÇLÜ DOLAP

DÖKÜMAN NO

MNT - 02

Sayfa 2 / 2