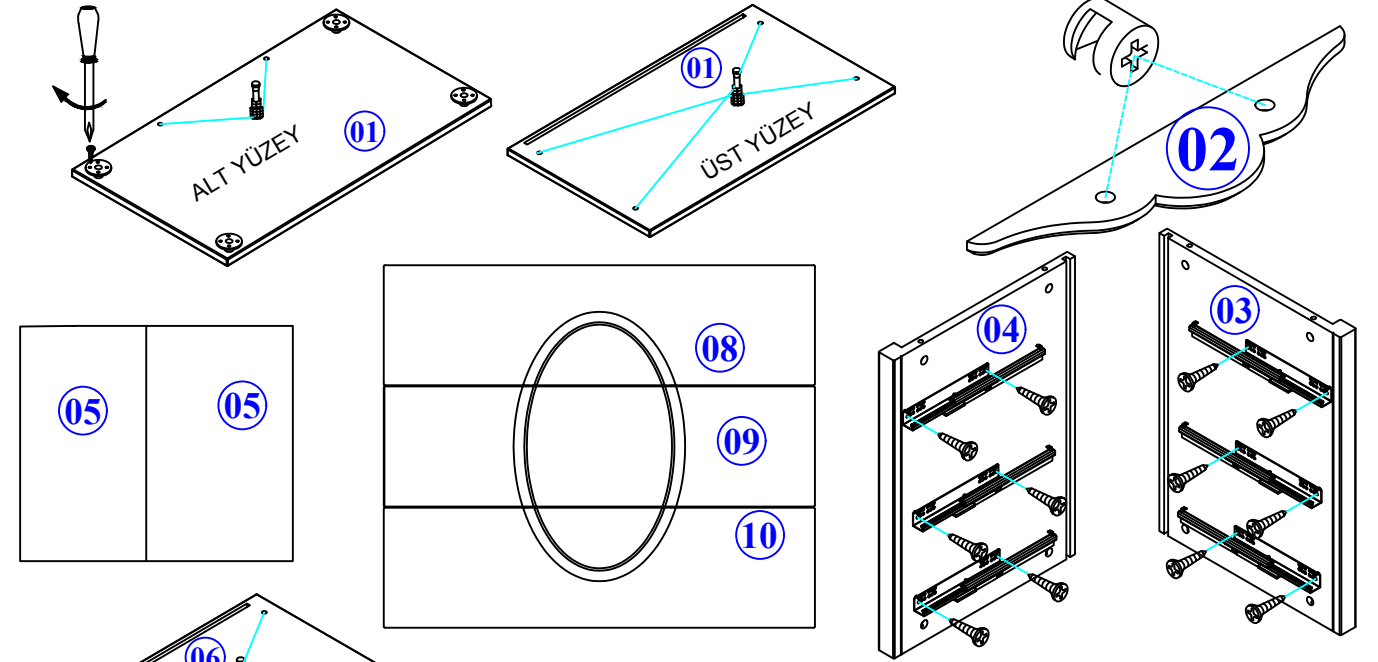
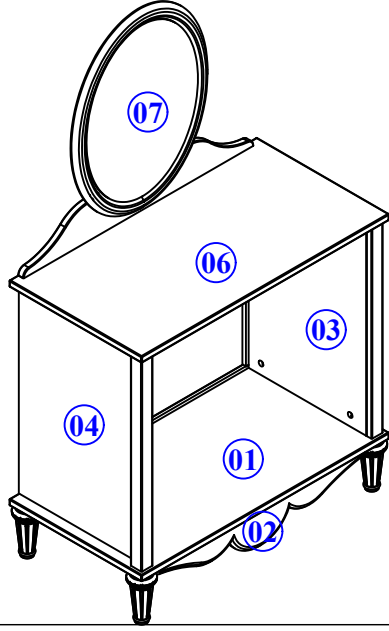


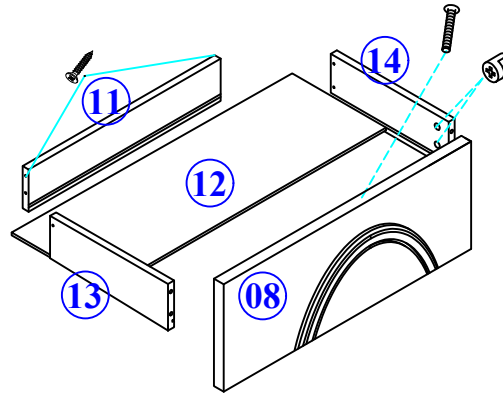
- Yedek Parçaya ihtiyaç duyduğunuz takdirde, lütfen montaj klavuzunda gösterilmiş olan Parça kodunu belirtiniz.
- WHEN ORDERING EXTRA PARTS , DO NOT FORGET TO MENTION PART CODE

1

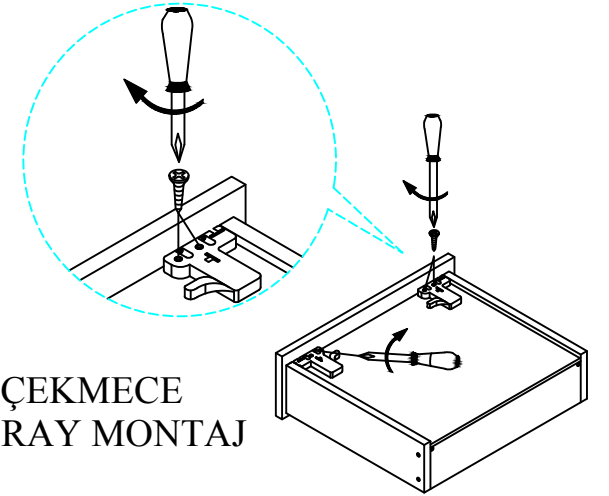


NO PARÇA ADI

- |                      |                      |
|----------------------|----------------------|
| 01 - ALT TABLA       | 12 - ÇEKMECE TABAN   |
| 02 - ALT TAC         | 13 - ÇEKMECE SOL YAN |
| 03 - SAĞ YAN         | 14 - ÇEKMECE SAĞ YAN |
| 04 - SOL YAN         |                      |
| 05 - ARKALIK         |                      |
| 06 - ÜST TABLA       |                      |
| 07 - AYNALIK         |                      |
| 08 - ÜST ÇEKMECE ON  |                      |
| 09 - ORTA ÇEKMECE ON |                      |
| 10 - ALT ÇEKMECE ON  |                      |
| 11 - ÇEKMECE ARKA    |                      |



ÇEKMECE RAY MONTAJ

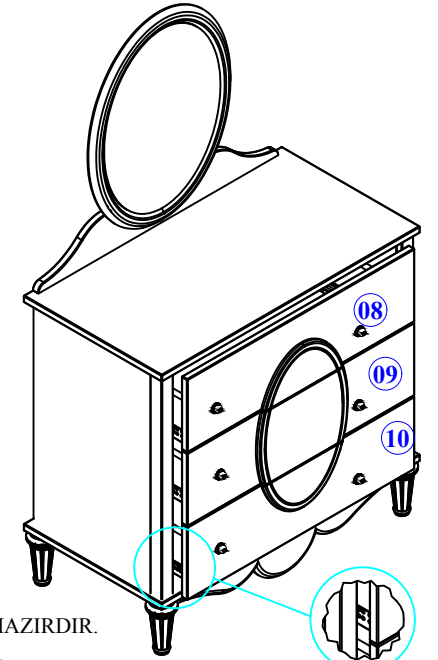
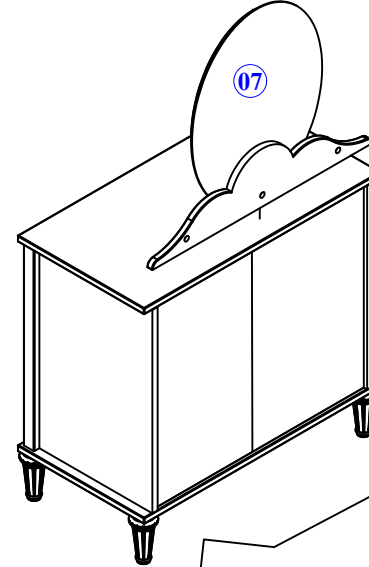
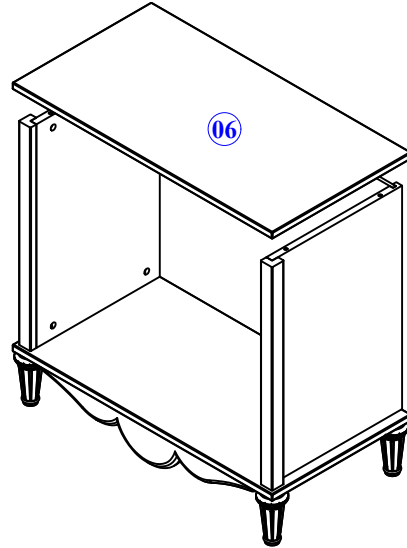
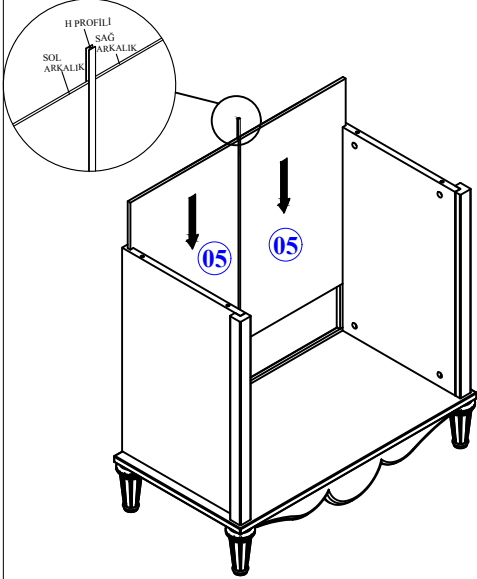
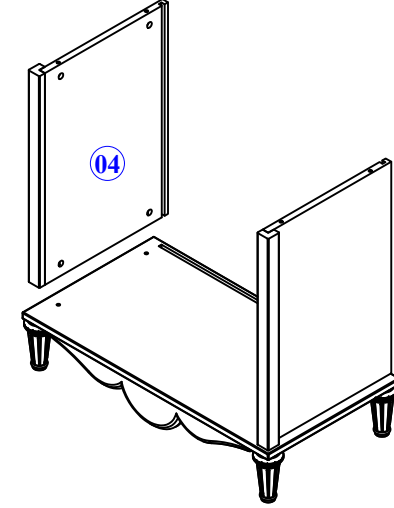
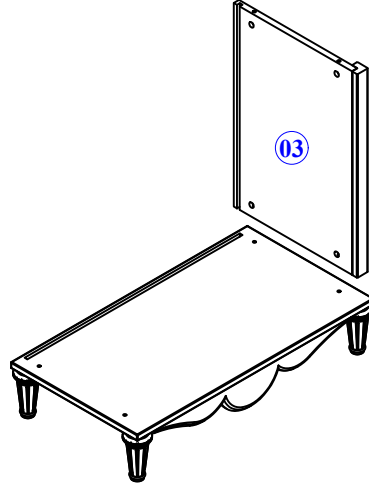
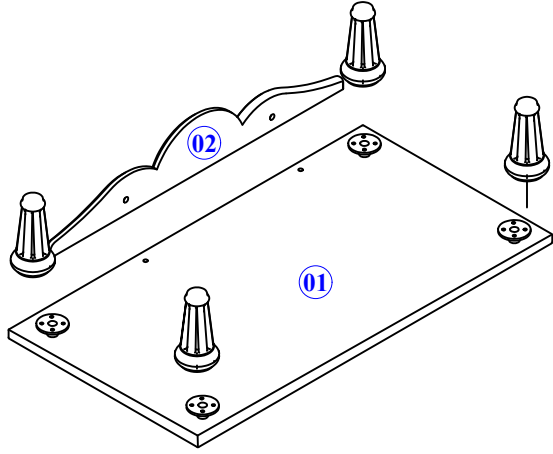


|   |   |   |   |   |   |   |   |    |   |   |   |    |
|---|---|---|---|---|---|---|---|----|---|---|---|----|
|  |  |  |  |  |  |  |   |    |   |   |   |    |
| M   | 20MB  | 20  | A   | 20  | N   | 1   | C | 12 | R | 4 | M | 16 |

# MONTAJ TALİMATI

|           |                    |            |             |
|-----------|--------------------|------------|-------------|
| MODEL ADI | NİLÜFER GENÇ ODASI | DÖKÜMAN NO | MNT 1       |
| MODÜL ADI | ŞİFONYER           |            |             |
|           |                    |            | Sayfa 1 / 2 |

- Yedek Parçaya ihtiyaç duyduğunuz takdirde, lütfen montaj klavuzunda gösterilmiş olan Parça kodunu belirtiniz.
- WHEN ORDERING EXTRA PARTS , DO NOT FORGET TO MENTION PART CODE



ŞİFONYERİNİZ KULLANIMA HAZIRDIR.  
İYİ GÜNLERDE KULLANINIZ...

2

## MONTAJ TALİMATI

MODEL ADI  
ÜNİTE ADI  
ÜNİTE KOD

NİLÜFER GENÇ ODASI  
ŞİFONYER

DÖKÜMAN NO

MNT - 02

Sayfa 2 / 2