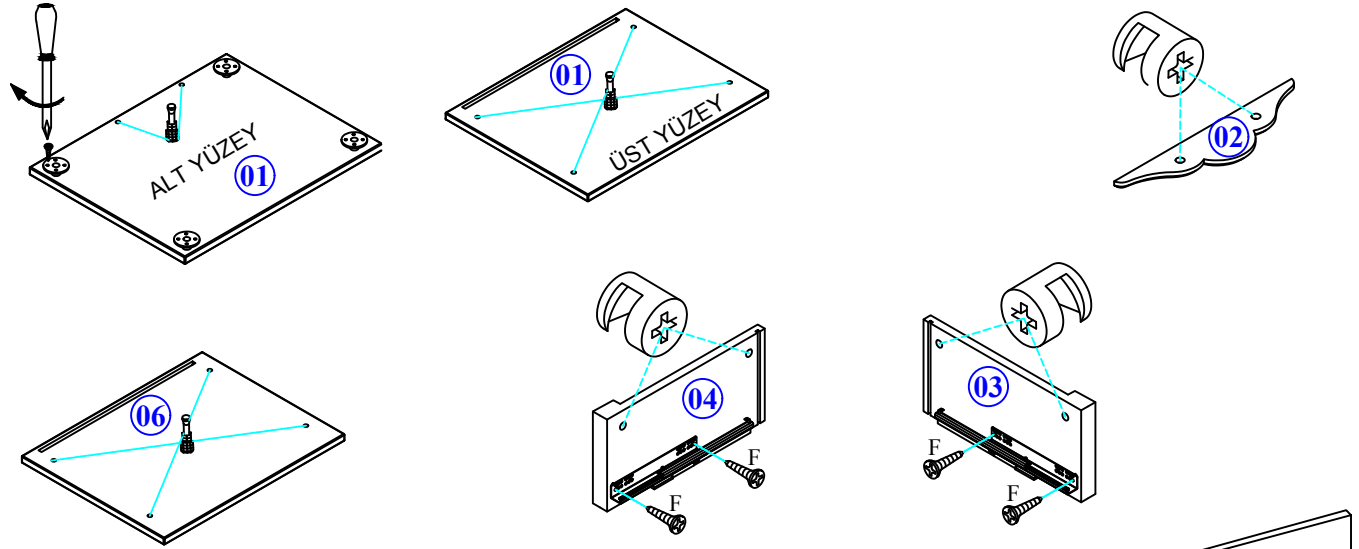
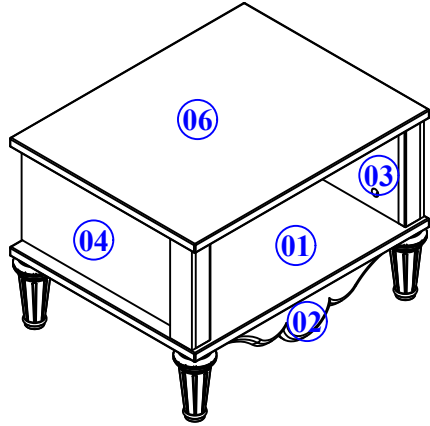


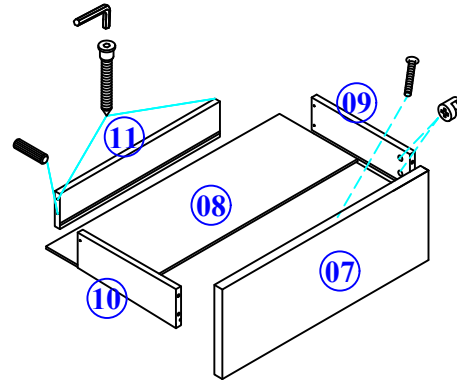
- Yedek Parçaya ihtiyaç duyduğunuz takdirde, lütfen montaj klavuzunda gösterilmiş olan Parça kodunu belirtiniz.
- WHEN ORDERING EXTRA PARTS , DO NOT FORGET TO MENTION PART CODE

1

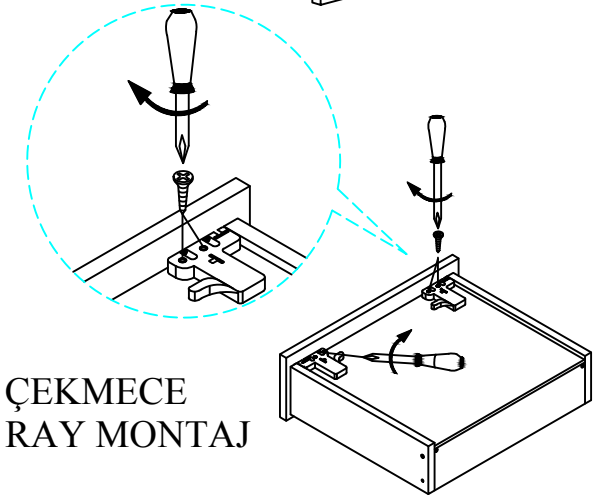











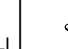
### NO PARÇA ADI

- |                |                      |
|----------------|----------------------|
| 01 - ALT TABLA | 06 - ÜST TABLA       |
| 02 - ALT TAC   | 07 - ÇEKMECE ÖN      |
| 03 - SAĞ YAN   | 08 - ÇEKMECE TABANI  |
| 04 - SOL YAN   | 09 - ÇEKMECE SAĞ YAN |
| 05 - ARKALIK   | 10 - ÇEKMECE SOL YAN |
|                | 11 - ÇEKMECE ARKA    |



### ÇEKMECE RAY MONTAJ

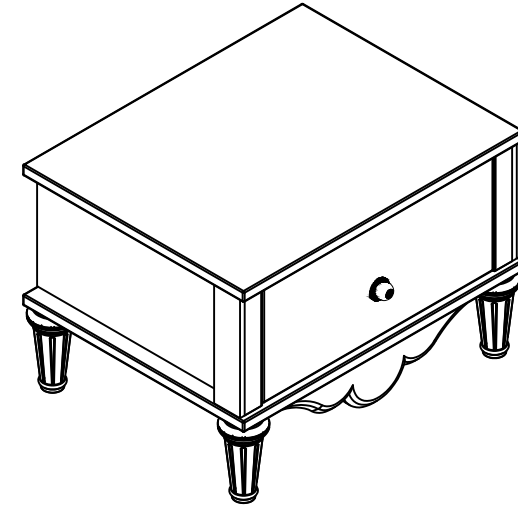
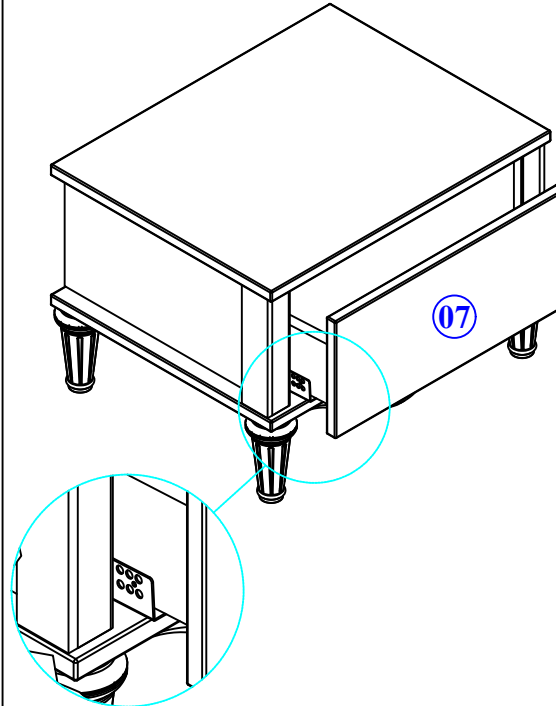
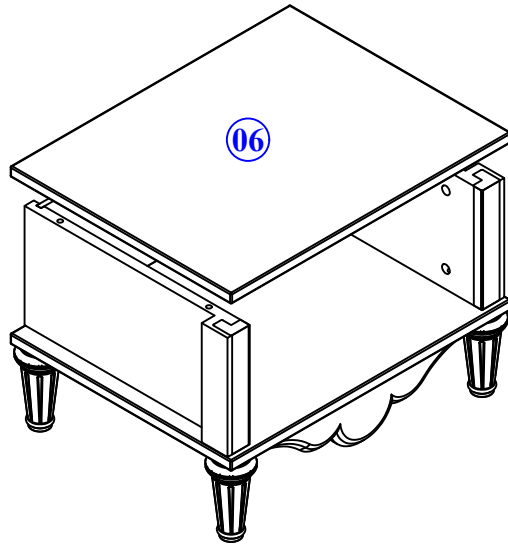
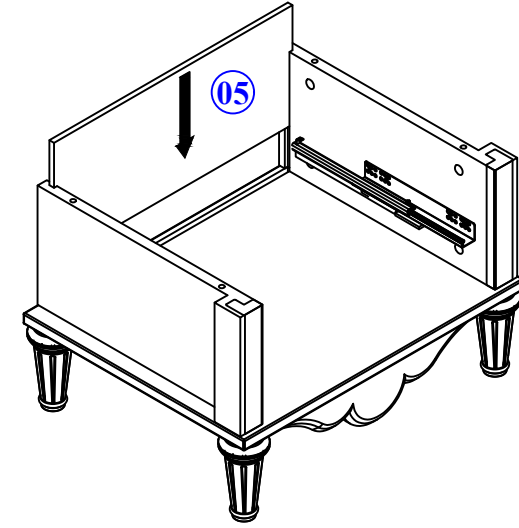
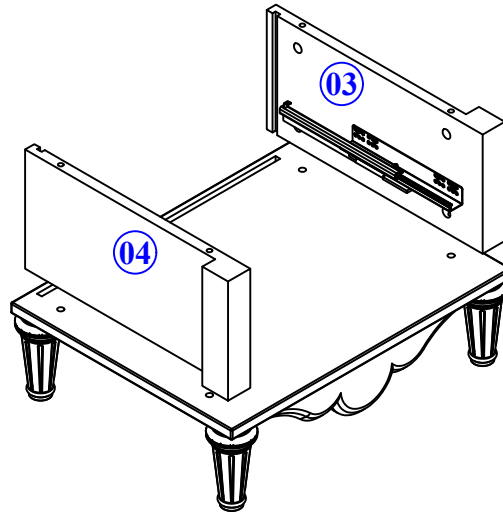
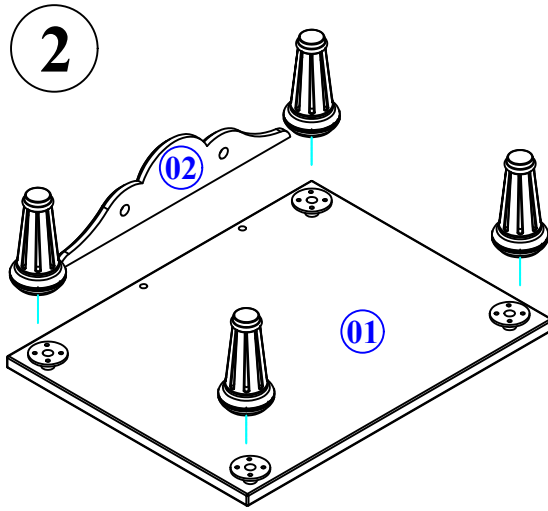


									
U 14	F 14	M 4	C 16	F 1	H 1	V 4	R 2	H 4	MV 4

# MONTAJ TALİMATI

MODEL ADI	NİLÜFER GENÇ ODASI	DÖKÜMAN NO	MNT 1
MODÜL ADI	KOMODİN		
Sayfa 1 / 2			

- Yedek Parçaya ihtiyaç duyduğunuz takdirde, lütfen montaj klavuzunda gösterilmiş olan Parça kodunu belirtiniz.
- WHEN ORDERING EXTRA PARTS , DO NOT FORGET TO MENTION PART CODE



KOMODİNİZ KULLANIMA HAZIRDIR.  
İYİ GÜNLERDE KULLANINIZ...

2

## MONTAJ TALİMATI

MODEL ADI  
ÜNİTE ADI  
ÜNİTE KOD

NİLÜFER GENÇ ODASI  
KOMODİN

DÖKÜMAN NO

MNT - 02

Sayfa 2 / 2