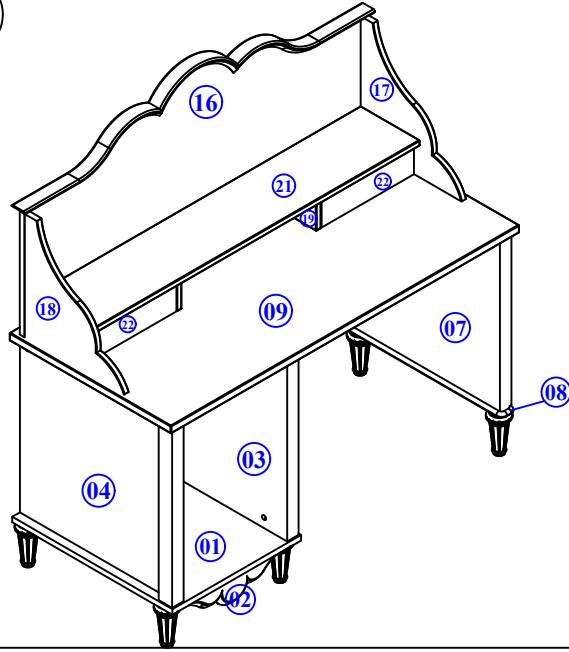


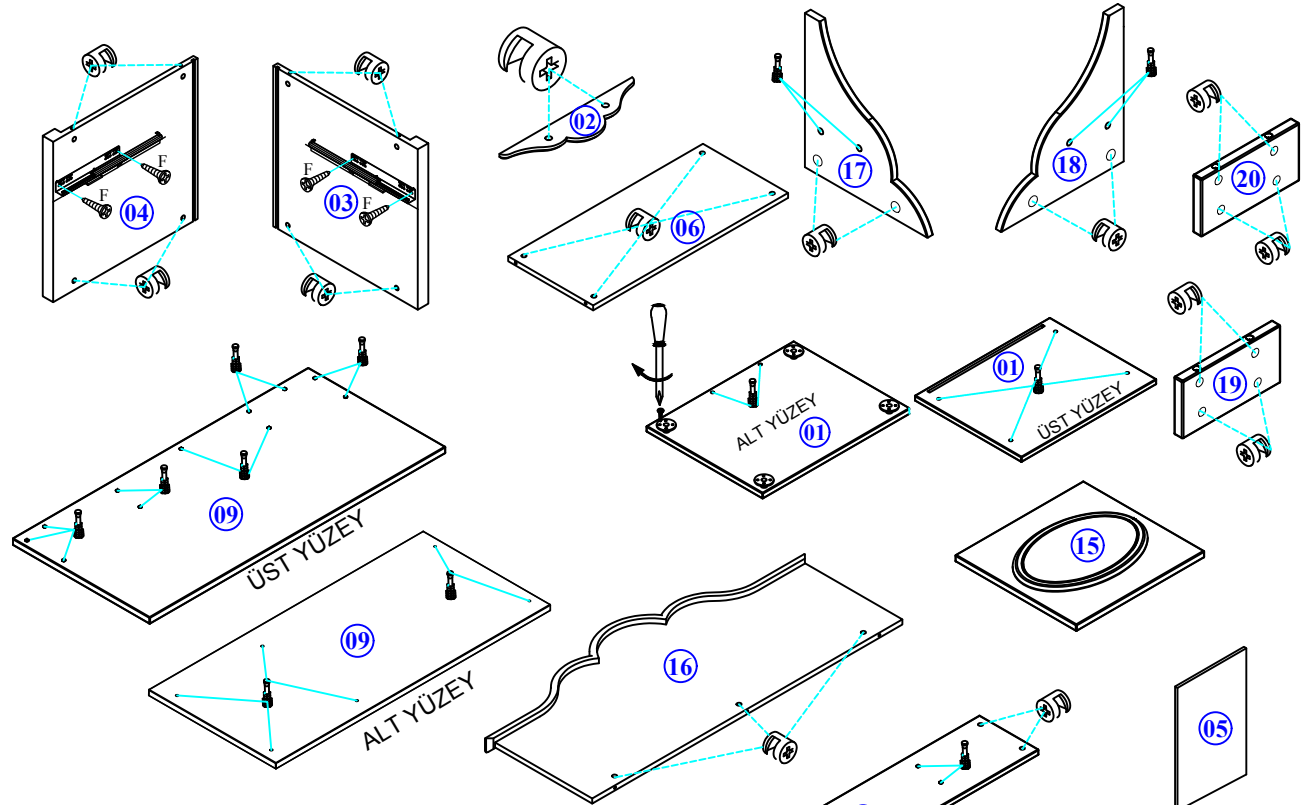
- Yedek Parçaya ihtiyaç duyduğunuz takdirde, lütfen montaj klavuzunda gösterilmiş olan Parça kodunu belirtiniz.
- WHEN ORDERING EXTRA PARTS , DO NOT FORGET TO MENTION PART CODE

1

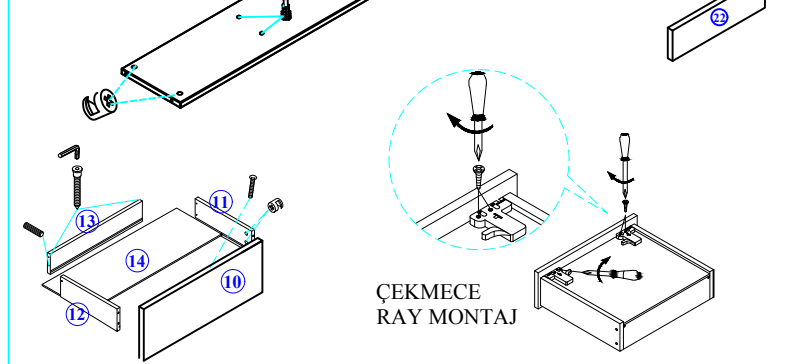
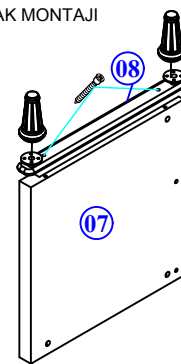




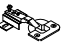




NO PARÇA ADI

- | | |
|----------------------|-----------------------------|
| 01 - ALT TABLA | 12 - ÇEKMECE SOL YAN |
| 02 - ON TAC | 13 - ÇEKMECE ARKA |
| 03 - KESON SAĞ YAN | 14 - ÇEKMECE TABAN |
| 04 - KESON SOL YAN | 15 - KAPAK |
| 05 - KESON ARKALIK | 16 - ÜST ARKA |
| 06 - ARA TAKVIYE | 17 - ÜST SAĞ DIKME |
| 07 - SAĞ AYAK | 18 - ÜST SOL DIKME |
| 08 - SAĞ AYAK ALT | 19 - ÜST KISA SAĞ DIKME |
| 09 - ÜST TABLA | 20 - ÜST KISA SOL DIKME |
| 10 - ÇEKMECE ÖN | 21 - ÜST YATAY RAF |
| 11 - ÇEKMECE SAĞ YAN | 22 - ÜST SAĞ SOL ÇEKMECE ÖN |



SAĞ AYAK MONTAJI

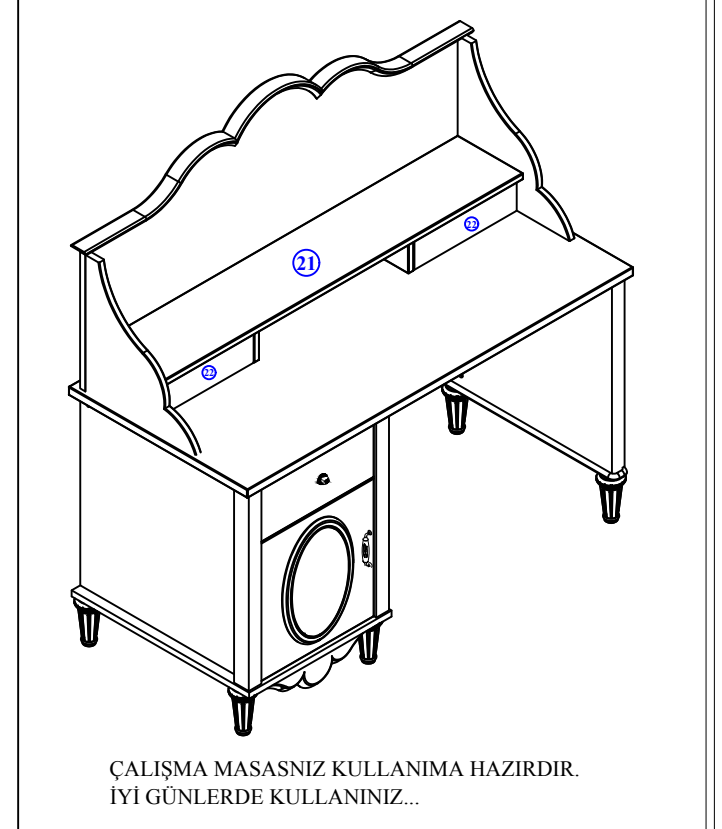
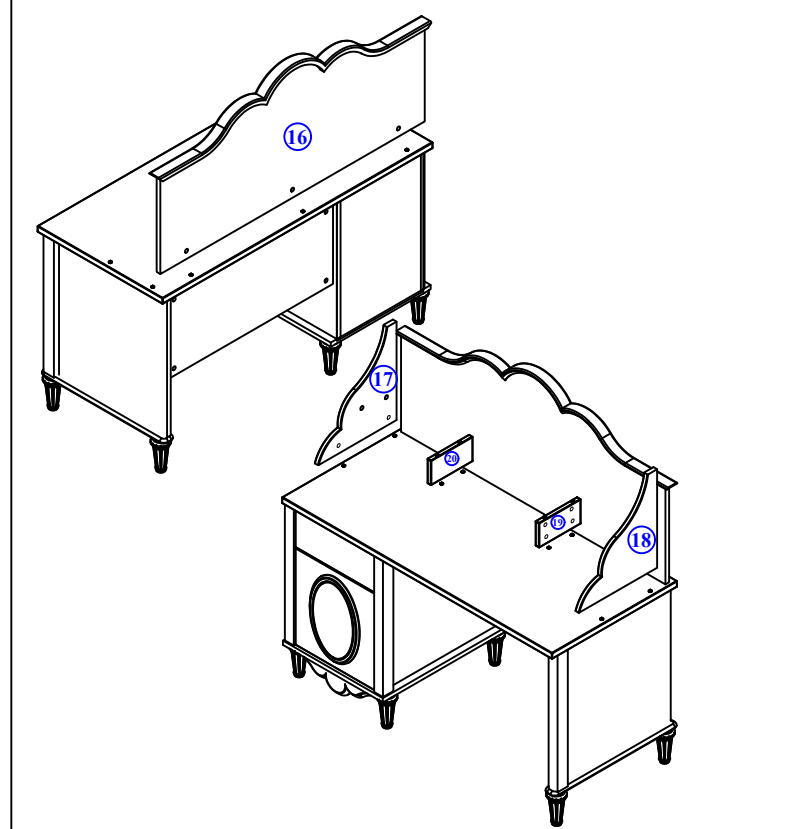
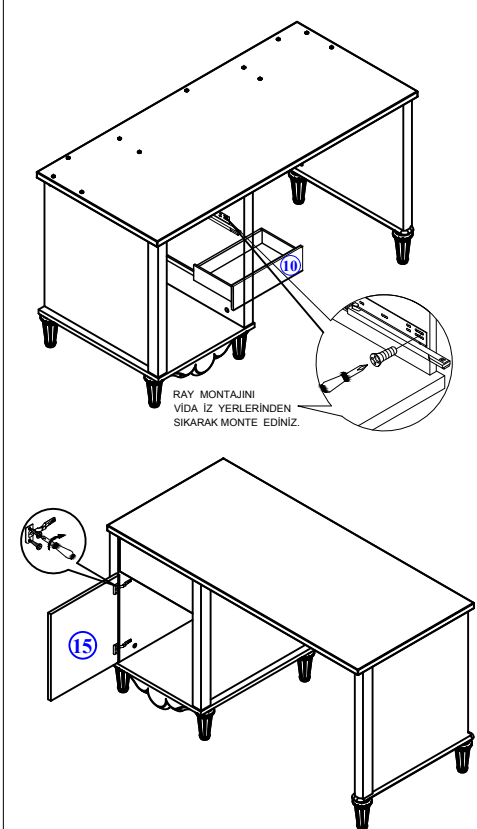
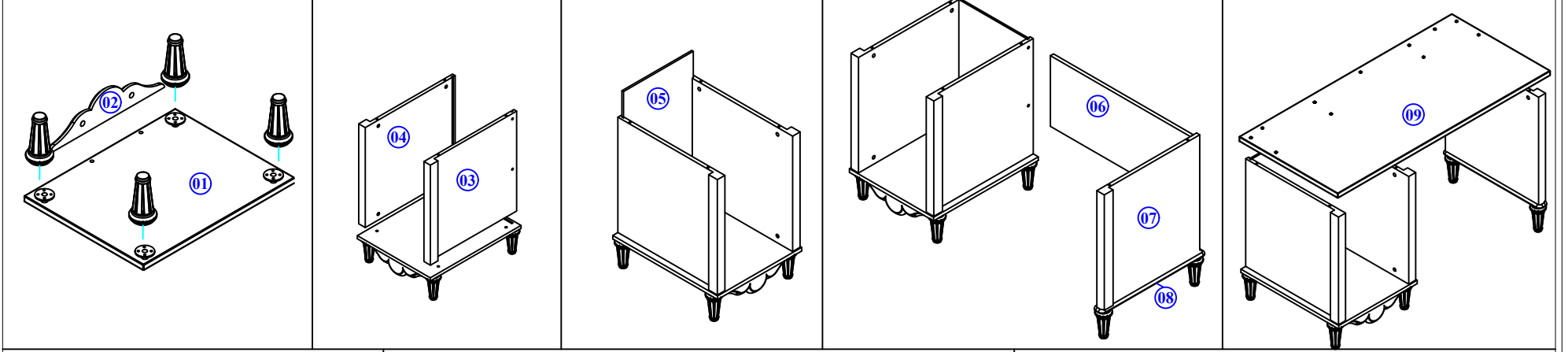


						
U 36	F 36	A 2	C 32	R 2	M 4	M 6

MONTAJ TALİMATI

MODEL ADI	NİLÜFER GENÇ ODASI	DÖKÜMAN NO	MNT 1
MODÜL ADI	ÇALIŞMA MASASI		
		Sayfa 1 / 2	

- Yedek Parçaya ihtiyaç duyduğunuz takdirde, lütfen montaj klavuzunda gösterilmiş olan Parça kodunu belirtiniz.
- WHEN ORDERING EXTRA PARTS , DO NOT FORGET TO MENTION PART CODE



2 MONTAJ TALİMATI

MODEL ADI	NİLÜFER GENÇ ODASI	DÖKÜMAN NO	MNT - 02
ÜNİTE ADI	ÇALIŞMA MASASI		
ÜNİTE KOD			Sayfa 2 / 2