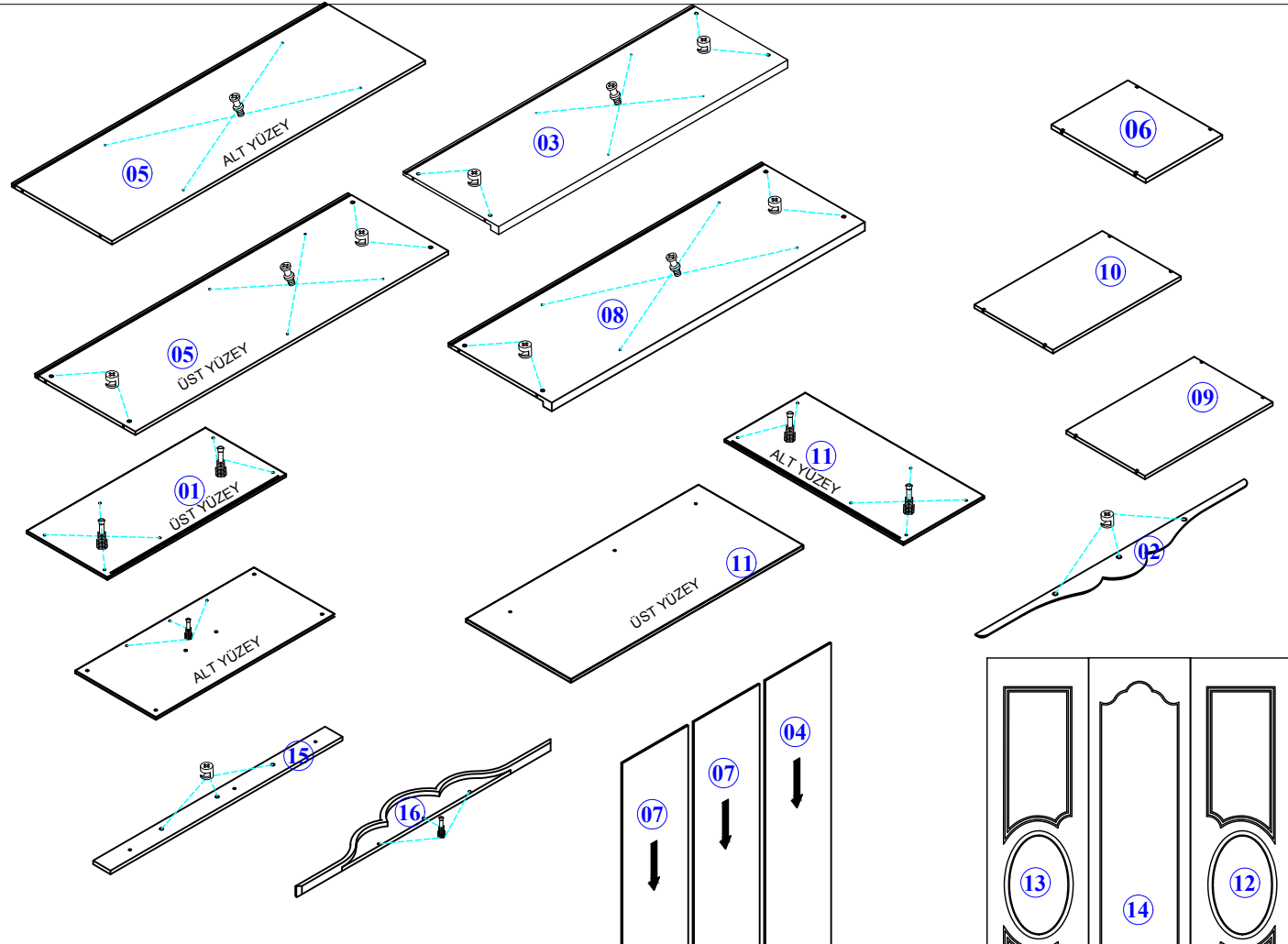
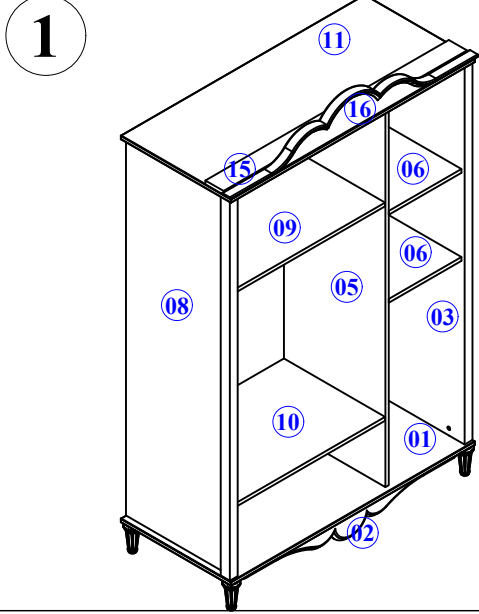


- Yedek Parçaya ihtiyaç duyduğunuz takdirde, lütfen montaj klavuzunda gösterilmiş olan Parça kodunu belirtiniz.
- WHEN ORDERING EXTRA PARTS , DO NOT FORGET TO MENTION PART CODE



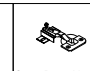

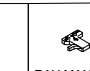
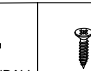
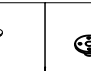
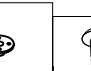

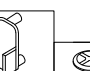






NO PARÇA ADI

- 01 - ALT TABLA  
02 - ALT TAC  
03 - SAĞ YAN  
04 - SAĞ ARKALIK  
05 - ORTA DİKME  
06 - SAĞ RAFLAR  
07 - SOL ARKALIK  
08 - SOL YAN  
09 - SOL ÜST YATAY RAF  
10 - SOL ALT YATAY RAF  
11 - ÜST TABLA  
12 - SAĞ KAPAK

NO PARÇA ADI

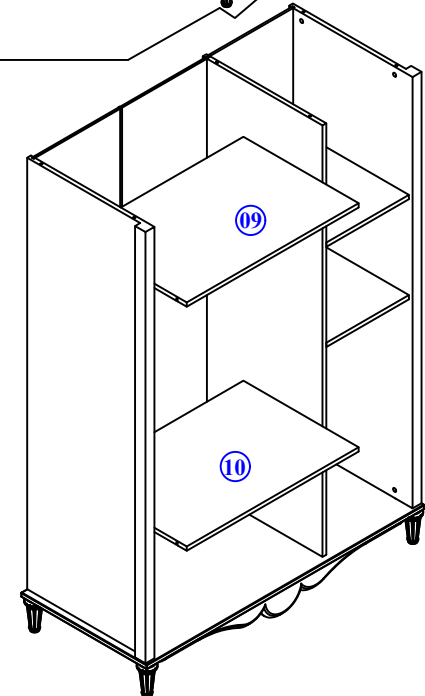
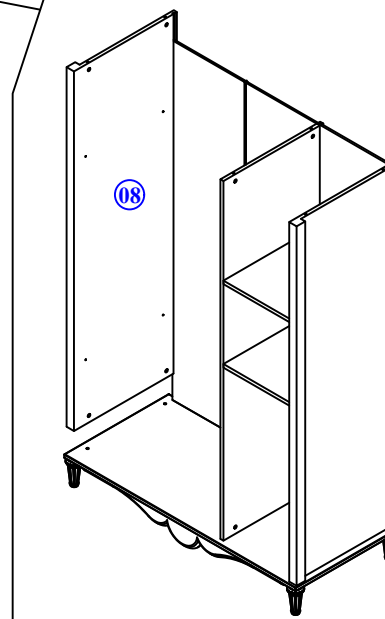
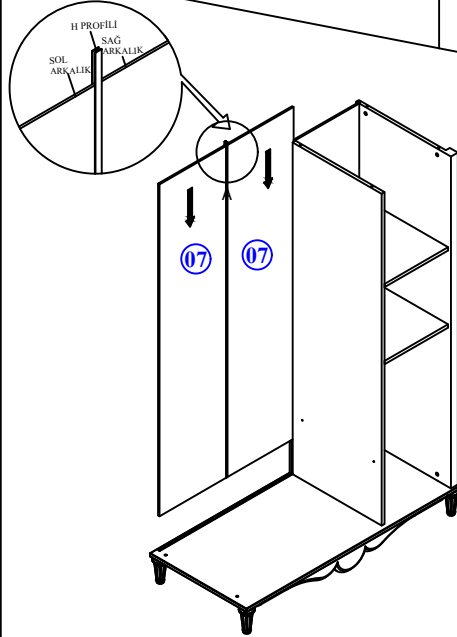
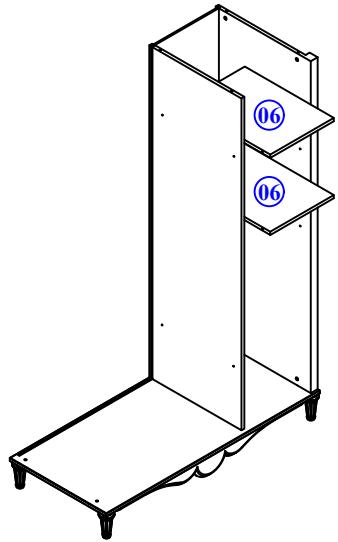
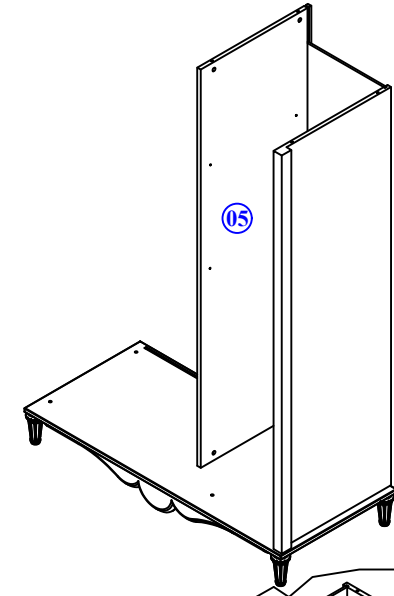
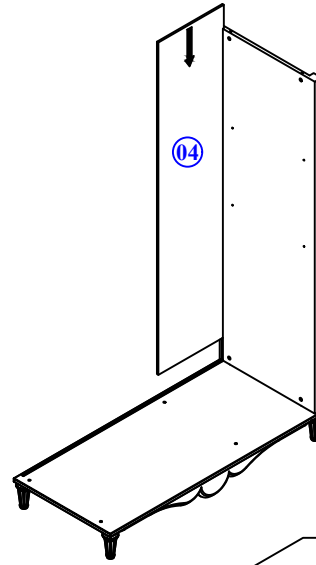
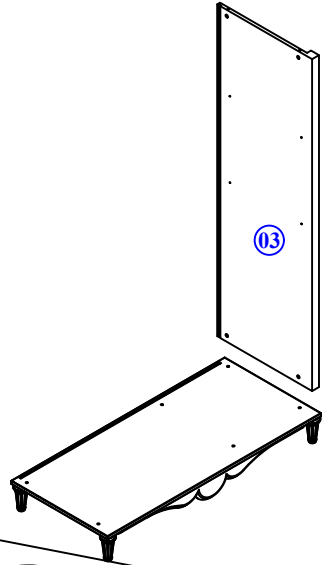
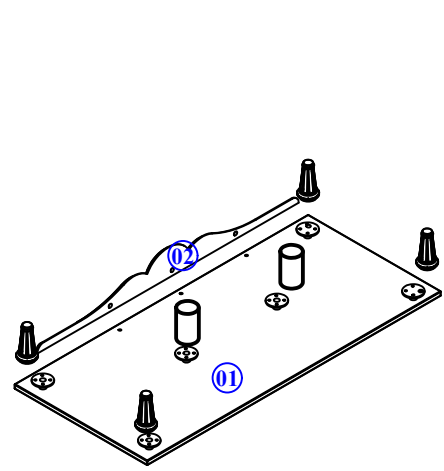
- 13 - SOL KAPAK  
14 - ORTA KAPAK  
15 - ÜST TAC DESTEK SUNTASI  
16 - ÜST TAC

|  |   |   |   |   |   |   |   |   |   |  |   |   |   |
|--|---|---|---|---|---|---|---|---|---|--|---|---|---|
|  |  |  |  |  |  |  |  |  |  |  |  |  |  |
| U 19   | F 19  | A 6   | C 110   | R 2   | M 4   | M 6   | E 16  | F 2   | I 4   | AP 3   | K 16  | G 4   | H 4   |

# MONTAJ TALİMATI

|           |                    |             |       |
|-----------|--------------------|-------------|-------|
| MODEL ADI | NİLÜFER GENÇ ODASI | DÖKÜMAN NO  | MNT 1 |
| MODÜL ADI | 3 LÜ DOLAP         |             |       |
|           |                    | Sayfa 1 / 3 |       |

- Yedek Parçaya ihtiyaç duyduğunuz takdirde, lütfen montaj klavuzunda gösterilmiş olan Parça kodunu belirtiniz.
- WHEN ORDERING EXTRA PARTS , DO NOT FORGET TO MENTION PART CODE



**2**

## MONTAJ TALİMATI

MODEL ADI  
ÜNİTE ADI  
ÜNİTE KOD

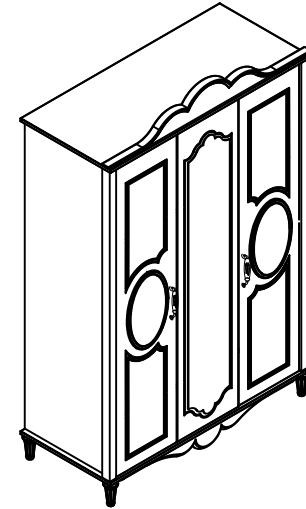
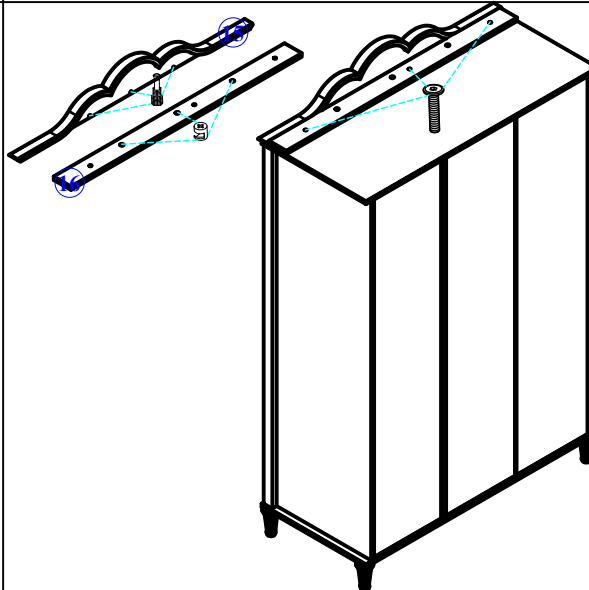
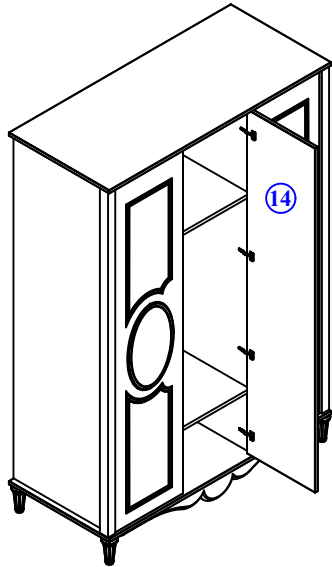
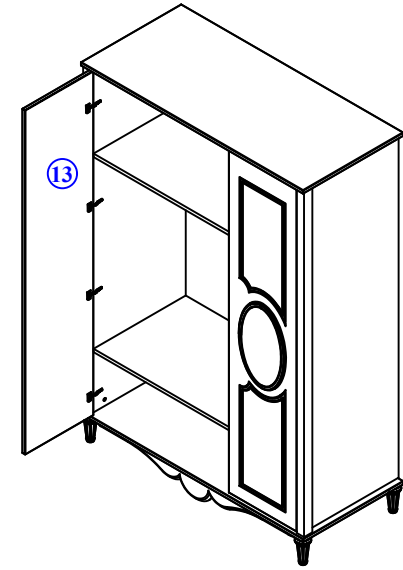
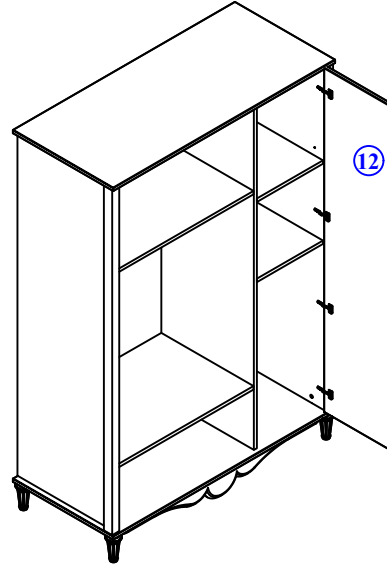
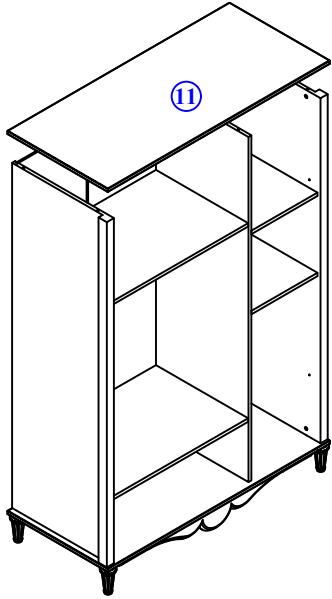
NİLÜFER GENÇ ODASI  
ÜÇLÜ DOLAP

DÖKÜMAN NO

MNT - 02

Sayfa 2 / 3

- Yedek Parçaya ihtiyaç duyduğunuz takdirde, lütfen montaj klavuzunda gösterilmiş olan Parça kodunu belirtiniz.
- WHEN ORDERING EXTRA PARTS , DO NOT FORGET TO MENTION PART CODE



2

## MONTAJ TALİMATI

MODEL ADI  
ÜNİTE ADI  
ÜNİTE KOD

PREMIUM GENÇ ODASI  
ÜÇLÜ DOLAP

DÖKÜMAN NO

MNT - 02

Sayfa 3 / 3