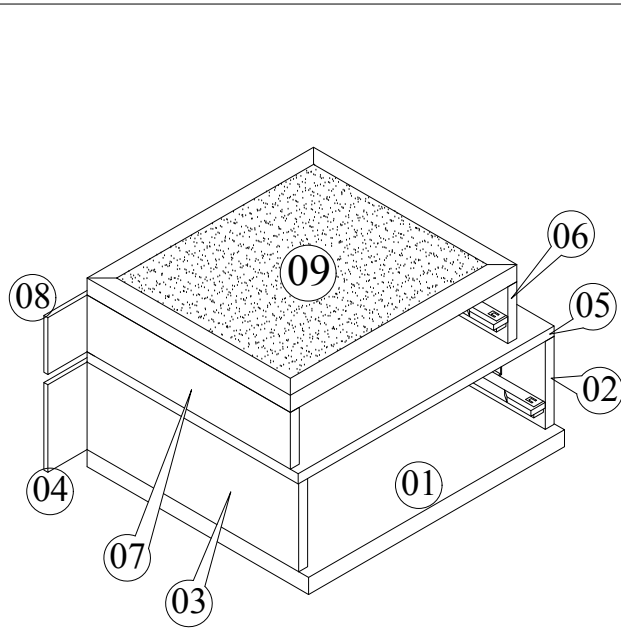
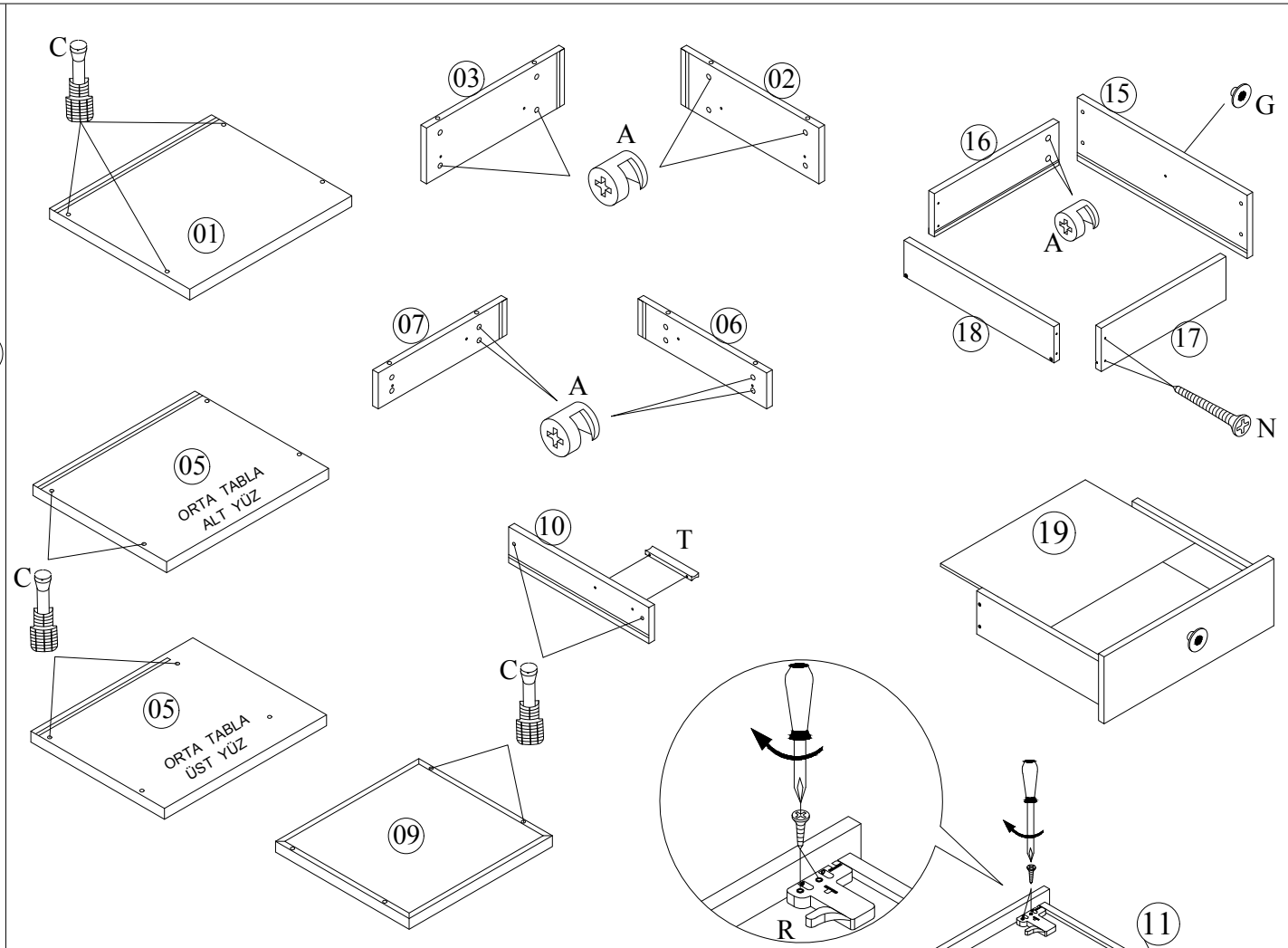




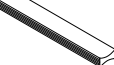

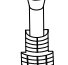
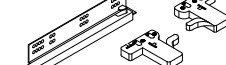

- Yedek Parçaya ihtiyaç duyduğunuz takdirde, lütfen montaj klavuzunda gösterilmiş olan Parça kodunu belirtiniz.
- WHEN ORDERING EXTRA PARTS , DO NOT FORGET TO MENTION PART CODE



- 01 - ALT TABLA
02 - ALT SAĞ YAN TABLA
03 - ALT SOL YAN TABLA
04 - ALT ARKALIK DİKME
05 - ORTA TABLA
06 - ÜST SAĞ YAN
07 - ÜST SOL YAN
08 - ÜST ARKALIK
09 - ÜST TABLA
10 - ÜST ÇEKMECE ÖNÜ
11 - ÜST ÇEKMECE SAĞ YAN

- 12 - ÜST ÇEKMECE SOL YAN
13 - ÜST ÇEKMECE ARKASI
14 - ÜST ÇEKMECE ARKALIK
15 - ALT ÇEKMECE ÖNÜ
16 - ALT ÇEKMECE SAĞ YAN
17 - ALT ÇEKMECE SOL YAN
18 - ALT ÇEKMECE ARKASI
19 - ALT ÇEKMECE ARKALIK



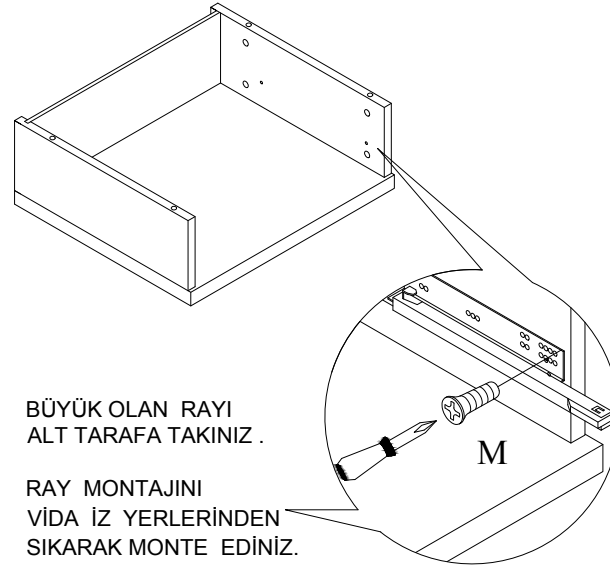
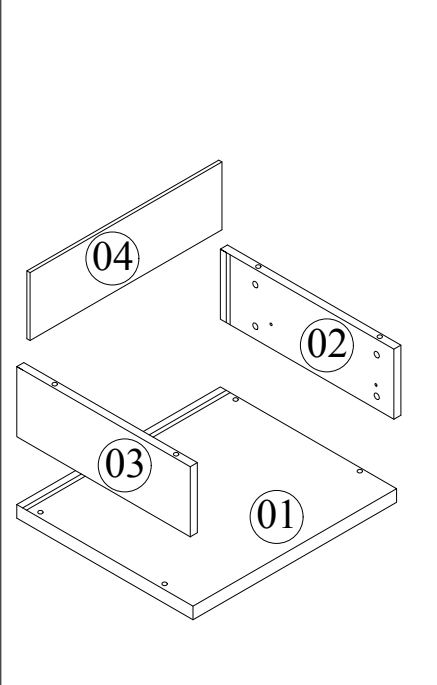
															
KULP VIDASI 4X22	ÇEKMECE KULPU	ÇEKMECE KULPU	15 mm Minifiks Başlık	Minifiks Mil	TANDEM RAY TAKIM SAĞ SOL	RAY SABİTLEME VIDASI	4 * 45 VİDA ÇEKMECE ARKASI İÇİN								
U	2	G	1	T	1	A	28	C	28	R	2	M	8	N	8

MANDALLARI MONTE EDERKEN SAĞ VE SOL MANDALI KÖŞELERE KOYARAK ÖNCE ÜST TARAFINDAN SONRA ÇAPRAZ VİDA YERLERİNDEN VİDALARINI SIKARAK MONTAJINI GÖSTERİLDİĞİ GİBİ YAPINIZ.

01 MONTAJ TALİMATI

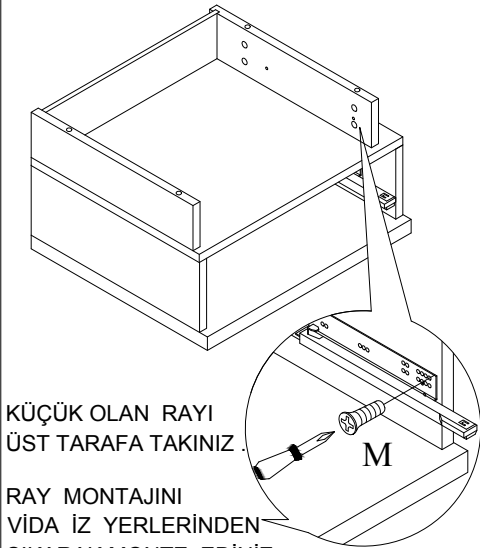
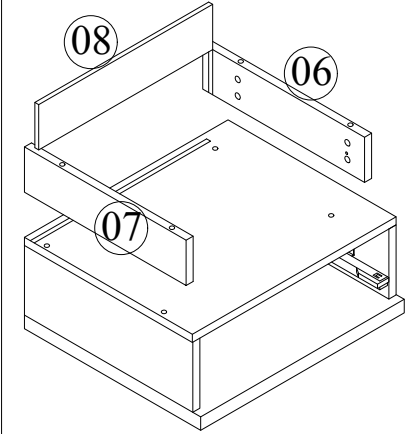
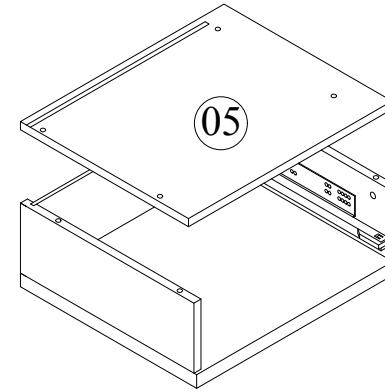
MODEL ADI	FAMILY GENÇ ODASI	DÖKÜMAN NO	MNT - 01
ÜNİTE ADI	KOMODİN		
ÜNİTE KOD			

- Yedek Parçaya ihtiyaç duyduğunuz takdirde, lütfen montaj klavuzunda gösterilmiş olan Parça kodunu belirtiniz.
- WHEN ORDERING EXTRA PARTS , DO NOT FORGET TO MENTION PART CODE



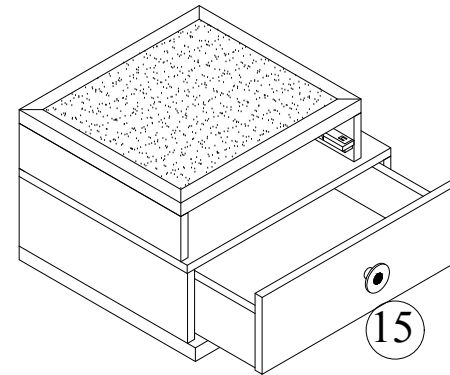
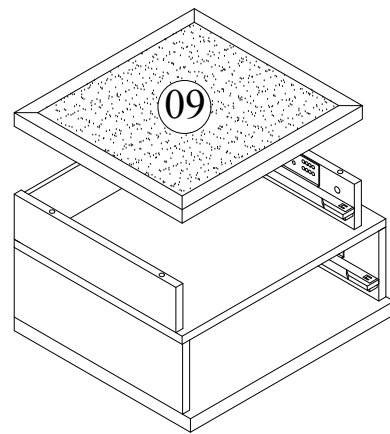
BÜYÜK OLAN RAYI
ALT TARAF TA KINIZ .

RAY MONTAJINI
VİDA İZ YERLERİNDEN
SİKARAK MONTE EDİNİZ.

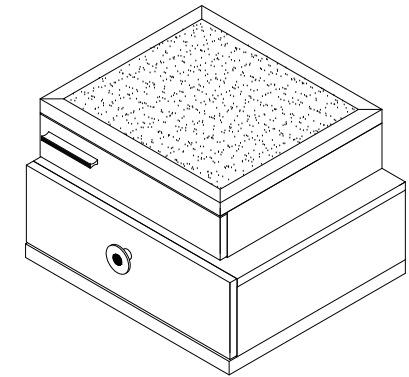


KÜÇÜK OLAN RAYI
ÜST TARAF TA KINIZ .

RAY MONTAJINI
VİDA İZ YERLERİNDEN
SİKARAK MONTE EDİNİZ.



RAYLARI ÖN TARAF TA ÇEKİP
ÇEKMECE ALTINDAKİ MANDALLARA
TAKARAK ÇEKMECELERİ
ÇALIŞTIRABİLİRSİNİZ .



**KOMİDİN
KULLANIMA HAZIRDIR.**

02 MONTAJ TALİMATI

MODEL ADI
ÜNİTE ADI
ÜNİTE KOD

FAMILY GENÇ ODASI
KOMODİN

DÖKÜMAN NO

MNT - 01