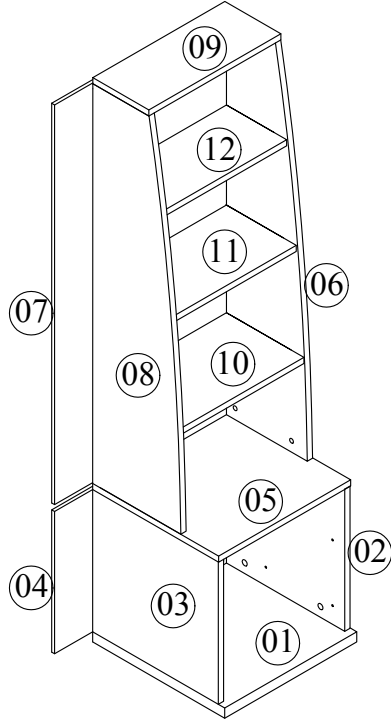
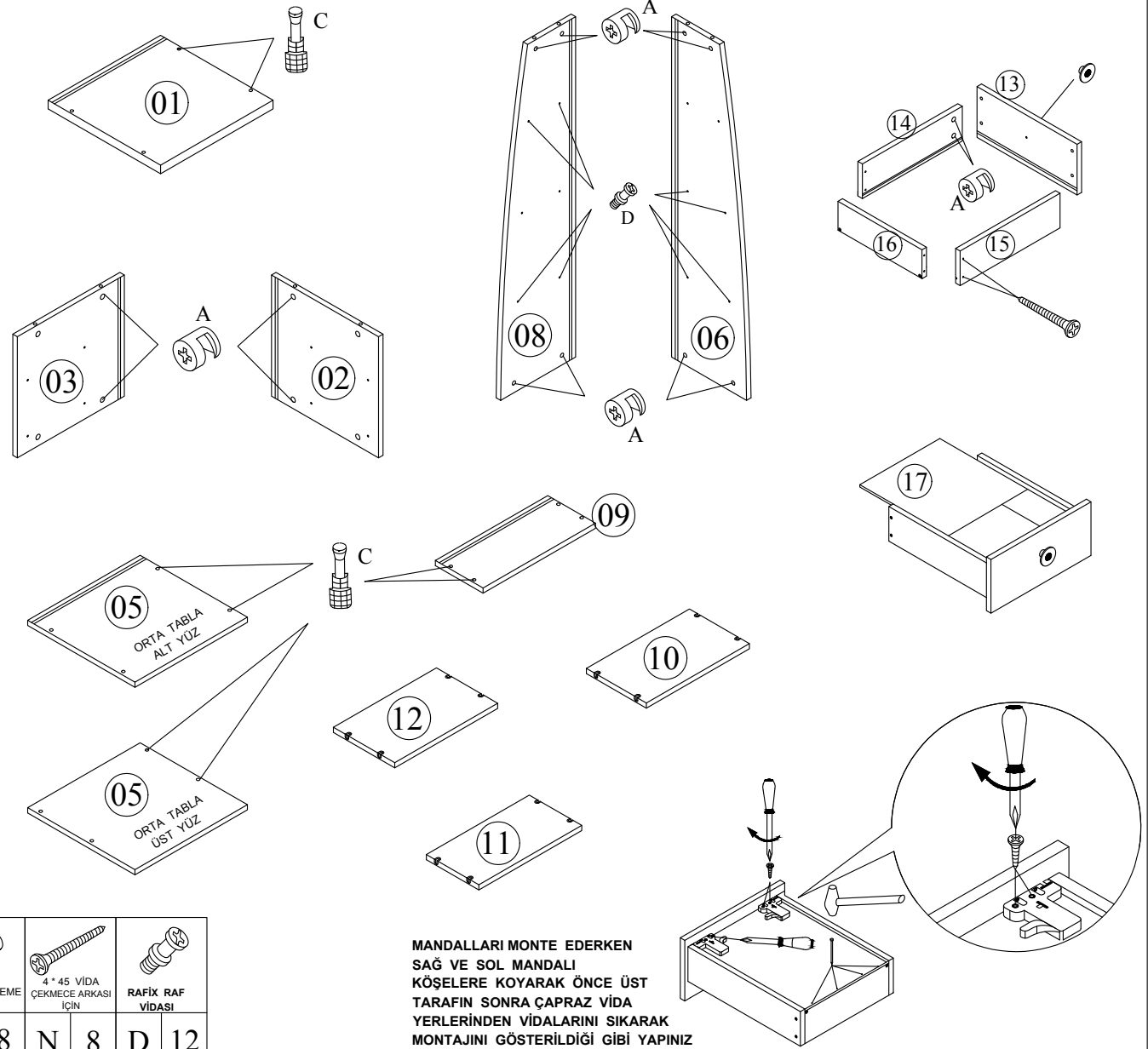


- Yedek Parçaya ihtiyaç duyduğunuz takdirde, lütfen montaj klavuzunda gösterilmiş olan Parça kodunu belirtiniz.
- WHEN ORDERING EXTRA PARTS , DO NOT FORGET TO MENTION PART CODE



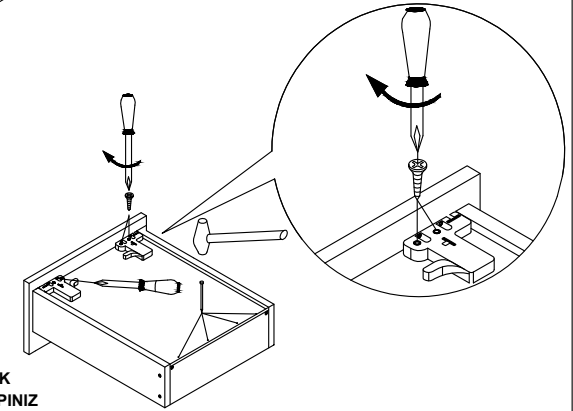
01 - ALT TABLA
02 - SAĞ YAN DİKME
03 - SOL YAN DİKME
04 - ALT ARKA ARKALIK
05 - ORTA TABLA
06 - ÜST SAĞ DİKME
07 - ÜST ARKALIK
08 - ÜST SOL DİKME
09 - ÜST TABLA

10 - ALT RAF
11 - ORTA RAF
12 - ÜST RAF
13 - ÇEKMECE ÖNÜ
14 - ÇEKMECE SAĞ YAN
15 - ÇEKMECE SOL YAN
16 - ÇEKMECE ARKASI
17 - ÇEKMECE ALTI



KULP VIDASI 4X22	ÇEKMECE KULPU	15 mm Minifiks Başlık	Minifiks Mil	TANDEM RAY TAKIM SAĞ SOL	RAY SABİTLEME VIDASI	4 * 45 VIDA ÇEKMECE ARKASI İÇİN	RAFİKS RAF VIDASI								
U	2	G	2	A	24	C	24	R	2	M	8	N	8	D	12

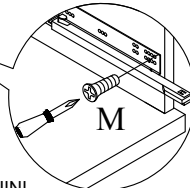
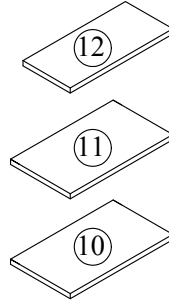
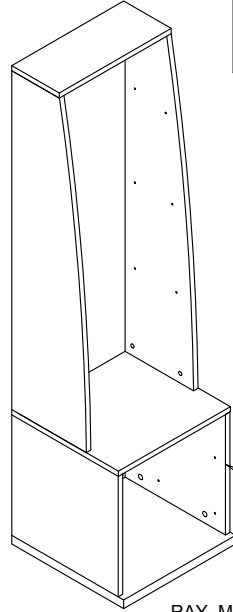
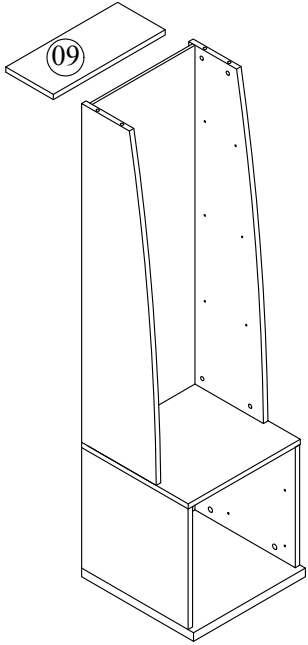
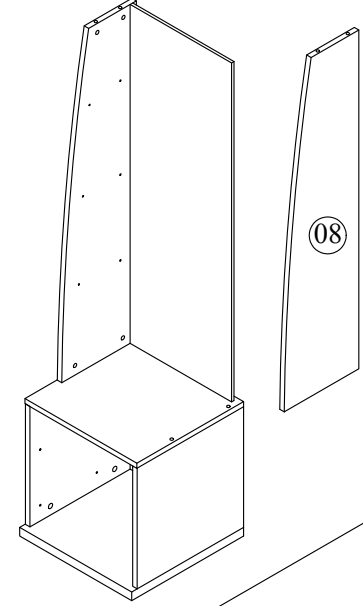
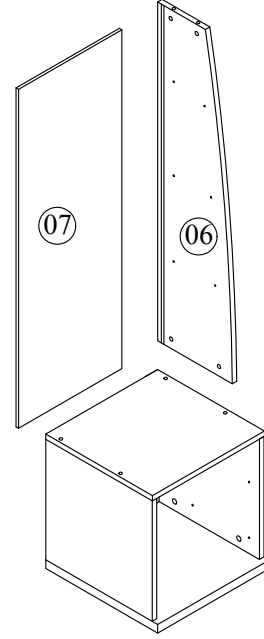
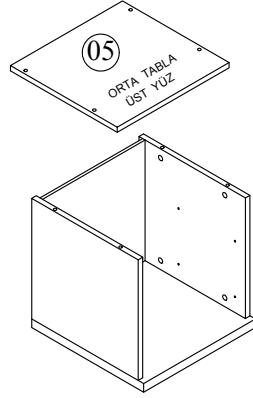
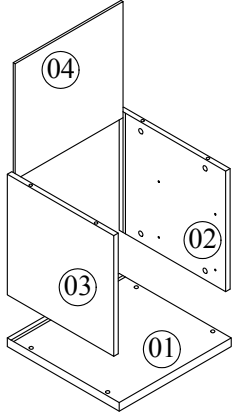
MANDALLARI MONTE EDERKEN
SAĞ VE SOL MANDALI
KÖŞELERE KOYARAK ÖNCE ÜST
TARAFIN SONRA ÇAPRAZ VİDA
YERLERİNDEN VİDALARINI SIKARAK
MONTAJINI GÖSTERİLDİĞİ GİBİ YAPINIZ



01 MONTAJ TALİMATI

MODEL ADI	FAMİLY GENÇ ODASI	DÖKÜMAN NO	MNT - 01
ÜNİTE ADI	KİTAPLIK		
ÜNİTE KOD			Sayfa 1 / 2

- Yedek Parçaya ihtiyaç duyduğunuz takdirde, lütfen montaj klavuzunda gösterilmiş olan Parça kodunu belirtiniz.
- WHEN ORDERING EXTRA PARTS , DO NOT FORGET TO MENTION PART CODE



RAY MONTAJINI
VİDA İZ YERLERİNDEN
SIKARAK MONTE EDİNİZ.

RAYLARI ÖN TARAF
ÇEKİP ÇEKMECE
ALTINDAKİ MANDALLARA
TAKARAK ÇEKMECEYİ
ÇALIŞTIRIP MONTAJINIZI
TAMAMLAYINIZ .

KİTAPLIK
KULLANIMA HAZIRDIR .

02 MONTAJ TALİMATI

MODEL ADI	FAMİLY GENÇ ODASI	DÖKÜMAN NO	
ÜNİTE ADI	KİTAPLIK		MNT - 01
ÜNİTE KOD			Sayfa 2 / 2