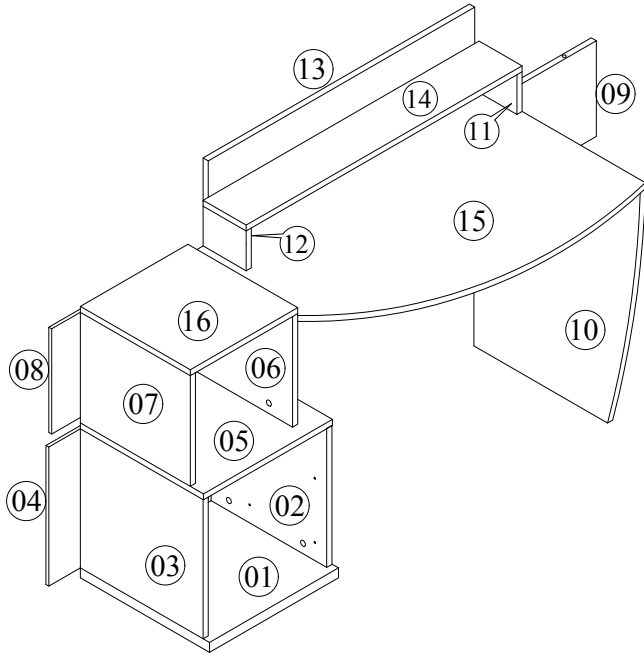
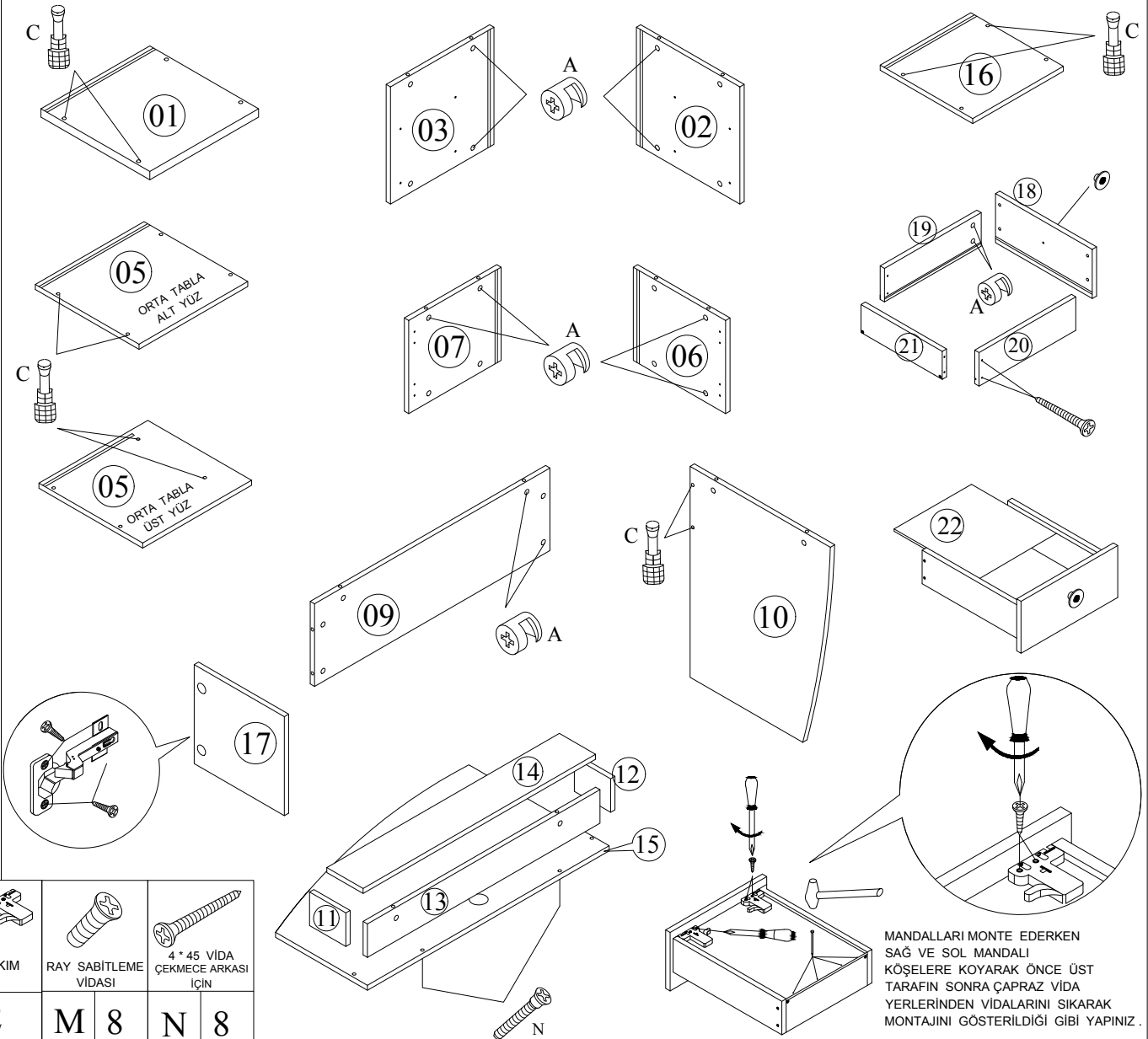


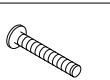


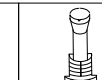
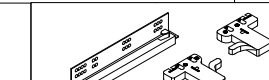

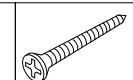
- Yedek Parçaya ihtiyaç duyduğunuz taktirde, lütfen montaj klavuzunda gösterilmiş olan Parça kodunu belirtiniz.
- WHEN ORDERING EXTRA PARTS , DO NOT FORGET TO MENTION PART CODE



- 01 - ALT TABLA
02 - ALT SAĞ YAN DİKME
03 - ALT SOL YAN DİKME
04 - ALT ARKA ARKALIK
05 - ORTA TABLA
06 - ÜST SAĞ DİKME
07 - ÜST SOL DİKME
08 - ÜST ARKALIK
09 - ALT ARA BAĞLANTI PARÇA
10 - SAĞ AYAK
11 - ÜST KUTU SAĞ DİKME
12 - ÜST KUTU SOL DİKME
13 - ÜST KUTU ARKALIK

- 14 - ÜST KUTU ÜST TABLA
15 - MASA ÜST TABLA
16 - SOL DOLAP ÜST TABLA
17 - DOLAP KAPAK
18 - ÇEKMECE ÖNÜ
19 - ÇEKMECE SAĞ YAN
20 - ÇEKMECE SOL YAN
21 - ÇEKMECE ARKASI
22 - ÇEKMECE ARKALIK 08 MM

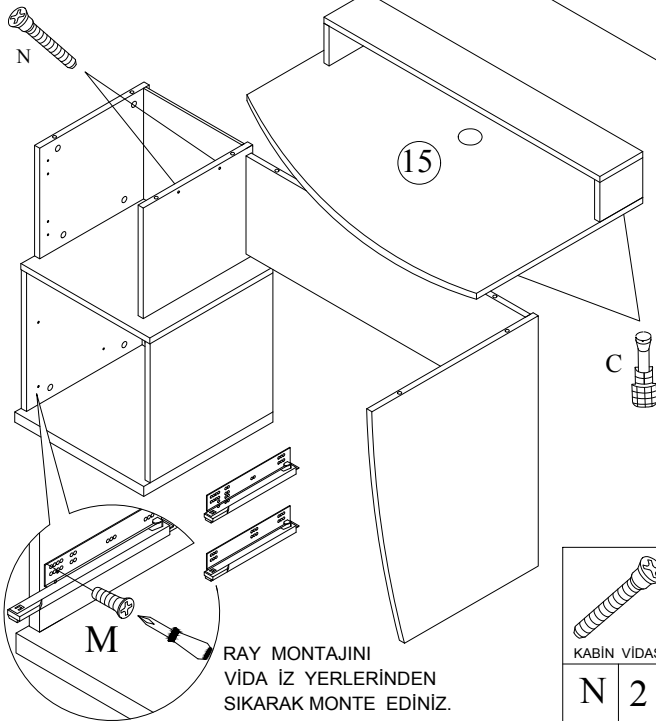
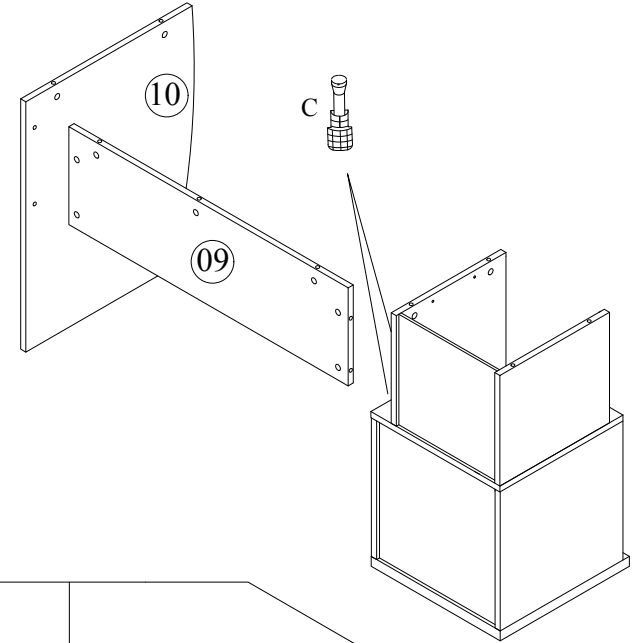
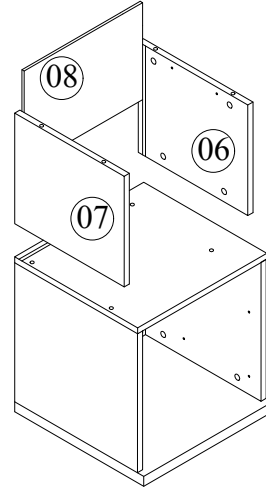
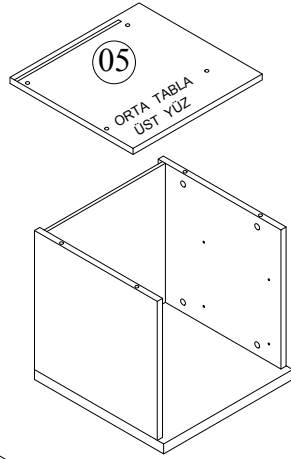
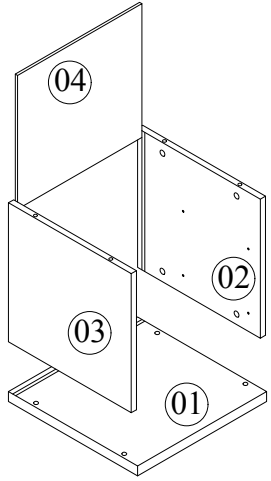


													
KULP VIDASI 4X22	ÇEKMECE KULPU	15 mm Minifiks Başlık	Minifiks Mil	TANDEM RAY TAKIM SAĞ SOL	RAY SABİTLEME VIDASI	4 * 45 VIDA ÇEKMECE ARKASI İÇİN							
U	2	G	2	A	28	C	28	R	2	M	8	N	8

01 MONTAJ TALİMATI

MODEL ADI	FAMİLY GENÇ ODASI	DÖKÜMAN NO	MNT - 01
ÜNİTE ADI	ÇALIŞMA MASASI		
ÜNİTE KOD			

- Yedek Parçaya ihtiyaç duyduğunuz takdirde, lütfen montaj klavuzunda gösterilmiş olan Parça kodunu belirtiniz.
- WHEN ORDERING EXTRA PARTS , DO NOT FORGET TO MENTION PART CODE



RAY MONTAJINI
VİDA İZ YERLERİNDEN
SIKARAK MONTE EDİNİZ.

KABİN VİDASI
N 2

DOLAP ÜST TABLASININ MONTAJINI
GÖSTERİLDİĞİ GİBİ YAPINIZ .

KAPAK MONTAJINI DA YERİNE MONTE EDİNİZ .

RAYLARI ÖN TARAFA ÇEKİP
ÇEKMECE ALTINDAKİ MANDALLARA TAKARAK
MONTAJINIZI TAMAMLAYINIZ .

ÇALIŞMA MASANIZ
KULLANIMA HAZIRDIR .

02 MONTAJ TALİMATI

MODEL ADI	FAMLİY GENÇ ODASI	DÖKÜMAN NO	MNT - 01
ÜNİTE ADI	ÇALIŞMA MASASI		
ÜNİTE KOD		Sayfa 2 / 2	