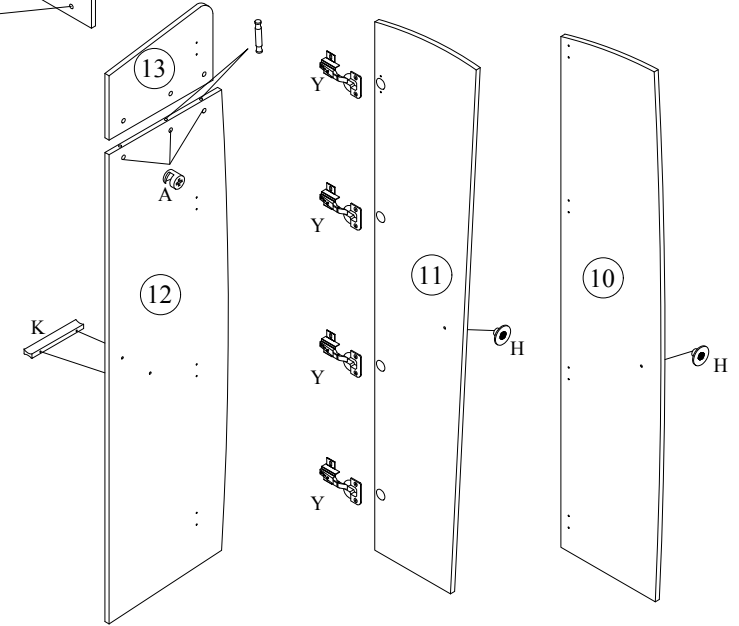
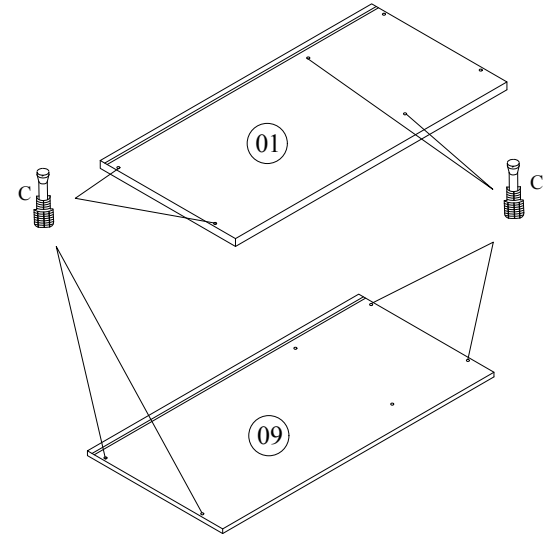
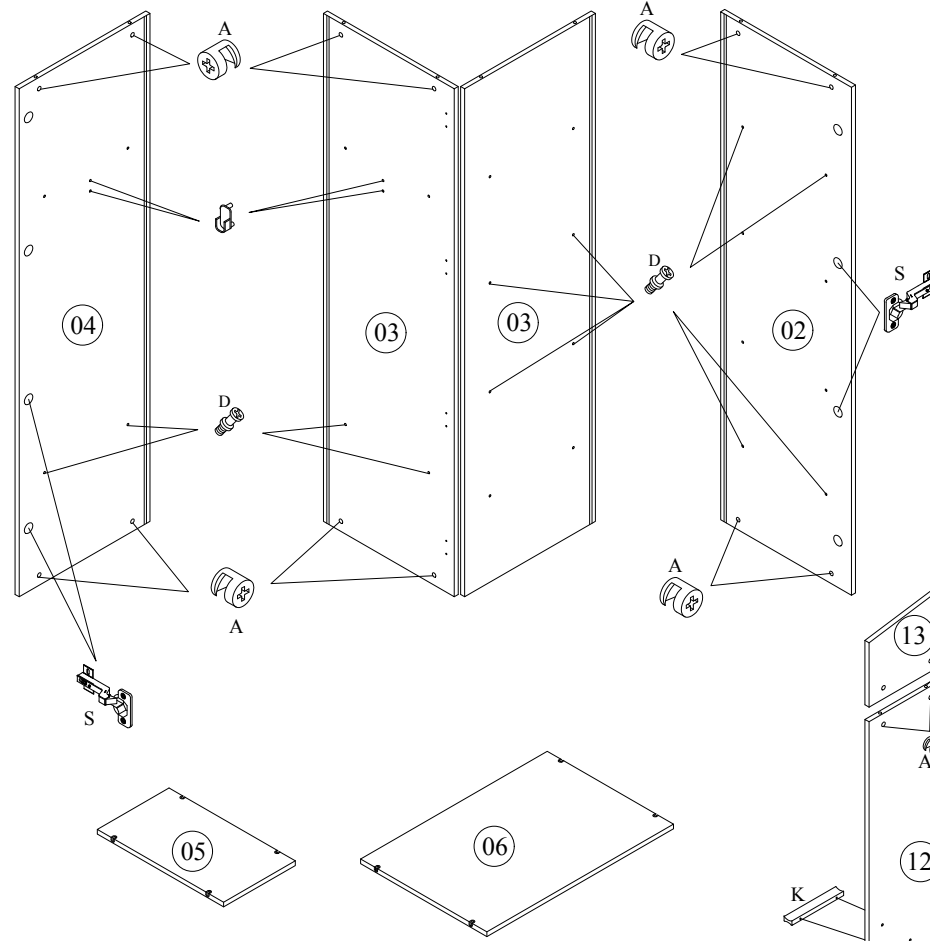
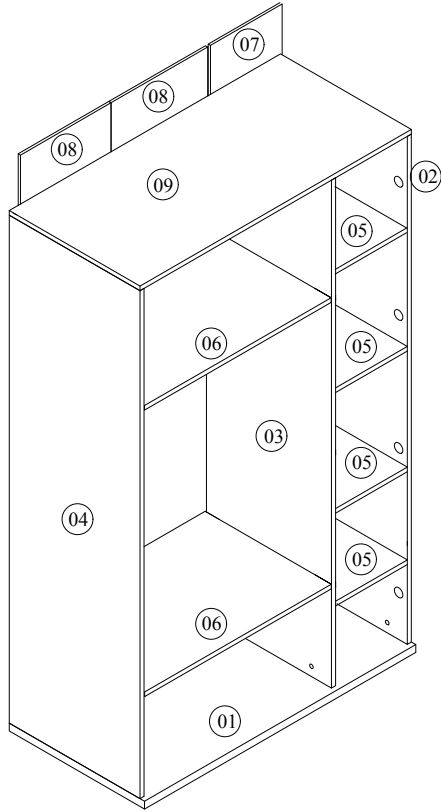

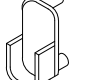
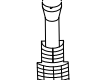
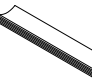




- Yedek Parçaya ihtiyaç duyduğunuz takdirde, lütfen montaj klavuzunda gösterilmiş olan Parça kodunu belirtiniz.
- WHEN ORDERING EXTRA PARTS , DO NOT FORGET TO MENTION PART CODE



- 01 - ALT TABLA  
02 - SAĞ YAN DİKME  
03 - ORTA DİKME  
04 - SOL YAN DİKME  
05 - SAĞ KÜÇÜK RAFLAR  
06 - SOL BÜYÜK RAFLAR  
07 - SAĞ KÜÇÜK ARKALIK  
08 - SOL BÜYÜK ARKALIKLAR  
09 - ÜST TABLA  
10 - SAĞ KAPAK  
11 - ORTA KAPAK  
12 - SOL KAPAK  
13 - SOL KAPAK ÜST RENKLİ PARÇA

								
D 24	F 2	A 18	C 12	K 1	H 2	S 8	Y 4	Y 3

# 01 MONTAJ TALİMATI

MODEL ADI

FAMİLY GENÇ ODASI

DÖKÜMAN NO

MNT - 01

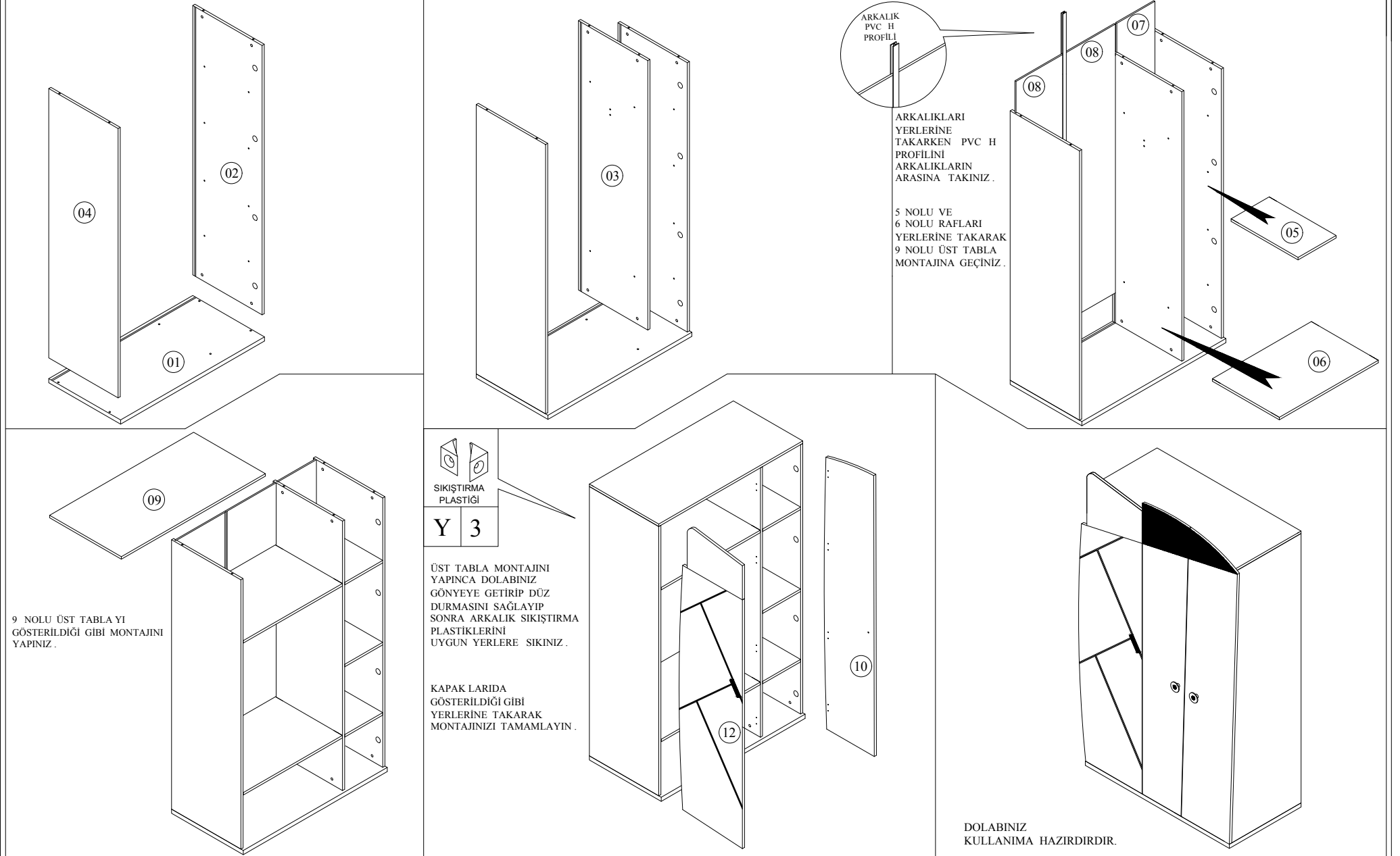
ÜNİTE ADI

ÜÇLÜ GARDROP

ÜNİTE KOD

Sayfa 1 / 2

- Yedek Parçaya ihtiyaç duyduğunuz takdirde, lütfen montaj klavuzunda gösterilmiş olan Parça kodunu belirtiniz.
- WHEN ORDERING EXTRA PARTS , DO NOT FORGET TO MENTION PART CODE



## 02 MONTAJ TALİMATI

MODEL ADI	FAMİLY GENÇ ODASI	DÖKÜMAN NO	MNT - 01
ÜNİTE ADI	ÜÇLÜ GARDROP		
ÜNİTE KOD			Sayfa 2 / 2