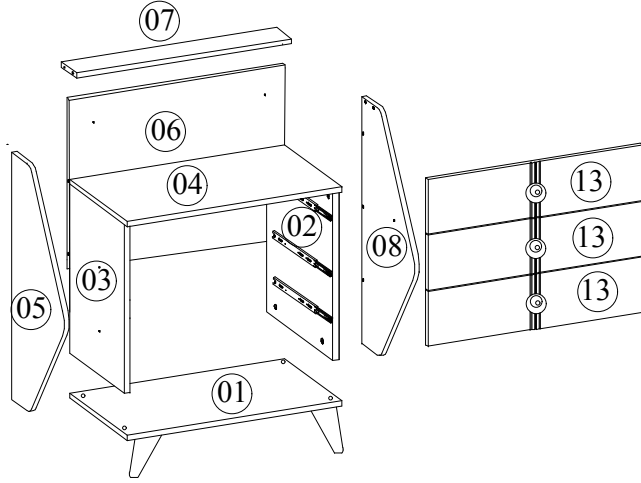
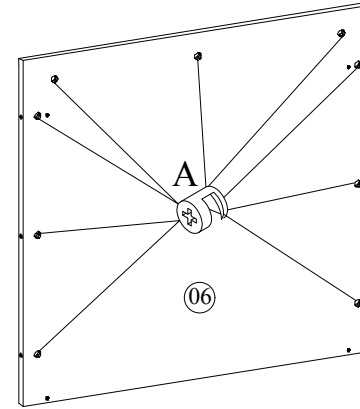
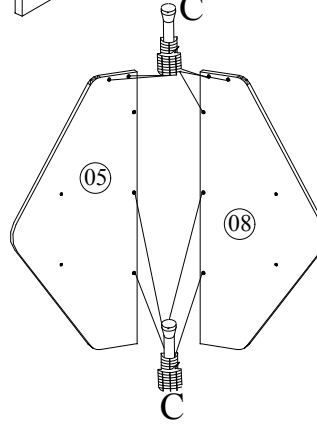
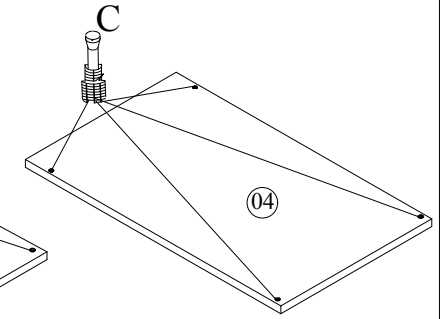
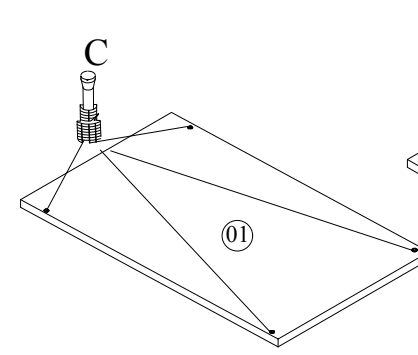
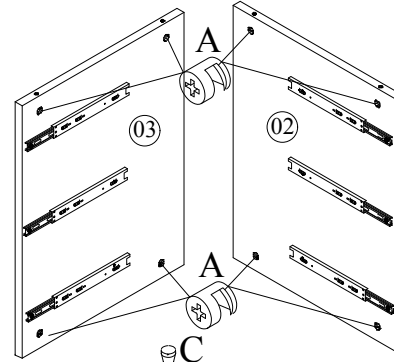


- Yedek Parçaya ihtiyaç duyduğunuz takdirde, lütfen montaj klavuzunda gösterilmiş olan Parça kodunu belirtiniz.
- WHEN ORDERING EXTRA PARTS , DO NOT FORGET TO MENTION PART CODE

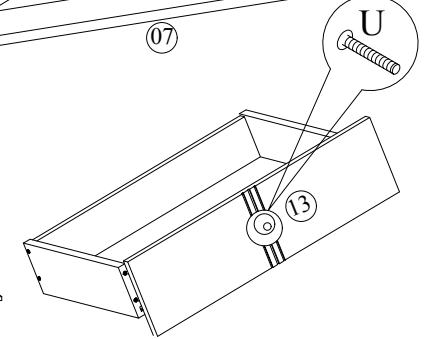
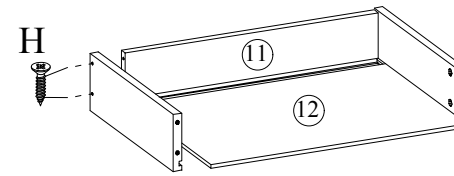
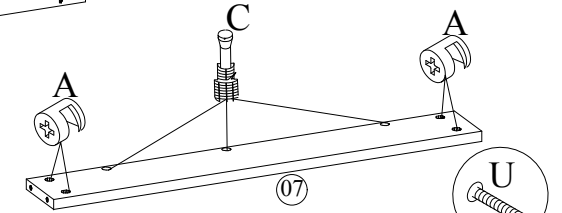
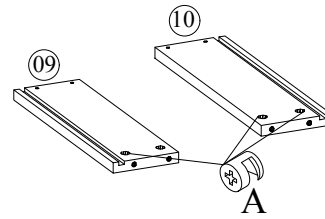
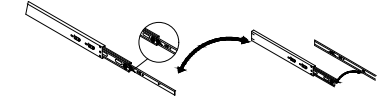



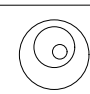
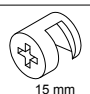
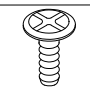
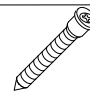

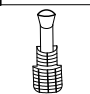
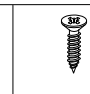
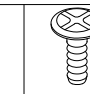
- 01 - ALT TABLA
02 - SAĞ YAN
03 - SOL YAN
04 - ÜST TABLA
05 - SOL DIŞ KLAPA
06 - ARKA PANO
07 - ÜST TAÇ
08 - SAĞ DIŞ KLAPA

- 09 - ÇEKMECE SAĞ YAN
10 - ÇEKMECE SOL YAN
11 - ÇEKMECE ARKASI
12 - ÇEKMECE ALTI
13 - ÇEKMECE ÖNÜ



ÇEKMECE RAYINI ÖNE ÇEKTİKTEN SONRA ÇIKAN SİYAH MANDALI YUKARI KALDIRARAK RAYI BİRBİRİNDEN AYIRINIZ.



								
ÇEKMECE KULP VIDASI 4X22	Kulp	15 mm Minifiks Başlık	6x25 RYSB	Kabin Vidası	Ayak	Minifiks Mil	Vida YHB 4x 50	6x20 RYSB

U 18	K 3	A 33	I 06	H 4	AY 2	C 23	H 12	IY 04
------	-----	------	------	-----	------	------	------	-------

MONTAJ TALİMATI

MODEL ADI
ÜNİTE ADI
ÜNİTE KOD

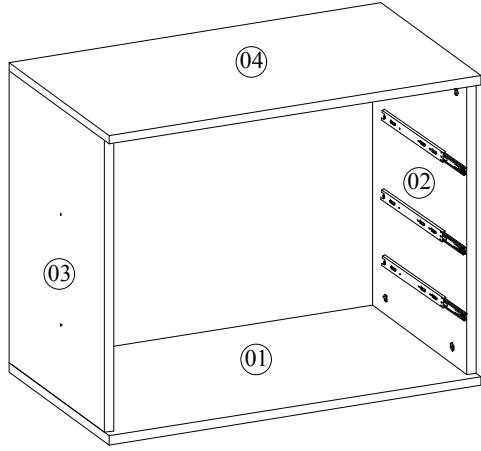
DİAMONT GENÇ ODASI
ŞİFONYER

DÖKÜMAN NO

MNT - 01

Sayfa 1 / 2

- Yedek Parçaya ihtiyaç duyduğunuz takdirde, lütfen montaj klavuzunda gösterilmiş olan Parça kodunu belirtiniz.
- WHEN ORDERING EXTRA PARTS , DO NOT FORGET TO MENTION PART CODE



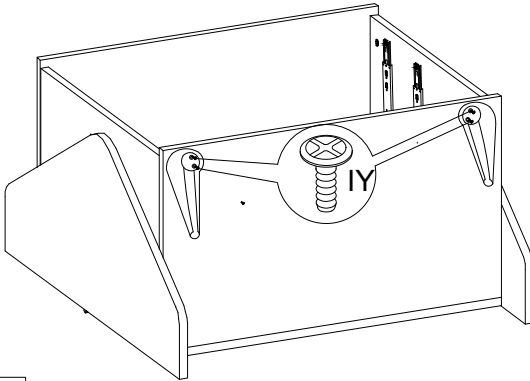
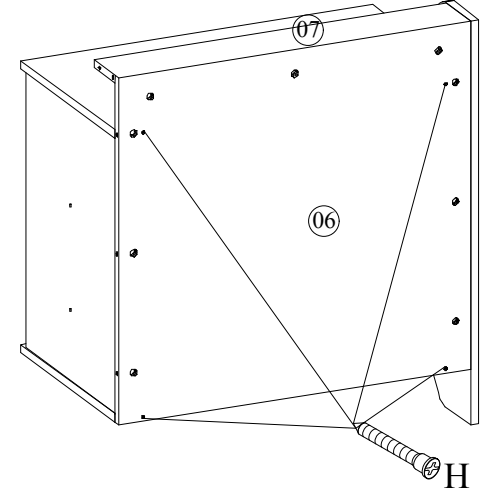
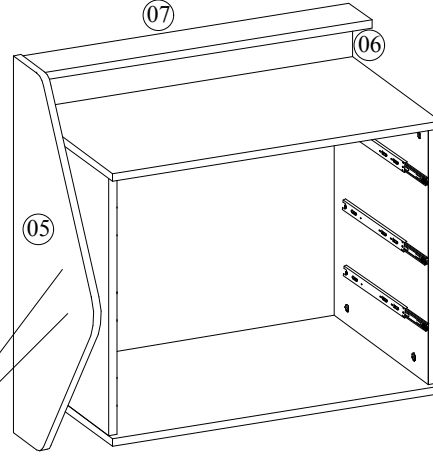
6x25 RYSB

I 06



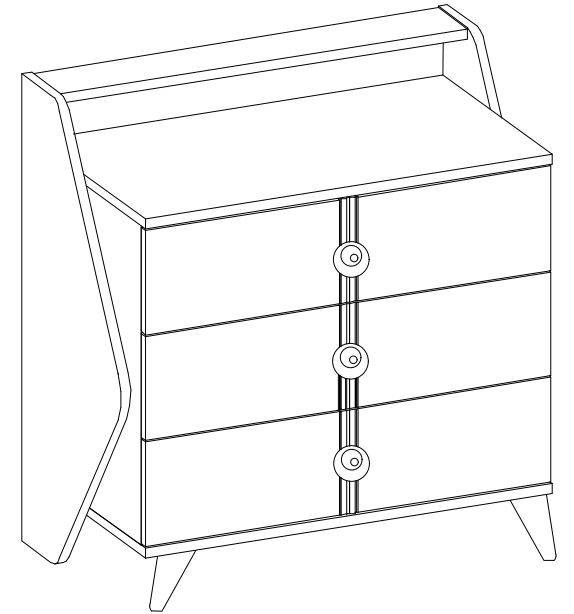
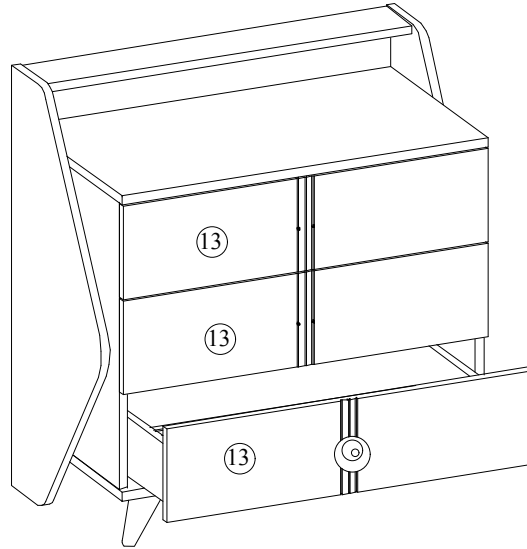
6x25 RYSB

SAĞ SOL DIŞ KLAPA 6x25 VİDA İLE
SAĞ SOL YANLARA SABİTLENECEKTİR.



6x20 RYSB

IY 04



MONTAJ TALİMATI

MODEL ADI
ÜNİTE ADI
ÜNİTE KOD

DİAMONT GENÇ ODASI
ŞİFONYER

DÖKÜMAN NO

MNT - 01

Sayfa 2 / 2