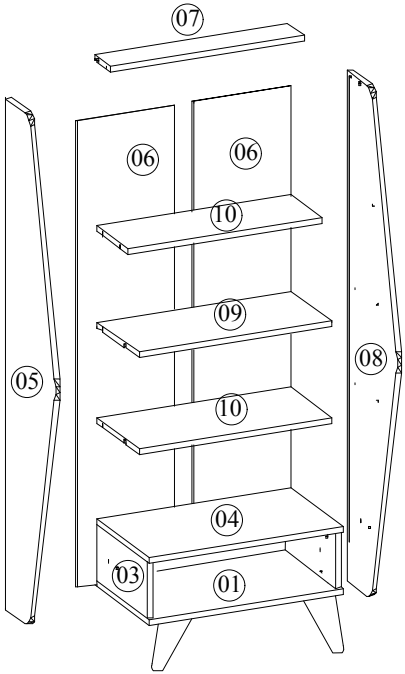
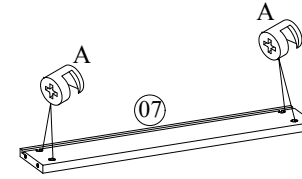
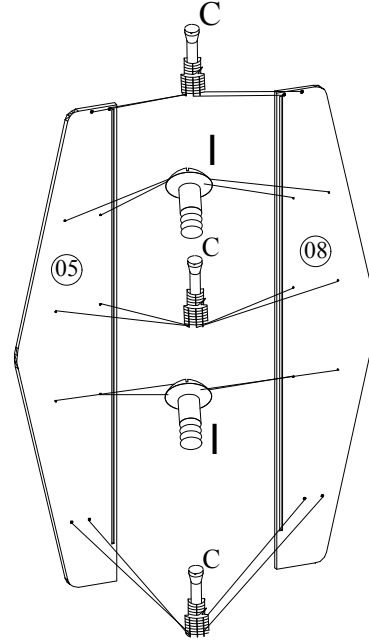
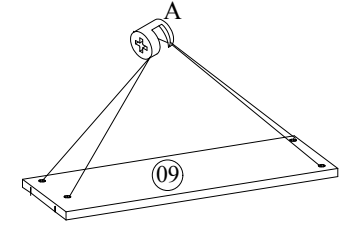
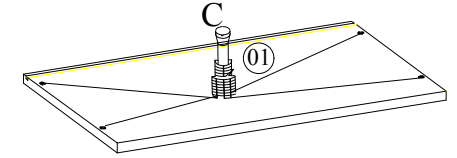
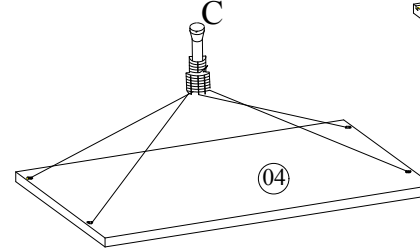
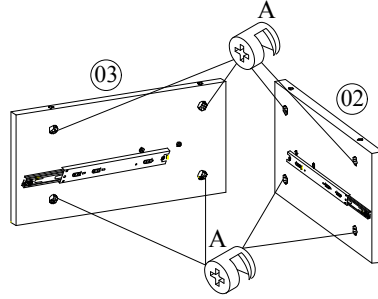


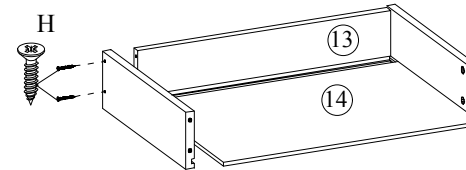
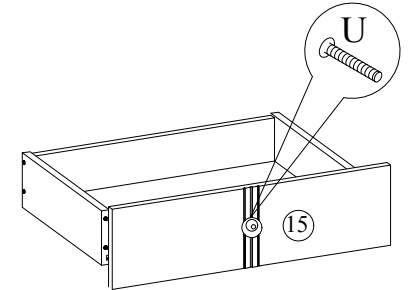
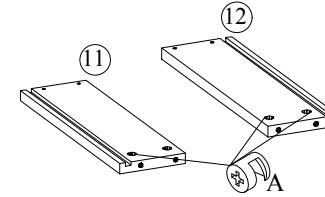
- Yedek Parçaya ihtiyaç duyduğunuz takdirde, lütfen montaj klavuzunda gösterilmiş olan Parça kodunu belirtiniz.
- WHEN ORDERING EXTRA PARTS , DO NOT FORGET TO MENTION PART CODE

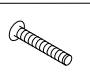
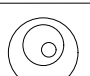

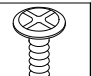

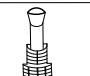

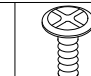
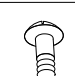


- 01 - ALT TABLA
02 - SAĞ YAN
03 - SOL YAN
04 - ÜST TABLA
05 - SOL DIŞ KLAPA
06 - ARKALIK
07 - ÜST TAÇ
08 - SAĞ DIŞ KLAPA
09 - ORTA SABİT RAF
10 - ALT ÜST RAF
11 - ÇEKMECE SAĞ YAN
12 - ÇEKMECE SOL YAN
13 - ÇEKMECE ARKASI
14 - ÇEKMECE ALTI
15 - ÇEKMECE ÖNÜ



ÇEKMECE RAYINI ÖNE ÇEKTİKTEN SONRA ÇIKAN SİYAH MANDALI YUKARI KALDIRARAK RAYI BİRBİRİNDEN AYIRINIZ.

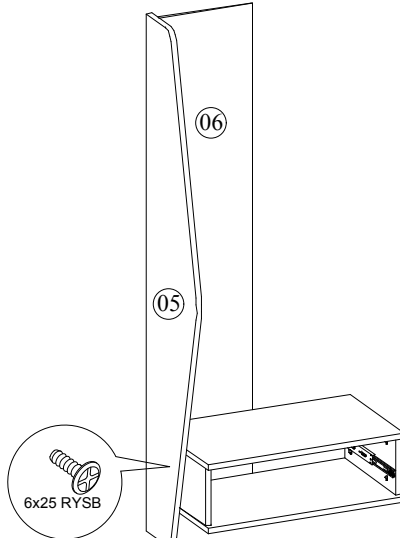
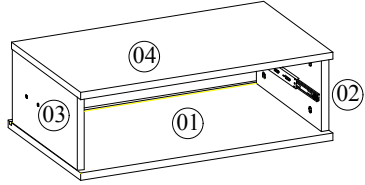


								
U 6	K 1	A 20	I 04	AY 2	C 20	H 4	IY 04	E 8

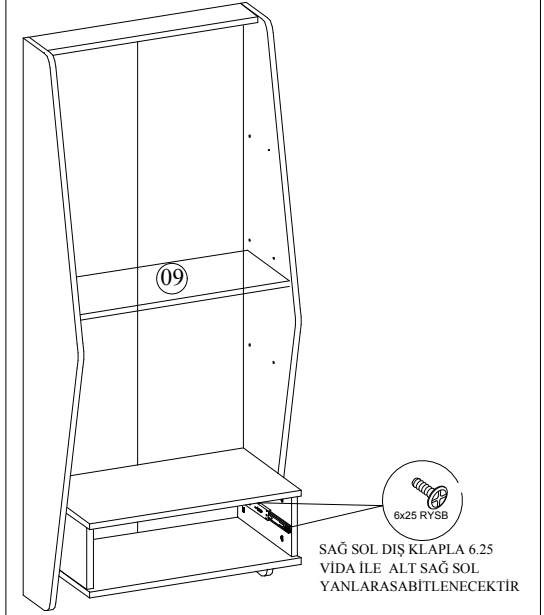
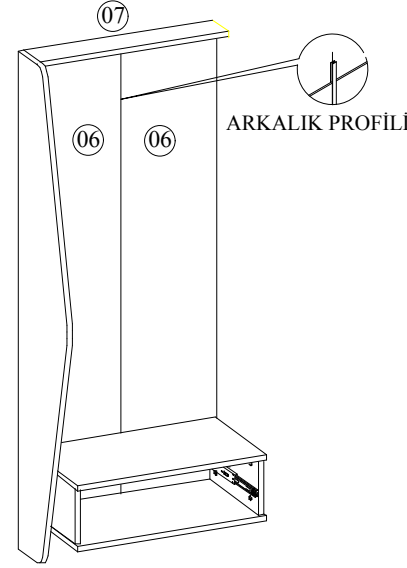
MONTAJ TALİMATI

MODEL ADI	DİAMONT GENÇ ODASI	DÖKÜMAN NO	MNT - 01
ÜNİTE ADI	KİTABLIK		
ÜNİTE KOD			Sayfa 1 / 2

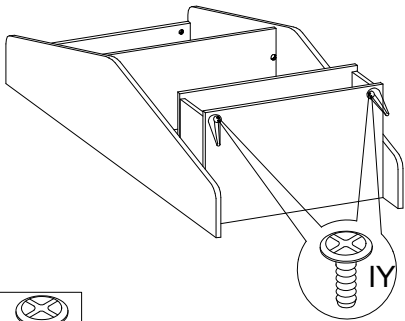
- Yedek Parçaya ihtiyaç duyduğunuz takdirde, lütfen montaj klavuzunda gösterilmiş olan Parça kodunu belirtiniz.
- WHEN ORDERING EXTRA PARTS , DO NOT FORGET TO MENTION PART CODE



SAĞ SOL DIŞ KLAPLA 6.25
VIDA İLE ALT SAĞ SOL
YANLARASABİTLENECEKTİR

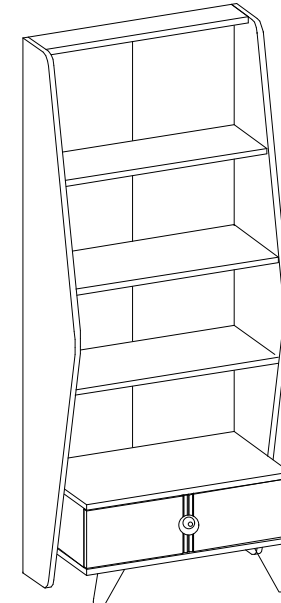
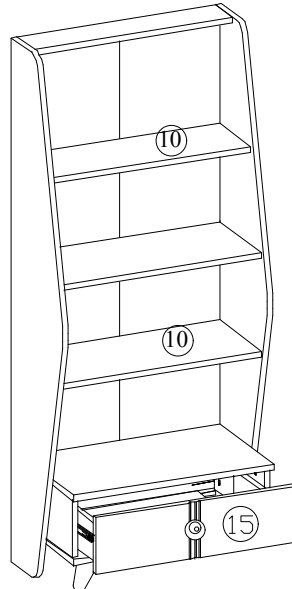


SAĞ SOL DIŞ KLAPLA 6.25
VIDA İLE ALT SAĞ SOL
YANLARASABİTLENECEKTİR



6x20 RYSB

IY 04



MONTAJ TALİMATI

MODEL ADI
ÜNİTE ADI
ÜNİTE KOD

DİAMONT GENÇ ODASI
KİTABLIK

DÖKÜMAN NO

MNT - 01