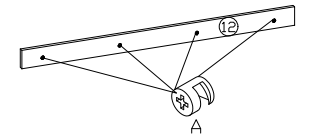
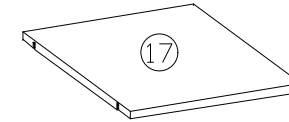
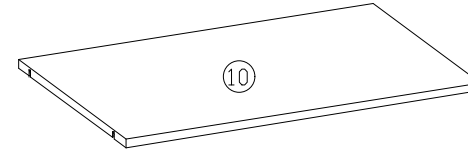
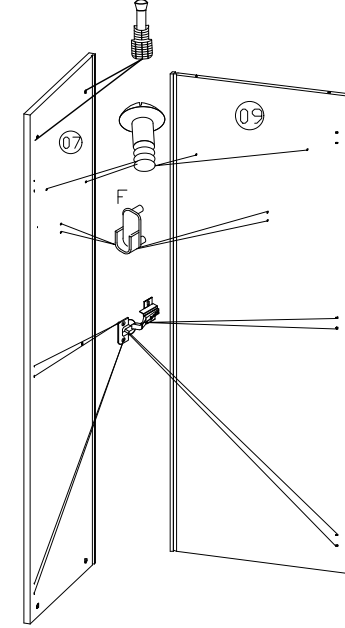
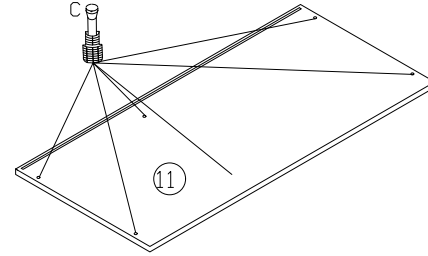
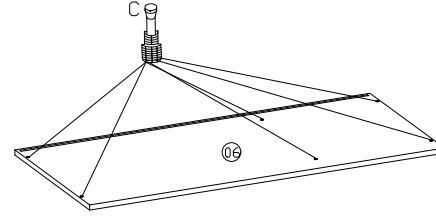
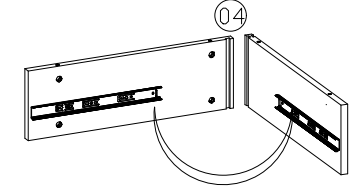
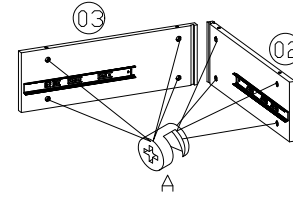
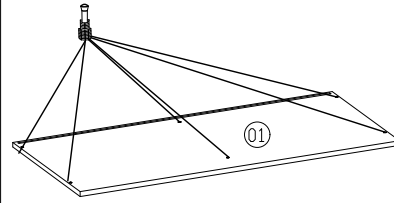
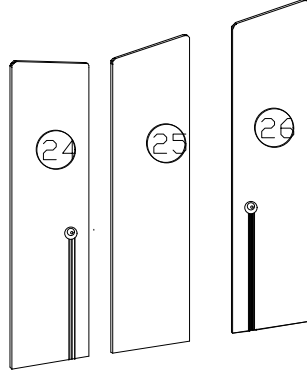
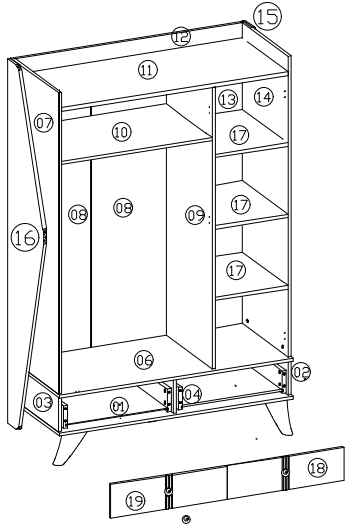


- Yedek Parçaya ihtiyaç duyduğunuz takdirde, lütfen montaj klavuzunda gösterilmiş olan Parça kodunu belirtiniz.
- WHEN ORDERING EXTRA PARTS , DO NOT FORGET TO MENTION PART CODE



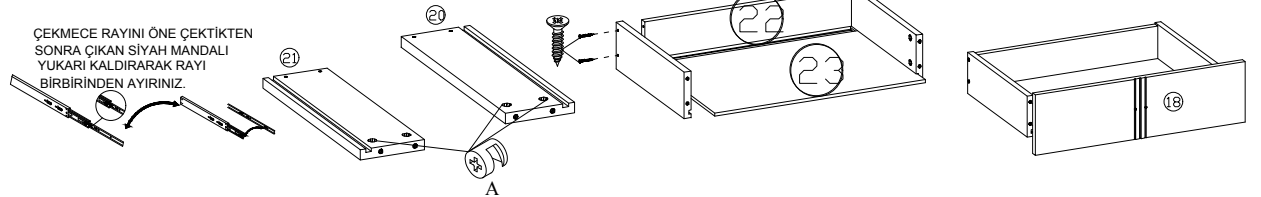
- |                           |                             |                      |
|---------------------------|-----------------------------|----------------------|
| 01 - ALT TABLA            | 09 - ÜST ORTA DİKME         | 18 - SAĞ ÇEKMECE ÖNÜ |
| 02 - ALT MODÜL SAĞ YAN    | 10 - SOL SABİT RAF          | 19 - SOL ÇEKMECE ÖNÜ |
| 03 - ALT MODÜL SOL YAN    | 11 - ÜST TABLA              | 20 - ÇEKMECE SAĞ YAN |
| 04 - ALT MODÜL ORTA DİKME | 12 - ÜST TAÇ                | 21 - ÇEKMECE SOL YAN |
| 05 - ALT MODÜL ARKALIK    | 13 - SAĞ ARKALIK            | 22 - ÇEKMECE ARKASI  |
| 06 - ORTA TABLA           | 14 - ÜST MODÜL SAĞ YAN      | 23 - ÇEKMECE ALTI    |
| 07 - ÜST MODÜL SOL YAN    | 15 - SAĞ DIŞ KLAPA (RENKLİ) | 24 - SOL KAPAK       |
| 08 - ÜST SOL ARKALIK      | 16 - SOL DIŞ KLAPA (RENKLİ) | 25 - ORTA KAPAK      |
|                           |                             | 26 - SAĞ KAPAK       |



KULP  
KU 4

								
U 16	F 2	A 30	I 10	M 4	E 16	AY 2	K 22	L 60

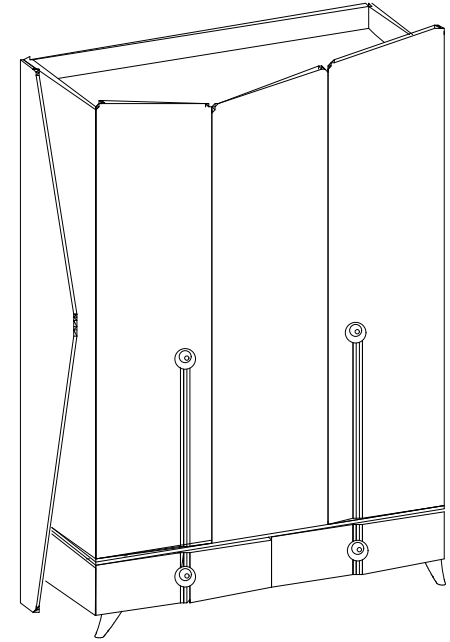
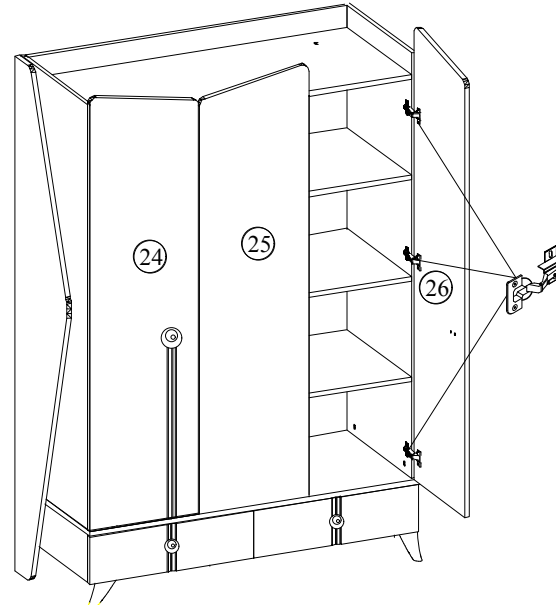
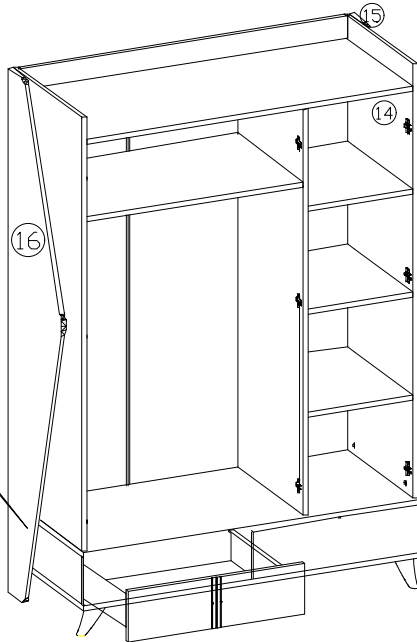
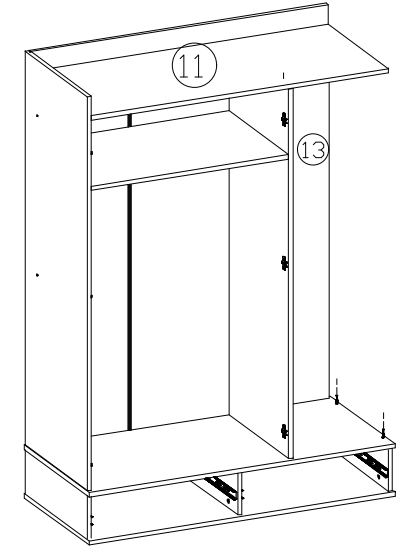
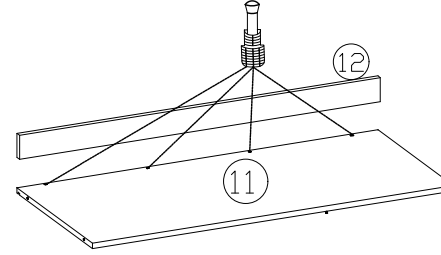
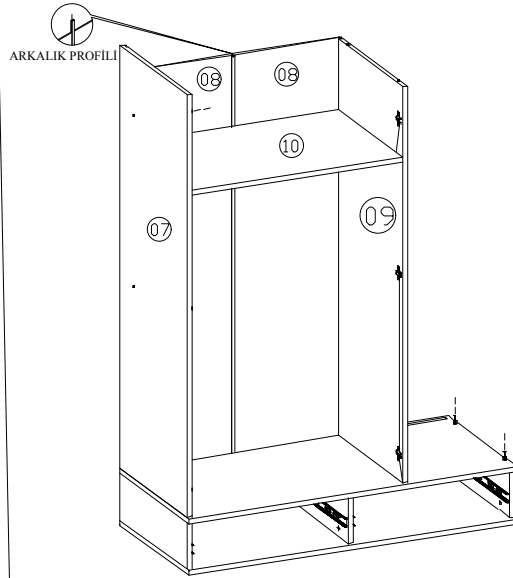
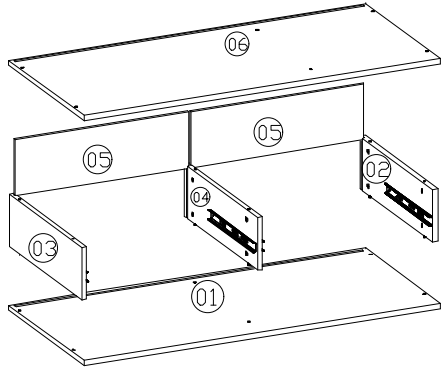
ÇEKMECE RAYINI ÖNE ÇEKTİKTEN SONRA ÇIKAN SİYAH MANDALI YUKARI KALDIRARAK RAYI BİRBİRİNDEN AYIRINIZ.



# MONTAJ TALİMATI

MODEL ADI	DIAMOND GENÇ ODASI	DÖKÜMAN NO	MNT - 01
ÜNİTE ADI	ÜÇLÜ GARDROP		
ÜNİTE KOD			

- Yedek Parçaya ihtiyaç duyduğunuz takdirde, lütfen montaj klavuzunda gösterilmiş olan Parça kodunu belirtiniz.
- WHEN ORDERING EXTRA PARTS , DO NOT FORGET TO MENTION PART CODE



6x25 RYSB  
SAĞ SOL DIŞ KLAPLA 6.25  
VIDA İLE ALT SAĞ SOL  
YANLARASABİTLENECEKTİR



1 8

# MONTAJ TALİMATI

MODEL ADI	DIAMOND GENÇ ODASI	DÖKÜMAN NO	MNT - 01
ÜNİTE ADI	ÜÇLÜ GARDROP		
ÜNİTE KOD			Sayfa 2 / 2