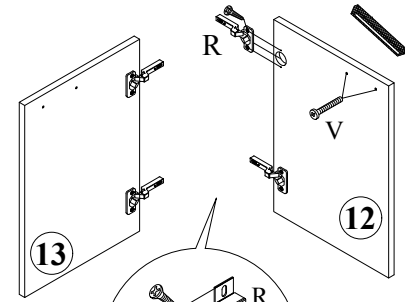
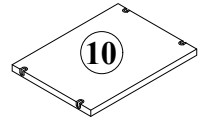
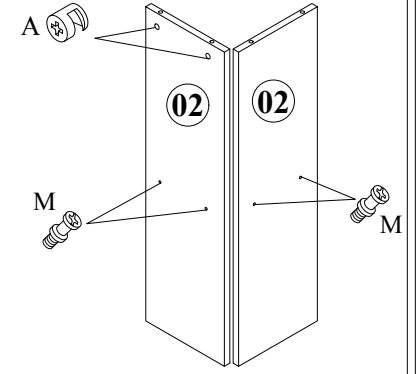
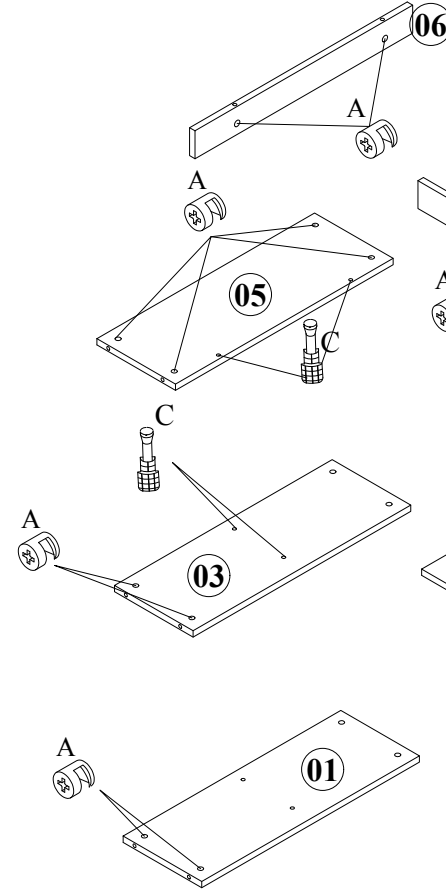
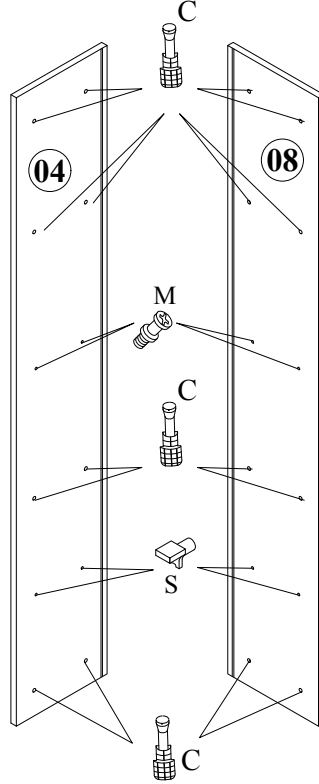
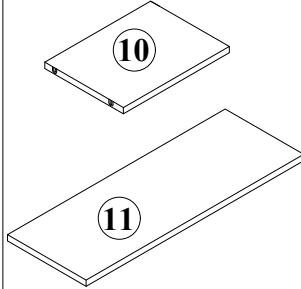
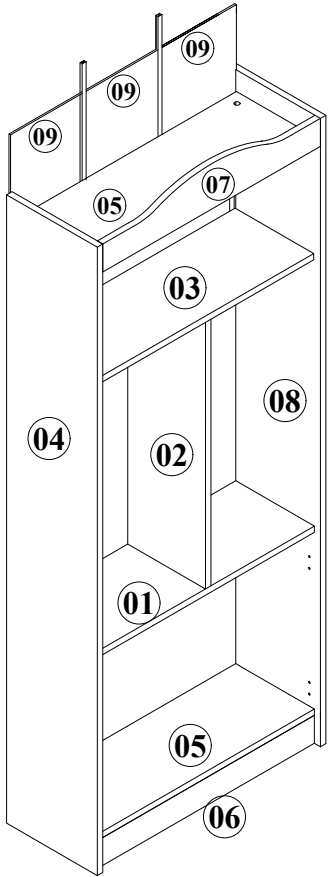



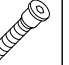
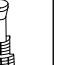

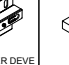




- Yedek Parçaya ihtiyaç duyduğunuz takdirde, lütfen montaj klavuzunda gösterilmiş olan Parça kodunu belirtiniz.
- WHEN ORDERING EXTRA PARTS , DO NOT FORGET TO MENTION PART CODE



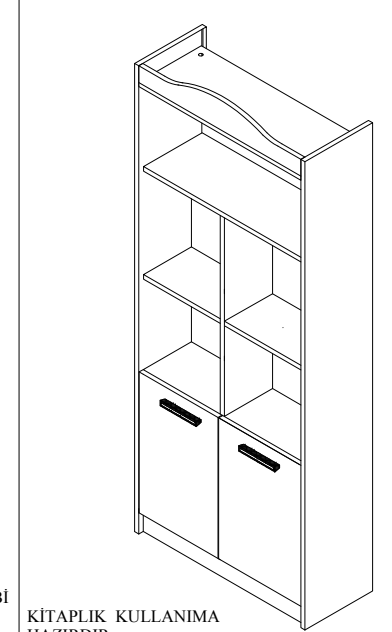
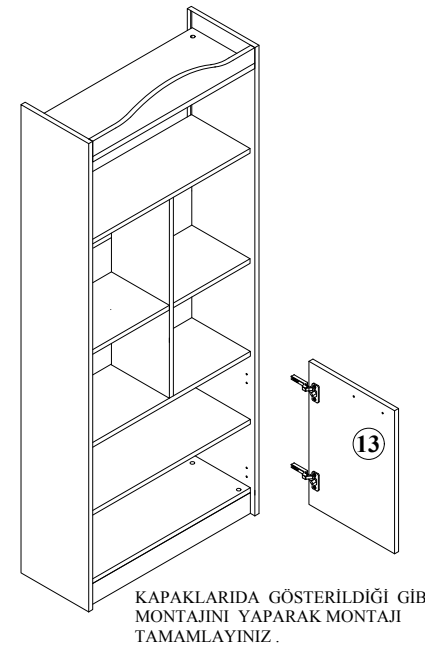
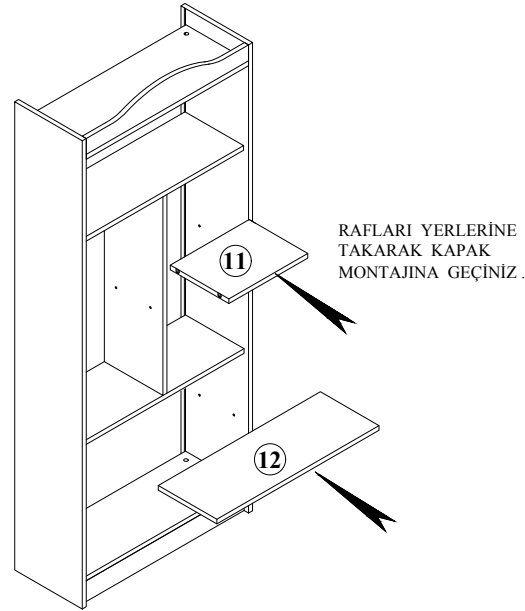
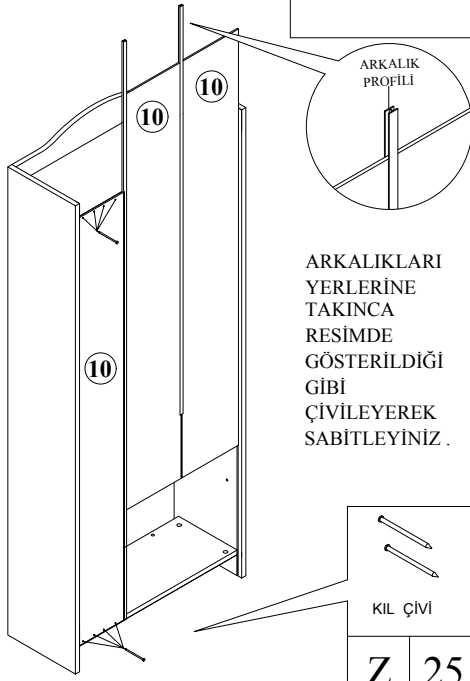
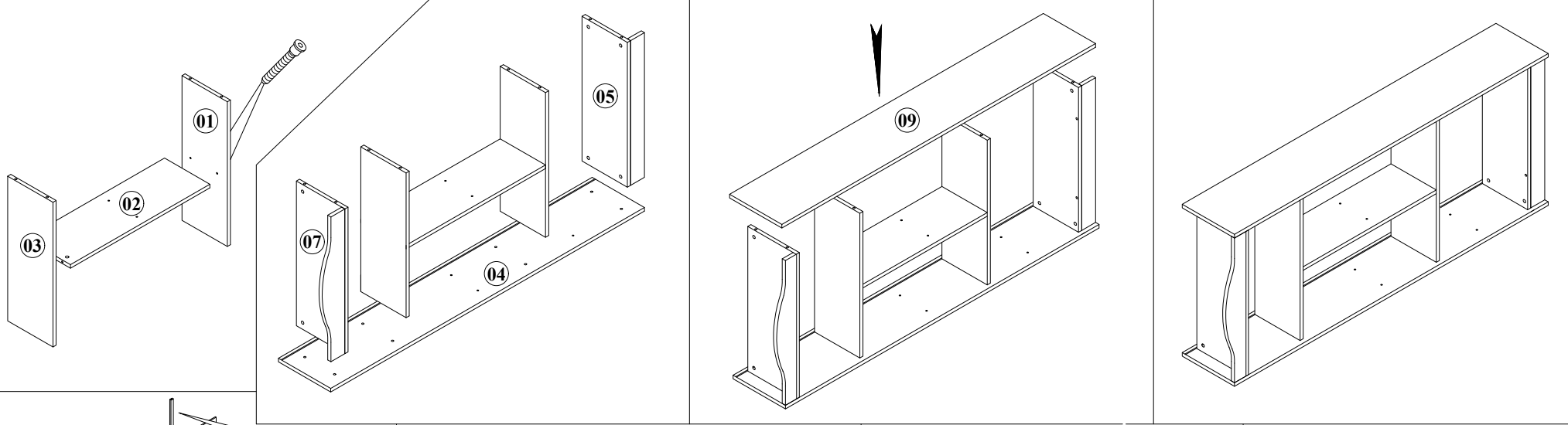
- 01 - ORTA DİKME ALT TABLA  
02 - ORTA DİKME  
03 - ORTA DİKME ÜST TABLA  
04 - SOL YAN DİKME  
05 - ALT VE ÜST TABLA  
06 - ALT ÖN BAZA  
07 - ÜST TAÇ  
08 - SAĞ YAN DİKME  
09 - ARKALIK
- 10 - KÜÇÜK RAFLAR  
11 - ALT HAREKETLİ RAF  
12 - SAĞ KAPAK  
13 - SOL KAPAK

																	
V	4	F	2	A	18	N	2	C	18	M	8	R	4	S	4	U	16

# 1 MONTAJ TALİMATI

MODEL ADI	CAMEL GENÇ ODASI	DÖKÜMAN NO	MNT - 01
ÜNİTE ADI	KİTAPLIK		
ÜNİTE KOD			

- Yedek Parçaya ihtiyaç duyduğunuz takdirde, lütfen montaj klavuzunda gösterilmiş olan Parça kodunu belirtiniz.
- WHEN ORDERING EXTRA PARTS , DO NOT FORGET TO MENTION PART CODE



## 2 MONTAJ TALİMATI

MODEL ADI	CAMEL GENÇ ODASI	DÖKÜMAN NO	MNT - 01
ÜNİTE ADI	KİTAPLIK		
ÜNİTE KOD			