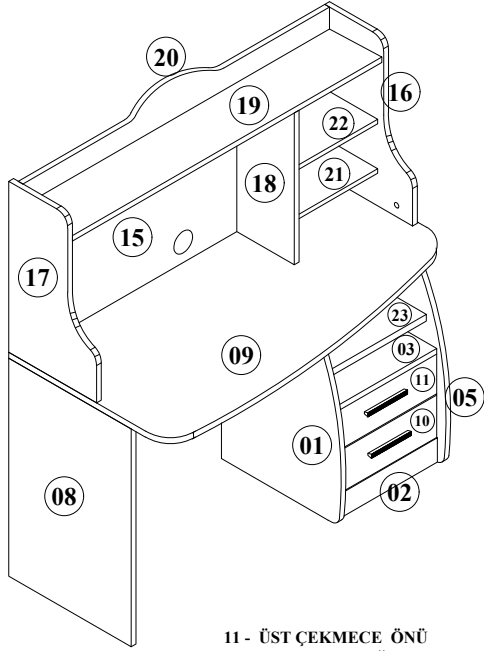
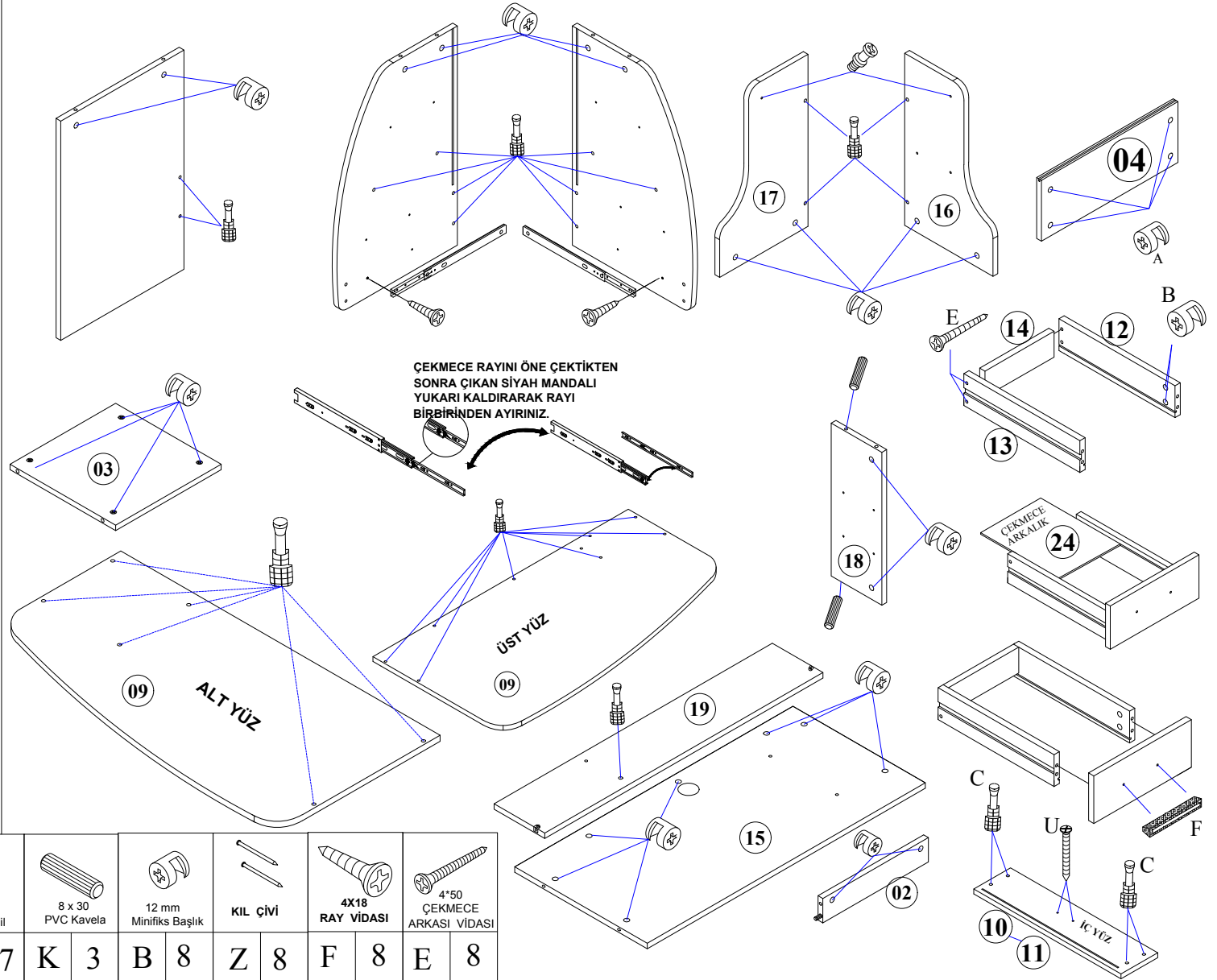




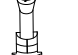
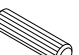


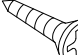



- Yedek Parçaya ihtiyaç duyduğunuz takdirde, lütfen montaj klavuzunda gösterilmiş olan Parça kodunu belirtiniz.
- WHEN ORDERING EXTRA PARTS , DO NOT FORGET TO MENTION PART CODE



- 01 - ALT ORTA DİKME
02 - ÖN BAZA
03 - ÇEKMECE ÜSTÜ TABLA
04 - SAĞ ARKA BAĞLANTI
05 - ALT SAĞ DİKME
06 - SOL BAĞLANTI TABLASI
07 - SAĞ ARKALIK
08 - SOL DIŞ YAN
09 - ÜST TABLA
10 - ALT ÇEKMECE ÖNÜ
11 - ÜST ÇEKMECE ÖNÜ
12 - ÇEKMECE SAĞ YAN
13 - ÇEKMECE SOL YAN
14 - ÇEKMECE ARKASI
15 - ÜST MODÜL ARKA PANO
16 - ÜST MODÜL SAĞ YAN
17 - ÜST MODÜL SOL YAN
18 - ÜST MODÜL ORTA DİKME
19 - ÜST MODÜL ÜST TABLA
20 - ÜST TAÇ
21 - ÜST MODÜL KÜÇÜK RAF ALT
22 - ÜST MODÜL KÜÇÜK RAF ÜST
23 - ALT MODÜL SEYYAR RAF
24 - ÇEKMECE ALTI



																			
U	4	F	2	A	19	N	4	C	27	K	3	B	8	Z	8	F	8	E	8

1 MONTAJ TALİMATI

MODEL ADI

CARAMEL GENÇ ODASI

DÖKÜMAN NO

MNT - 01

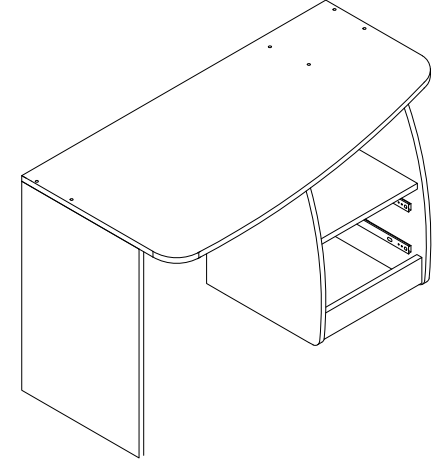
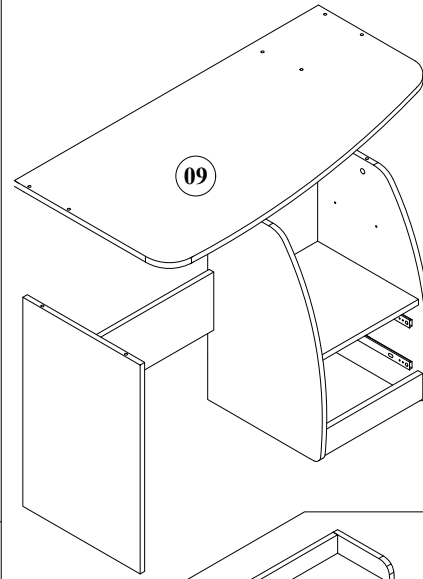
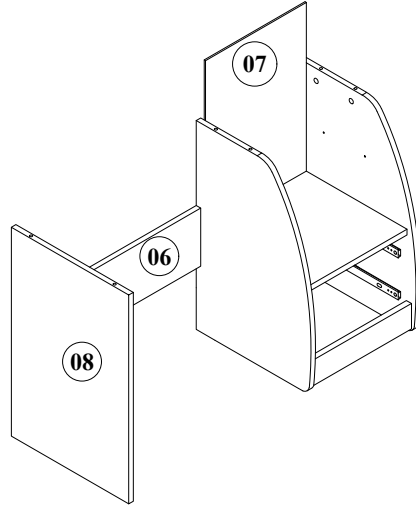
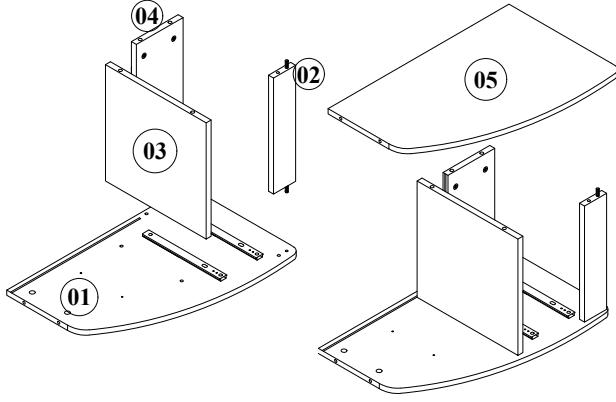
ÜNİTE ADI

ÇALIŞMA MASASI

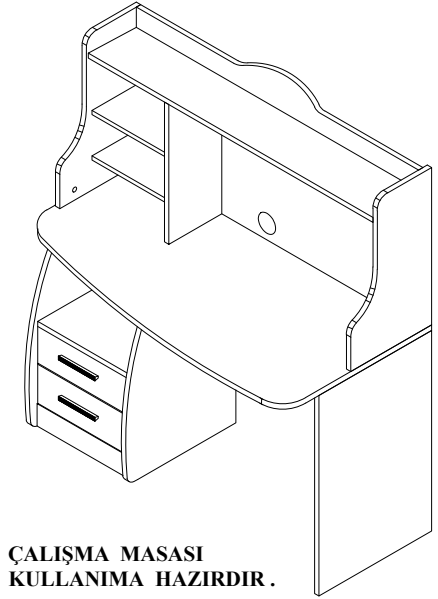
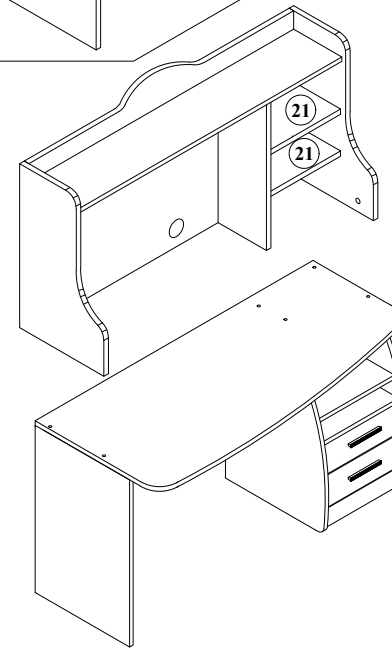
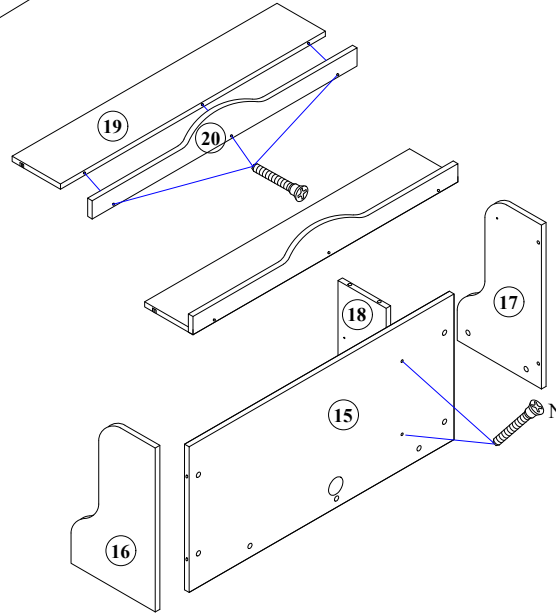
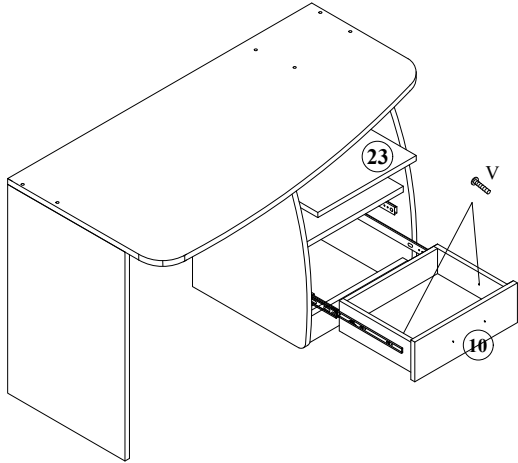
ÜNİTE KOD

Sayfa 1 / 2

- Yedek Parçaya ihtiyaç duyduğunuz takdirde, lütfen montaj klavuzunda gösterilmiş olan Parça kodunu belirtiniz.
- WHEN ORDERING EXTRA PARTS , DO NOT FORGET TO MENTION PART CODE



ÇEKMECE RAYLARINI ÖN TARAFTA
ÇEKİP KANAL YERLERİNE
YERLEŞTİRİNİZ ÇEKMECE İÇİNDEN
(V) KOTLU VİDASINI SIKARAK SABİTLEYİNİZ.



ÇALIŞMA MASASI
KULLANIMA HAZIRDIR .

2 MONTAJ TALİMATI

MODEL ADI
ÜNİTE ADI
ÜNİTE KOD

CAMEL GENÇ ODASI
ÇALIŞMA MASASI

DÖKÜMAN NO

MNT - 01

Sayfa 2 / 2