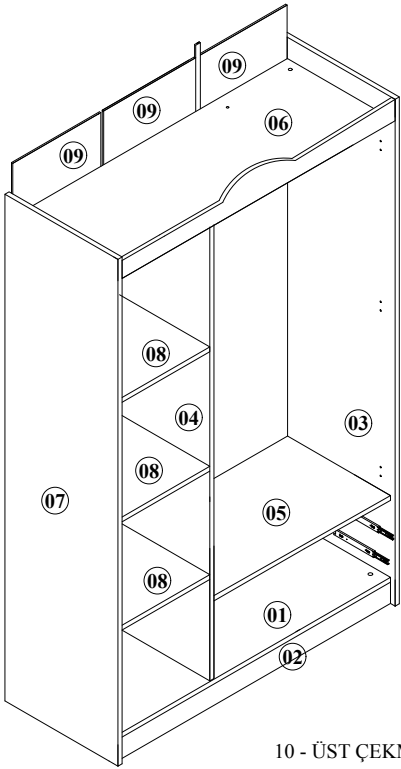
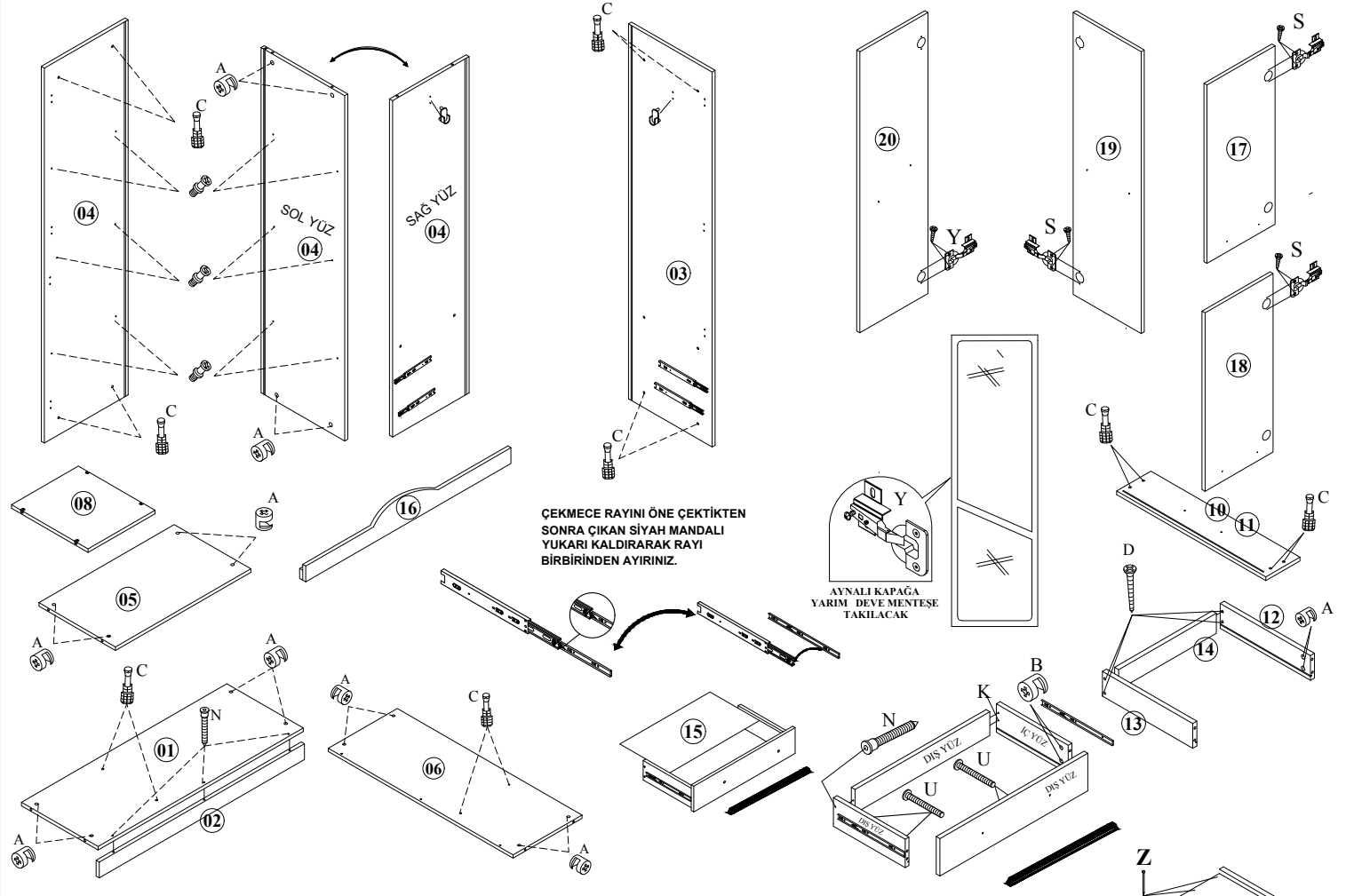


- Yedek Parçaya ihtiyaç duyduğunuz takdirde, lütfen montaj klavuzunda gösterilmiş olan Parça kodunu belirtiniz.
- WHEN ORDERING EXTRA PARTS , DO NOT FORGET TO MENTION PART CODE



- 01 - ALT TABLA
- 02 - ALT ÖN BAZA
- 03 - SAĞ YAN TABLA
- 04 - ORTA DİKME
- 05 - SAĞ SABİT RAF
- 06 - ÜST TABLA
- 07 - SOL YAN TABLA
- 08 - SOL SEYYAR RAFLAR
- 09 - DOLAP ARKALIK

- 10 - ÜST ÇEKMECE ÖNÜ
- 11 - ALT ÇEKMECE ÖNÜ
- 12 - SAĞ ÇEKMECE YANI
- 13 - SOL ÇEKMECE YANI
- 14 - ÇEKMECE ARKASI
- 15 - ÇEKMECE ALTI
- 16 - ÜST TAÇ
- 17 - SOL ÜST KAPAK
- 18 - SOL ALT KAPAK
- 19 - SAĞ KAPAK
- 20 - ORTA AYNALI KAPAK

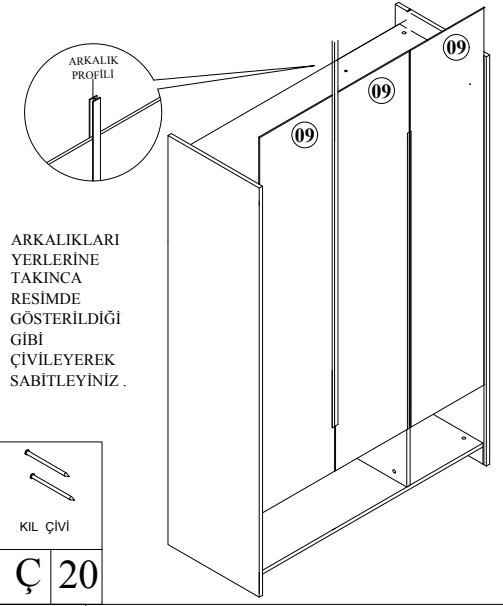
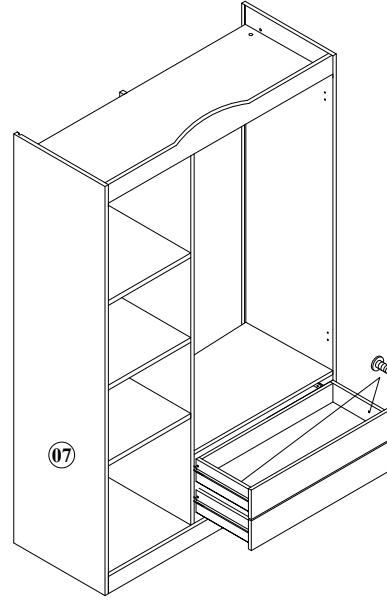
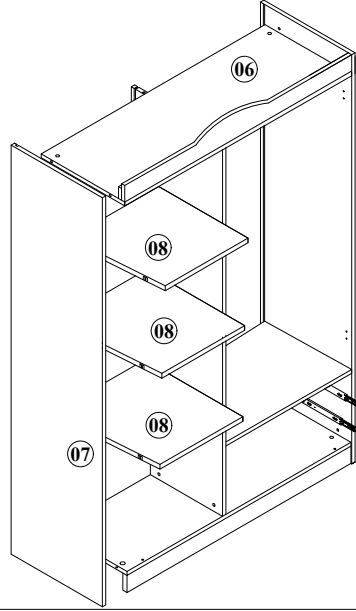
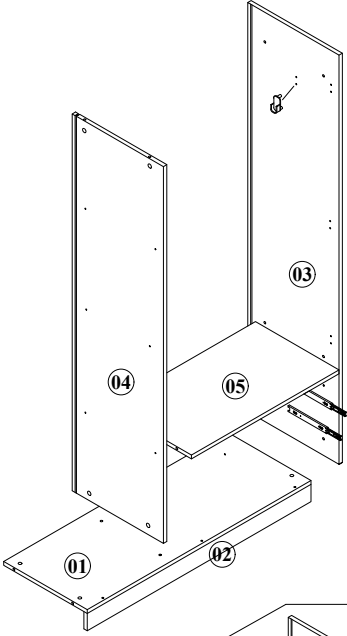


U 20	F 5	A 24	N 6	C 24	D 8	Ç 20	G 2	V 4	M 12	S 7	Y 3

# 1 MONTAJ TALİMATI

MODEL ADI	CAMEL GENÇ ODASI	DÖKÜMAN NO	MNT - 01
ÜNİTE ADI	ÜÇLÜ DOLAP		
ÜNİTE KOD		Sayfa 1 / 2	

- Yedek Parçaya ihtiyaç duyduğunuz takdirde, lütfen montaj klavuzunda gösterilmiş olan Parça kodunu belirtiniz.
- WHEN ORDERING EXTRA PARTS , DO NOT FORGET TO MENTION PART CODE

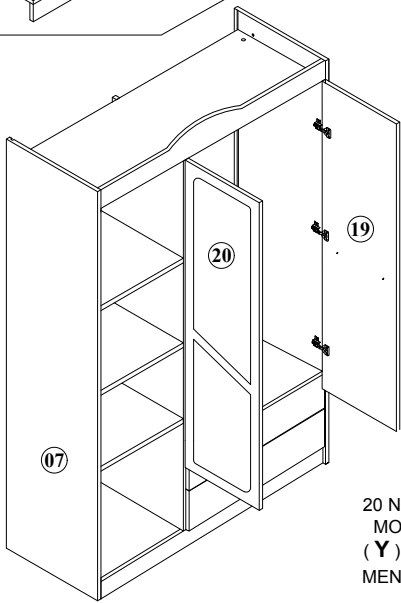


ARKALIKLARI  
YERLERİNE  
TAKINCA  
RESİMDE  
GÖSTERİLDİĞİ  
GİBİ  
ÇİVİLEYEREK  
SABİTLEYİNİZ .

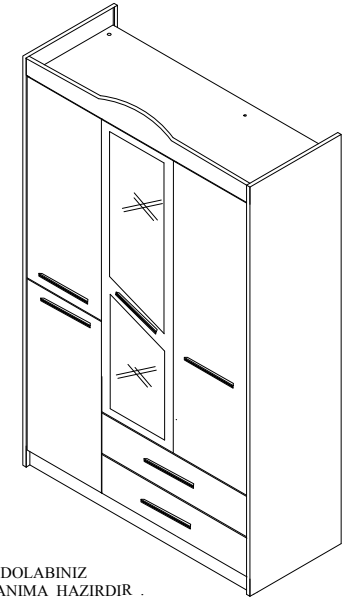
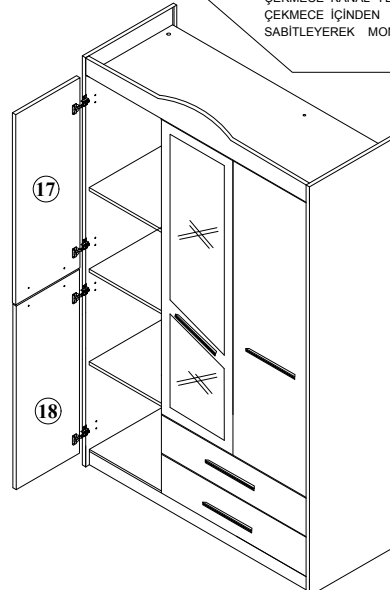


Ç 20

ÇEKMECE RAYLARINI ÖN TARAFTA ÇEKİP  
ÇEKMECE KANAL YERLERİNE YERLEŞTİRİNİZ  
ÇEKMECE İÇİNDEN (V) KODLU VİDASINI SIKARAK  
SABİTLEYEREK MONTAJI TAMAMLAYINIZ .



20 NOLU ORTA AYNALI KAPAK  
MONTAJINI YAPARKEN  
(Y) KODLU YARIM DEVE  
MENTEŞEYİ KULLANIN.



DOLABINIZ  
KULLANIMA HAZIRDIR .

## 2 MONTAJ TALİMATI

MODEL ADI	CAMEL GENÇ ODASI	DÖKÜMAN NO	MNT - 01
ÜNİTE ADI	ÜÇLÜ DOLAP		
ÜNİTE KOD			Sayfa 1 / 2