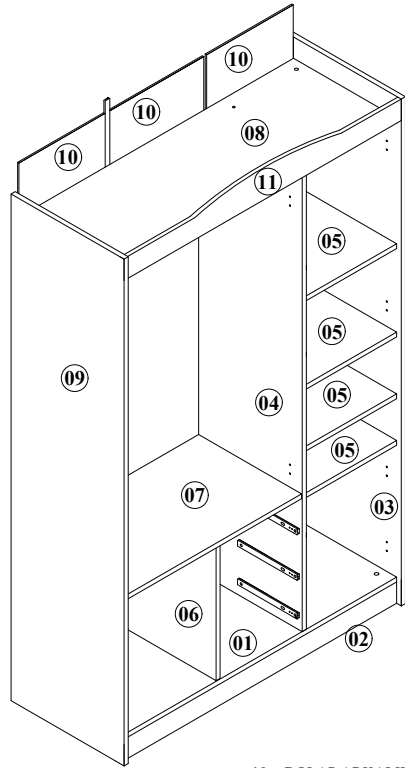
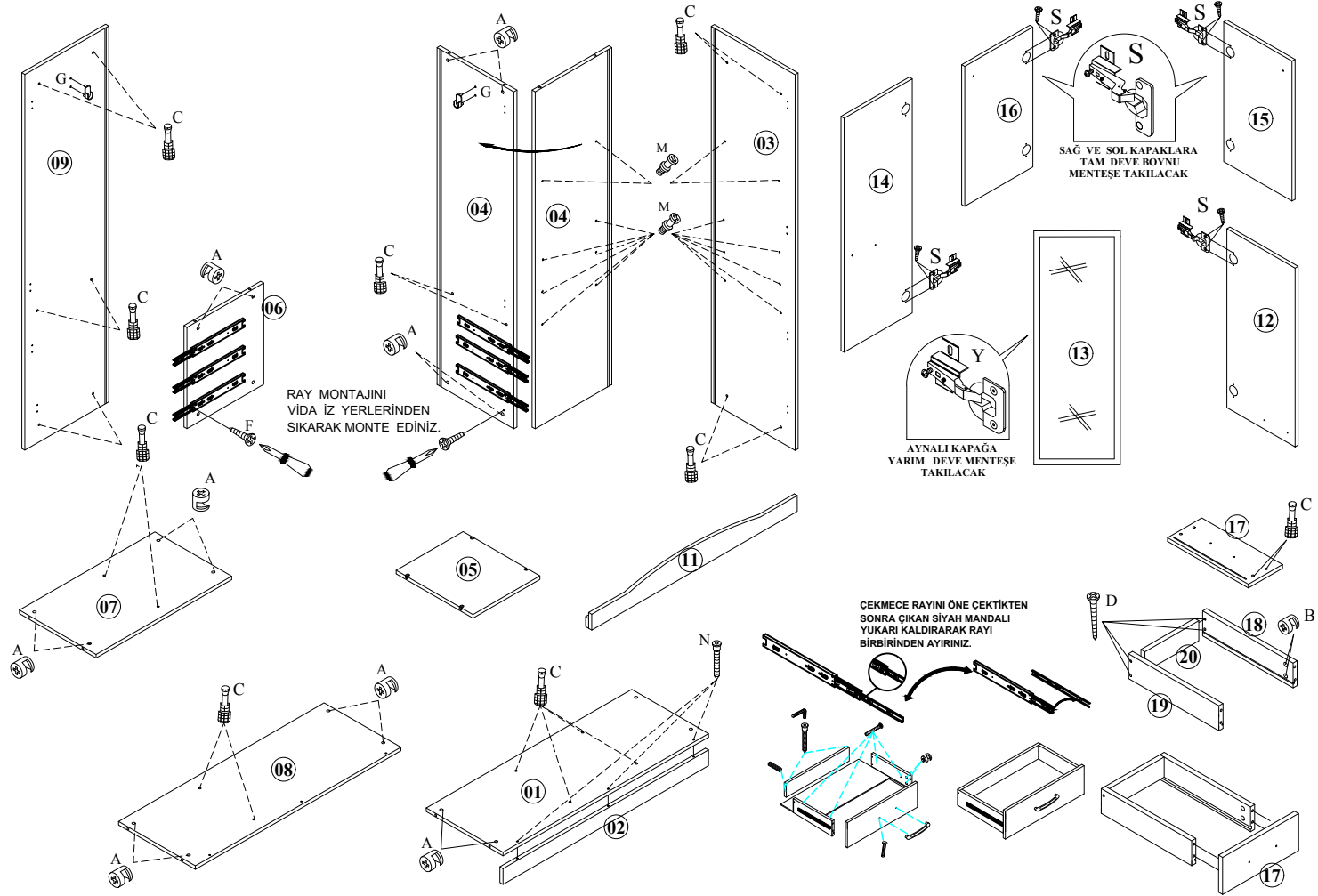


- Yedek Parçaya ihtiyaç duyduğunuz takdirde, lütfen montaj klavuzunda gösterilmiş olan Parça kodunu belirtiniz.
- WHEN ORDERING EXTRA PARTS , DO NOT FORGET TO MENTION PART CODE



- 01 - ALT TABLA  
02 - ALT ÖN BAZA  
03 - SAĞ YAN DİKME  
04 - SAĞ ORTA DİKME  
05 - SAĞ HAREKETLİ RAF  
06 - SOL ORTA DİKME  
07 - SOL ÜST SABİT RAF  
08 - ÜST TABLA  
09 - SOL YAN DİKME  
10 - DOLAP ARKALIK  
11 - ÜST TAÇ

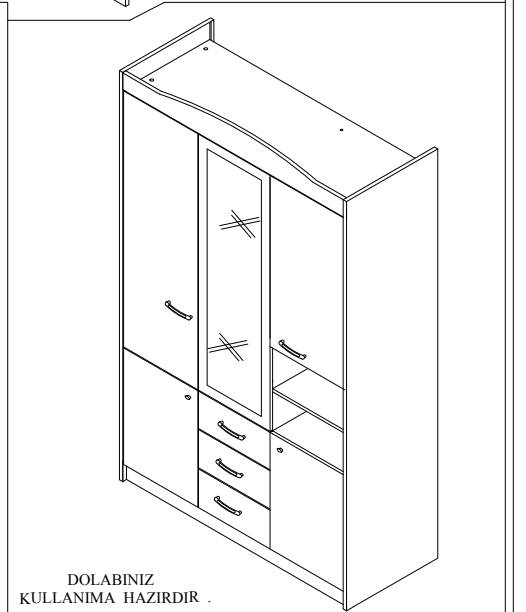
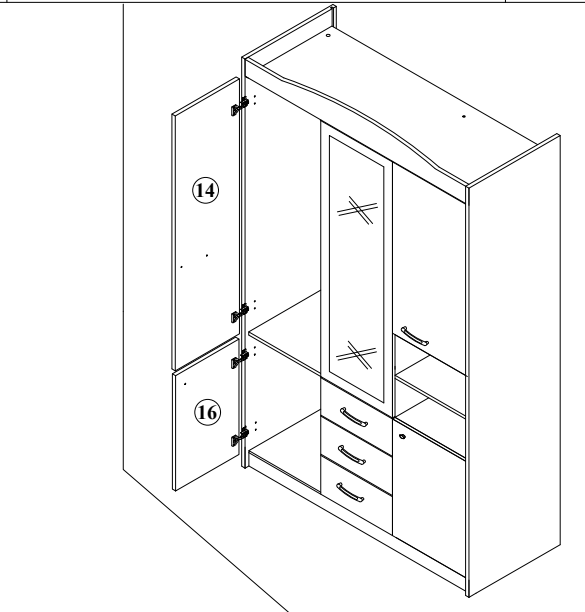
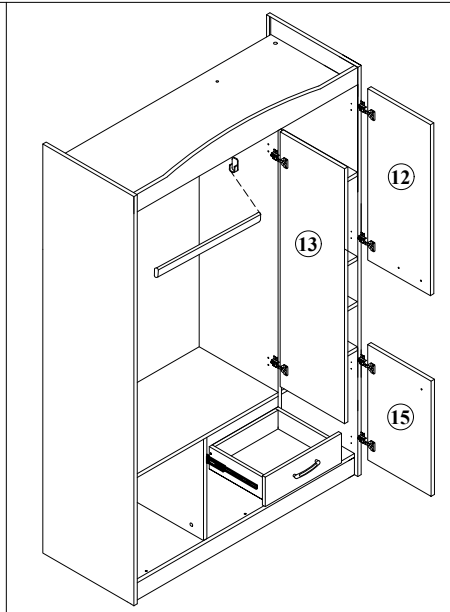
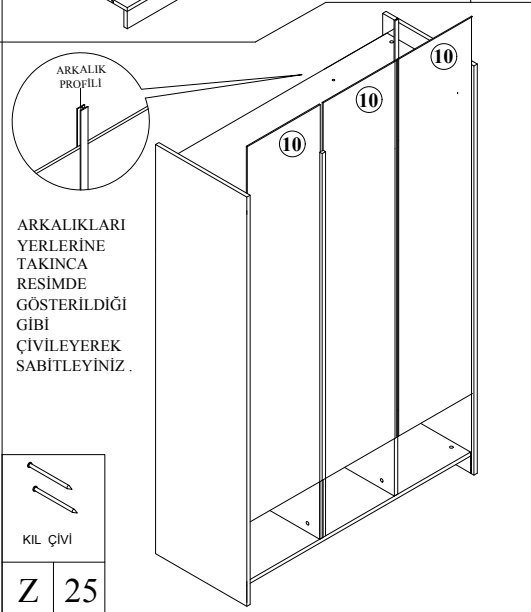
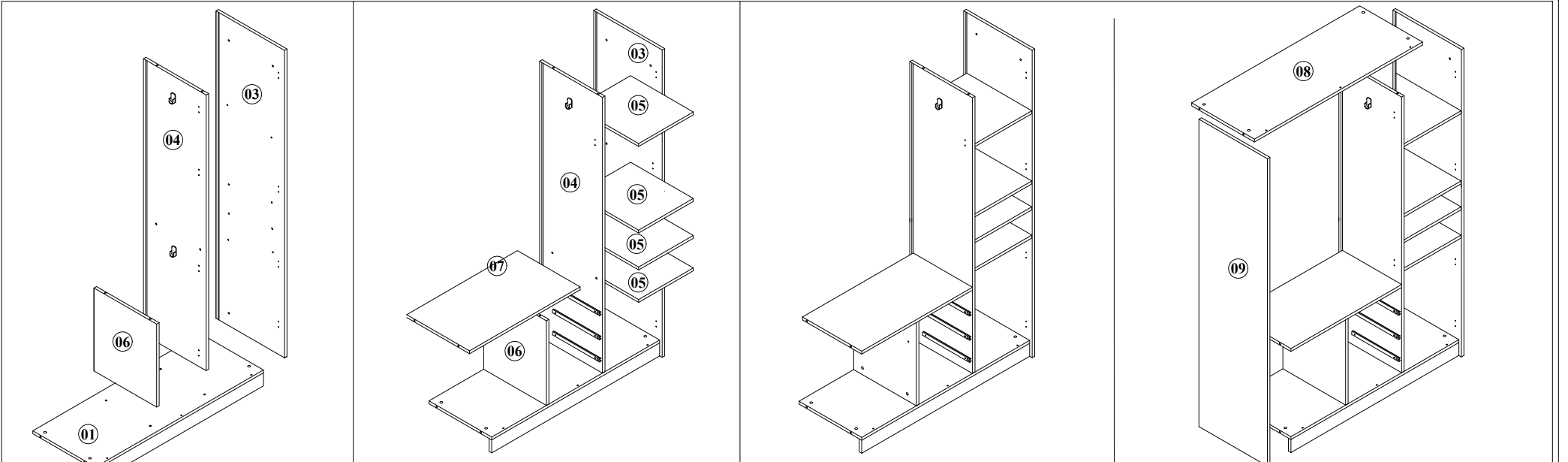


																											
U	12	F	5	T	2	A	20	N	6	C	32	D	12	B	12	G	2	V	6	M	16	S	8	Y	2		

# 1 MONTAJ TALİMATI

MODEL ADI	BELLA GENÇ ODASI	DÖKÜMAN NO	MNT - 01
ÜNİTE ADI	ÜÇLÜ DOLAP		
ÜNİTE KOD			Sayfa 1 / 2

- Yedek Parçaya ihtiyaç duyduğunuz takdirde, lütfen montaj klavuzunda gösterilmiş olan Parça kodunu belirtiniz.
- WHEN ORDERING EXTRA PARTS , DO NOT FORGET TO MENTION PART CODE



## 2 MONTAJ TALİMATI

MODEL ADI	BELLA GENÇ ODASI	DÖKÜMAN NO	MNT - 01
ÜNİTE ADI	ÜÇLÜ DOLAP		
ÜNİTE KOD			Sayfa 1 / 2