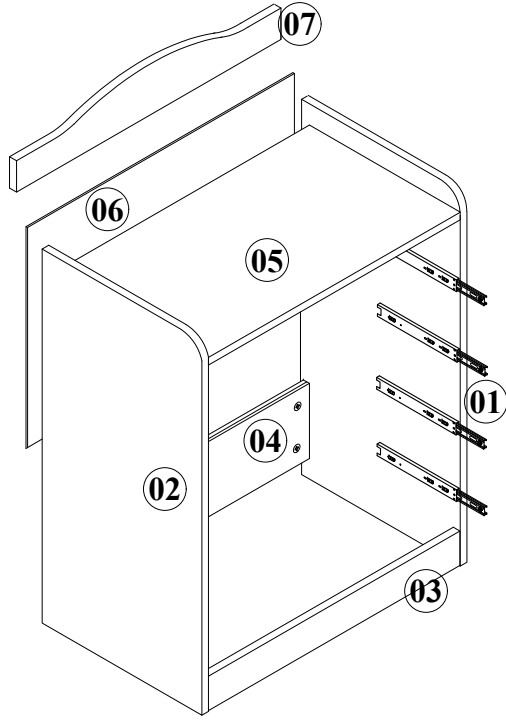
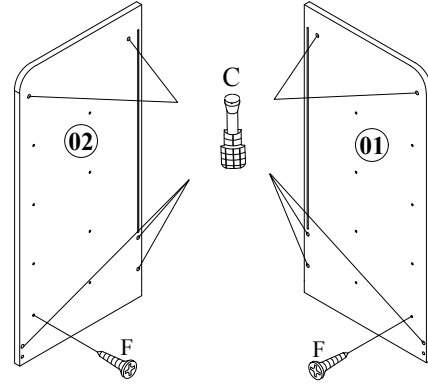


- Yedek Parçaya ihtiyaç duyduğunuz takdirde, lütfen montaj klavuzunda gösterilmiş olan Parça kodunu belirtiniz.
- WHEN ORDERING EXTRA PARTS , DO NOT FORGET TO MENTION PART CODE

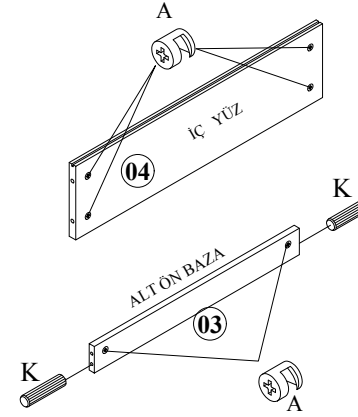


- 01 - SAĞ YAN DİKME
- 02 - SOL YAN DİKME
- 03 - ÖN BAZA
- 04 - ARKA BAĞLANTI
- 05 - ÜST TABLA
- 06 - ŞİFONYER ARKALIK

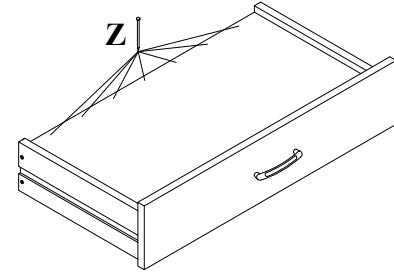
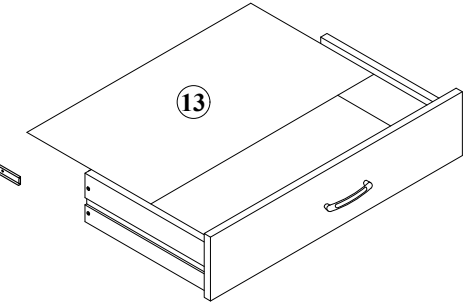
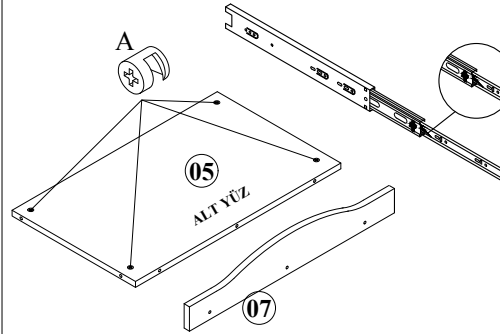
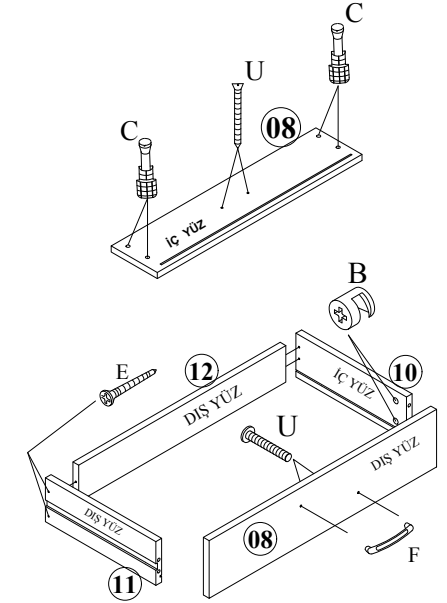
- 07 - ÜST TAÇ
- 08 - ÇEKMECE ÖNÜ RENKLİ
- 09 - ÇEKMECE ÖNÜ BEJ
- 10 - ÇEKMECE SAĞ YAN
- 11 - ÇEKMECE SOL YAN
- 12 - ÇEKMECE ARKASI
- 13 - ÇEKMECE ALTI


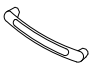

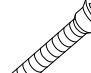
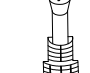
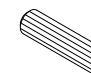



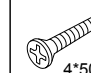


RAY MONTAJINI
VİDA İZ YERLERİNDEN
SIKARAK MONTE EDİNİZ.



ÇEKMECE RAYINI ÖNE ÇEKTİKTEN
SONRA ÇIKAN SİYAH MANDALI
YUKARI KALDIRARAK RAYI
BİRBİRİNDEN AYIRINIZ.

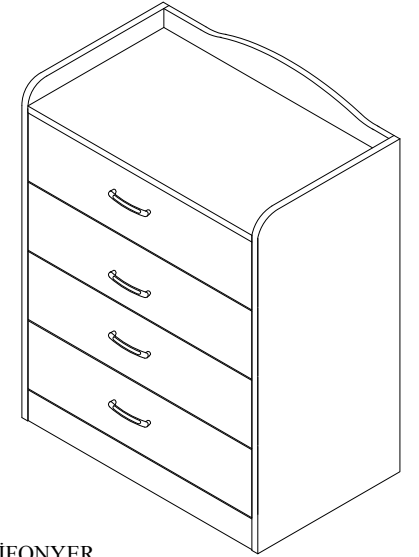
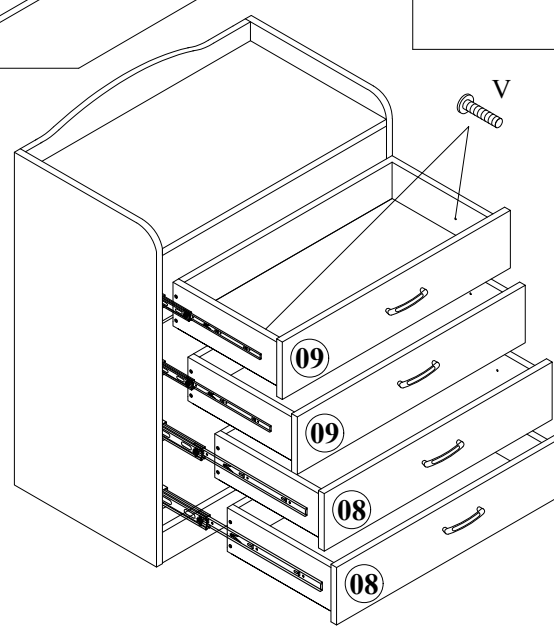
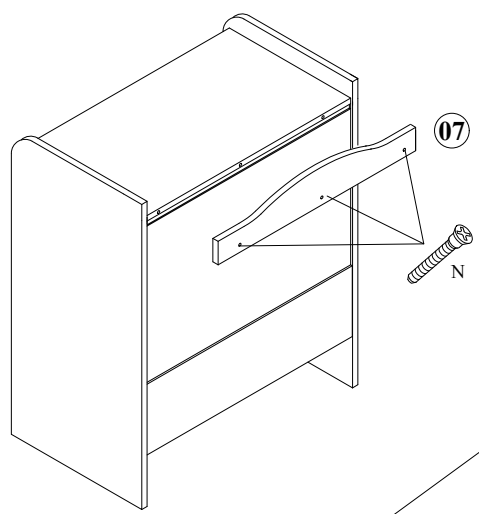
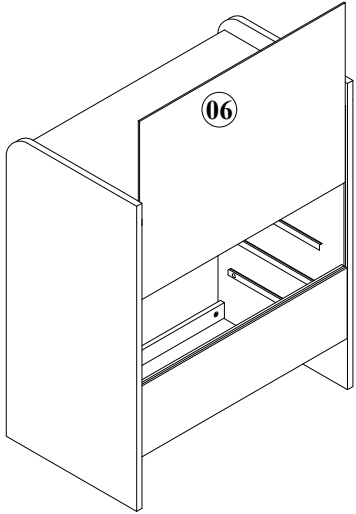
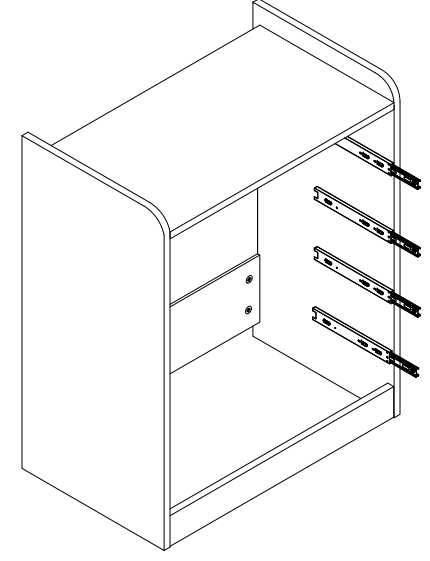
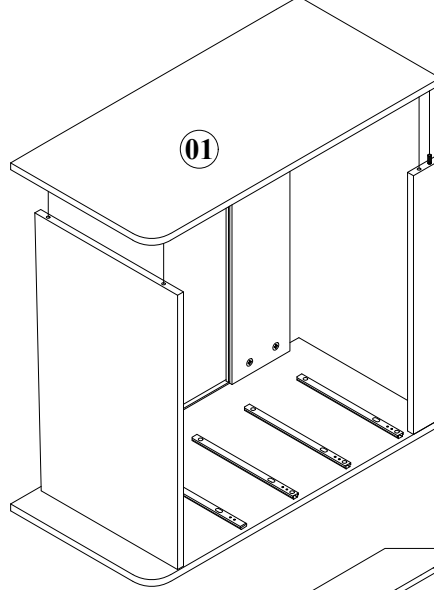
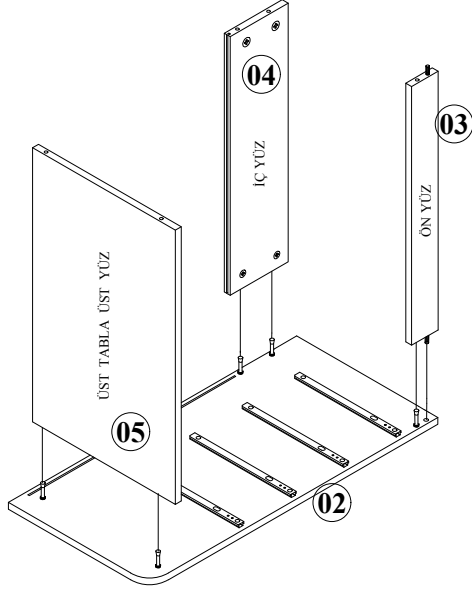


									
U 8	F 4	A 10	N 3	C 26	K 2	B 16	Z 22	V 8	E 16

1 MONTAJ TALİMATI

MODEL ADI	BELLA GENÇ ODASI	DÖKÜMAN NO	MNT - 01
ÜNİTE ADI	ŞİFONYER		
ÜNİTE KOD			Sayfa 1 / 2

- Yedek Parçaya ihtiyaç duyduğunuz takdirde, lütfen montaj klavuzunda gösterilmiş olan Parça kodunu belirtiniz.
- WHEN ORDERING EXTRA PARTS , DO NOT FORGET TO MENTION PART CODE



ŞİFONYER
KULLANIMA HAZIRDIR .

2 MONTAJ TALİMATI

MODEL ADI
ÜNİTE ADI
ÜNİTE KOD

BELLA GENÇ ODASI
ŞİFONYER

DÖKÜMAN NO

MNT - 01

Sayfa 2 / 2