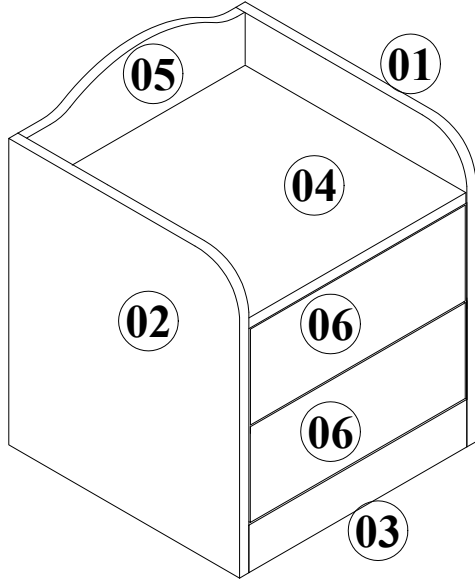
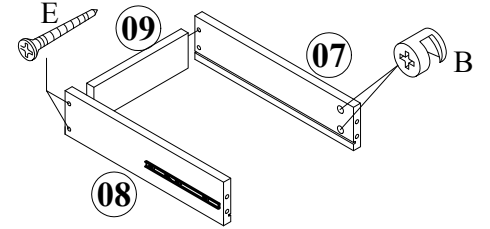
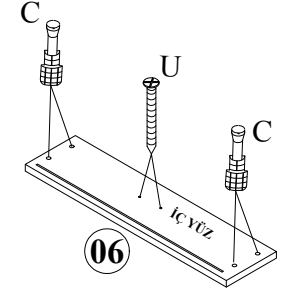
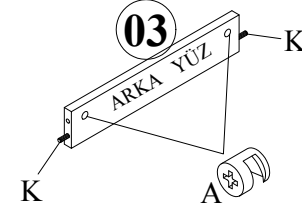
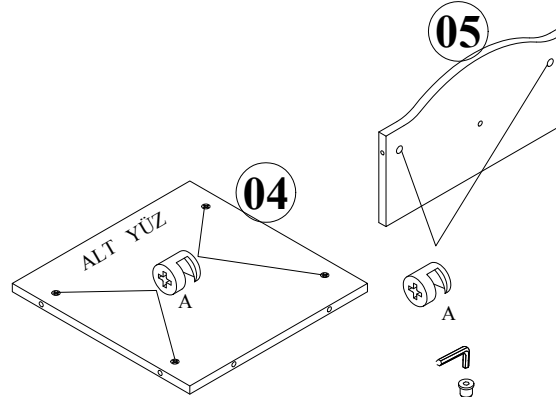
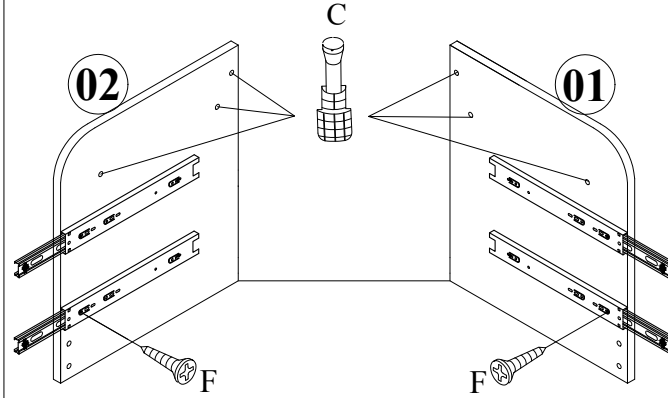


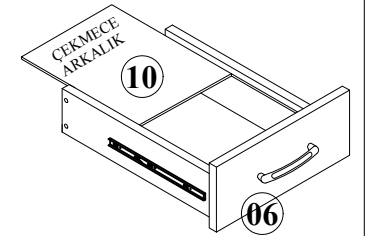
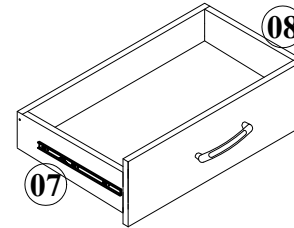
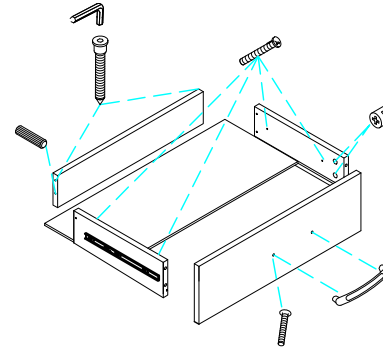
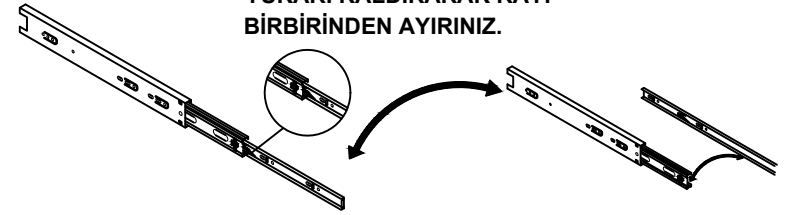
- Yedek Parçaya ihtiyaç duyduğunuz takdirde, lütfen montaj klavuzunda gösterilmiş olan Parça kodunu belirtiniz.
- WHEN ORDERING EXTRA PARTS , DO NOT FORGET TO MENTION PART CODE



- 01 - SAĞ YAN DİKME
 02 - SOL YAN DİKME
 03 - ÖN BAZA
 04 - ÜST TABLA
 05 - ARKA BAĞLANTI TAÇ
 06 - ÇELMECE ÖNÜ
 07 - ÇELMECE SAĞ YAN
 08 - ÇEKMECE SOL YAN
 09 - ÇEKMECE ARKASI
 10 - ÇEKMECE ARKALIK



ÇEKMECE RAYINI ÖNE ÇEKTİKTEN SONRA ÇIKAN SİYAH MANDALI YUKARI KALDIRARAK RAYI BİRBİRİNDEN AYIRINIZ.

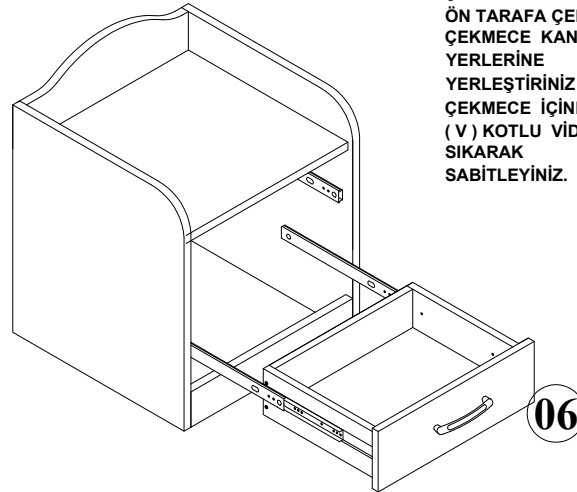
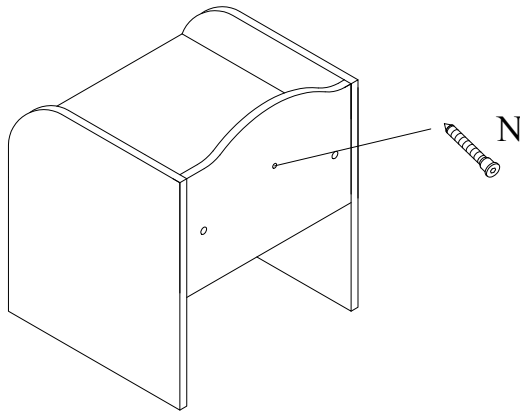
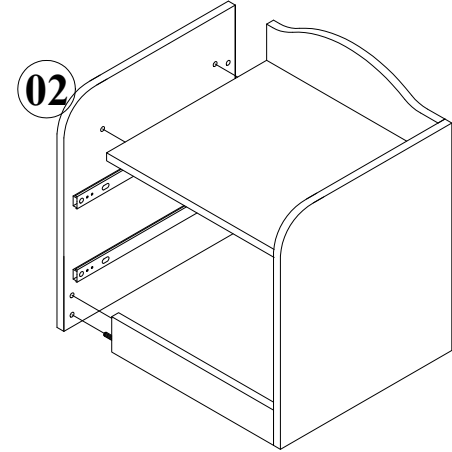
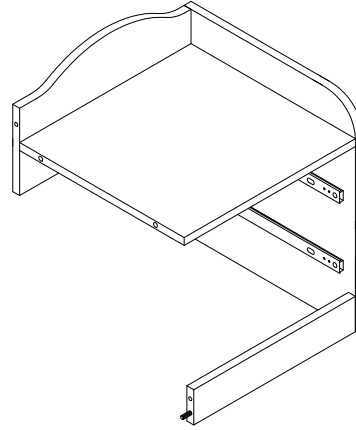
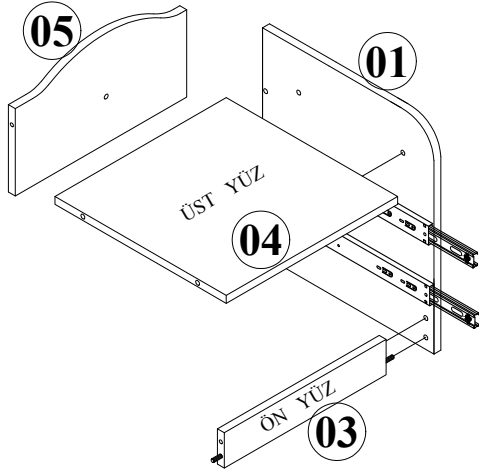


U	4	F	2	A	16	N	1	C	16	K	2	Z	8	E	8

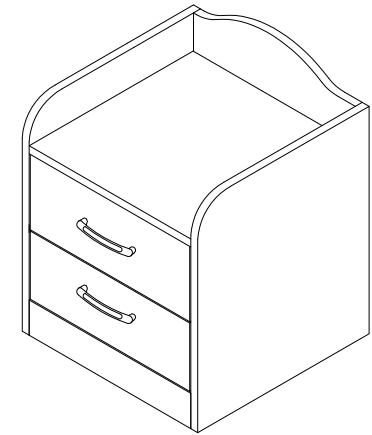
1 MONTAJ TALİMATI

MODEL ADI	BELLA GENÇ ODASI	DÖKÜMAN NO	MNT - 01
ÜNİTE ADI	KOMİDİN		
ÜNİTE KOD			Sayfa 1 / 2

- Yedek Parçaya ihtiyaç duyduğunuz takdirde, lütfen montaj klavuzunda gösterilmiş olan Parça kodunu belirtiniz.
- WHEN ORDERING EXTRA PARTS , DO NOT FORGET TO MENTION PART CODE



ÇEKMECE RAYLARINI
ÖN TARAF ÇEKİP
ÇEKMECE KANAL
YERLERİNE
YERLEŞTİRİNİZ
ÇEKMECE İÇİNDEN
(V) KOTLU VİDASINI
SIKARAK
SABİTLEYİNİZ.



KOMİDİN
KULLANIMA HAZIRDIR .

2 MONTAJ TALİMATI

MODEL ADI	BELLA GENÇ ODASI	DÖKÜMAN NO	MNT - 01
ÜNİTE ADI	KOMİDİN		
ÜNİTE KOD			Sayfa 2 / 2