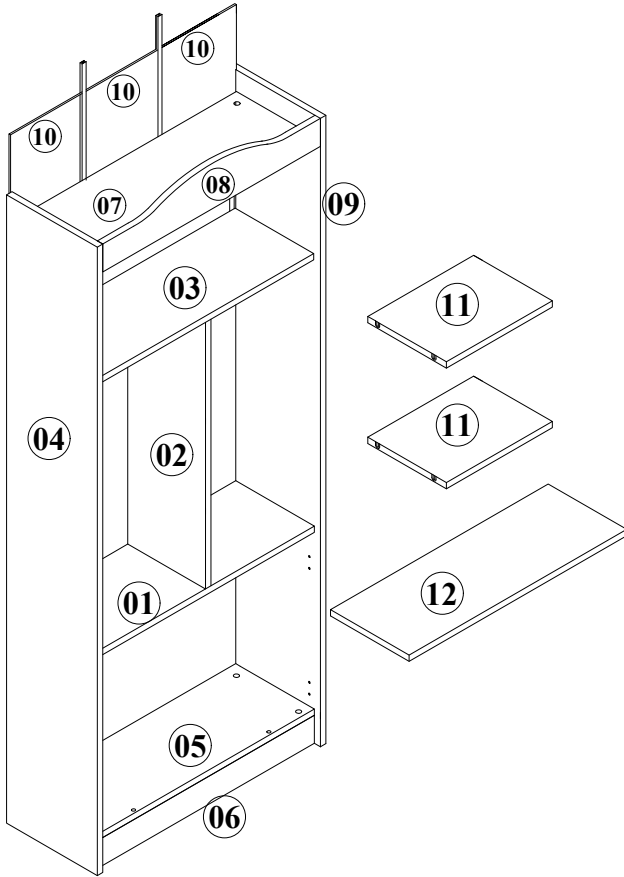
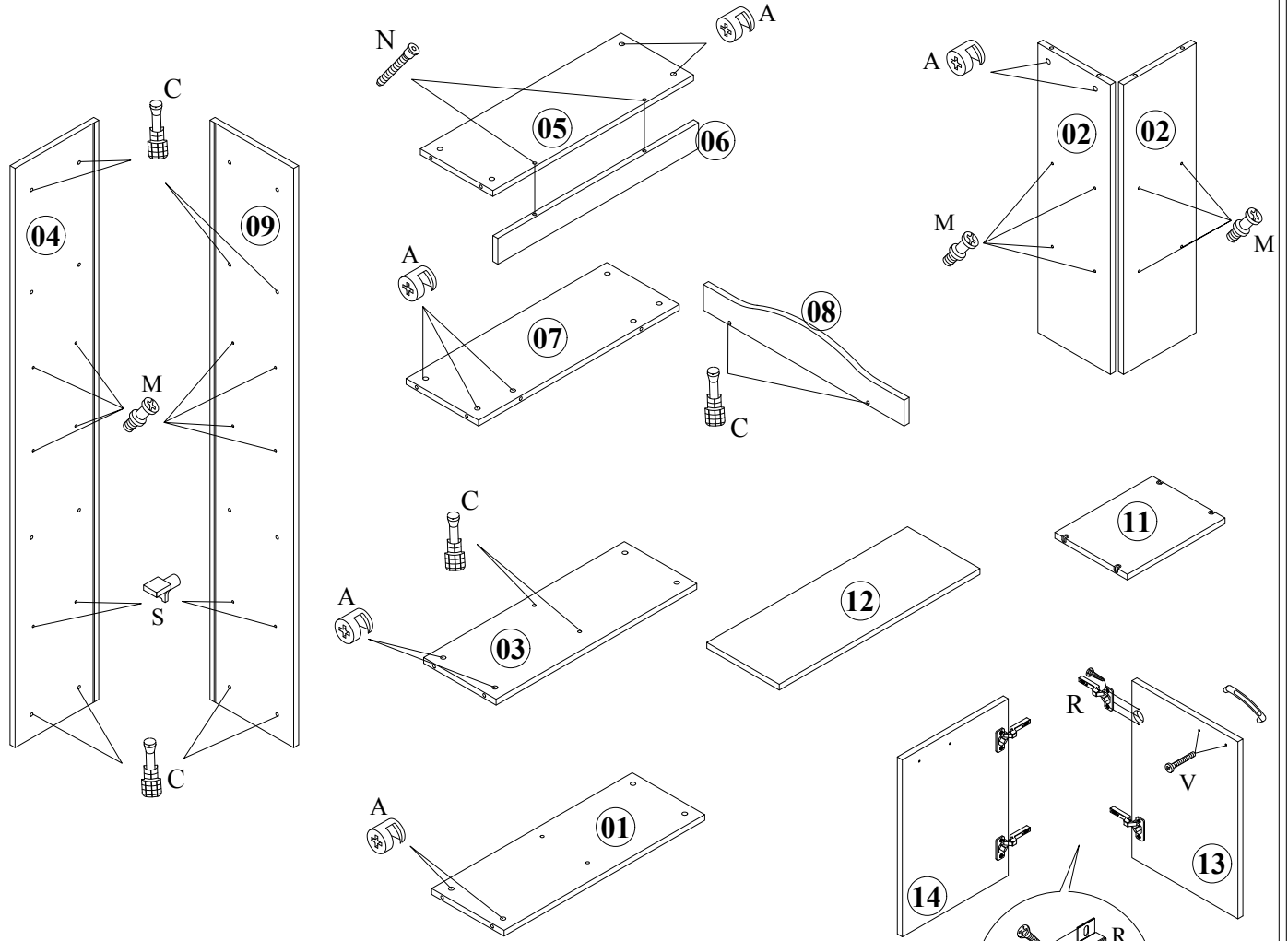





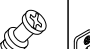





- Yedek Parçaya ihtiyaç duyduğunuz takdirde, lütfen montaj klavuzunda gösterilmiş olan Parça kodunu belirtiniz.
- WHEN ORDERING EXTRA PARTS , DO NOT FORGET TO MENTION PART CODE



- 01 - ORTA DİKME ALT TABLA
 02 - ORTA DİKME
 03 - ORTA DİKME ÜST TABLA
 04 - SOL YAN DİKME
 05 - ALT TABLA
 06 - ALT ÖN BAZA
 07 - ÜST TABLA
 08 - ÜST TAÇ
 09 - SAĞ YAN DİKME
 10 - ARKALIKLAR
 11 - KÜÇÜK RAFLAR
 12 - ALT HAREKETLİ RAF

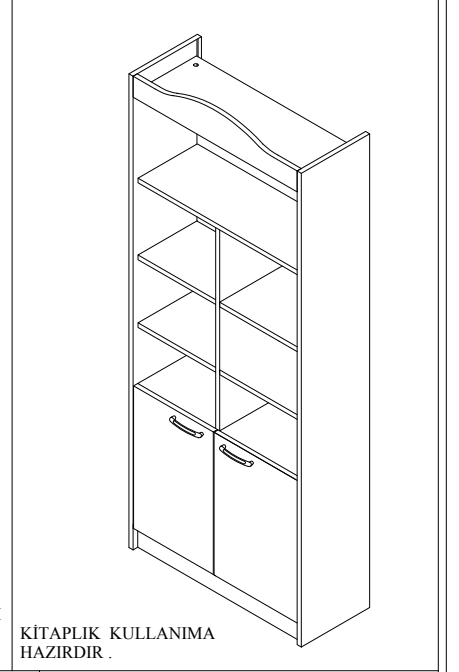
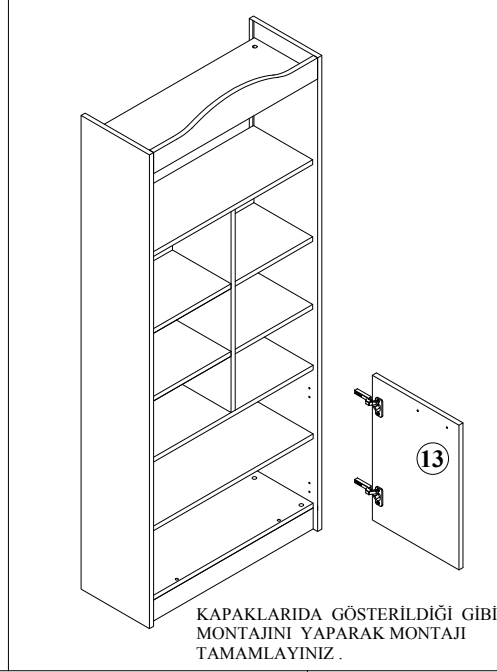
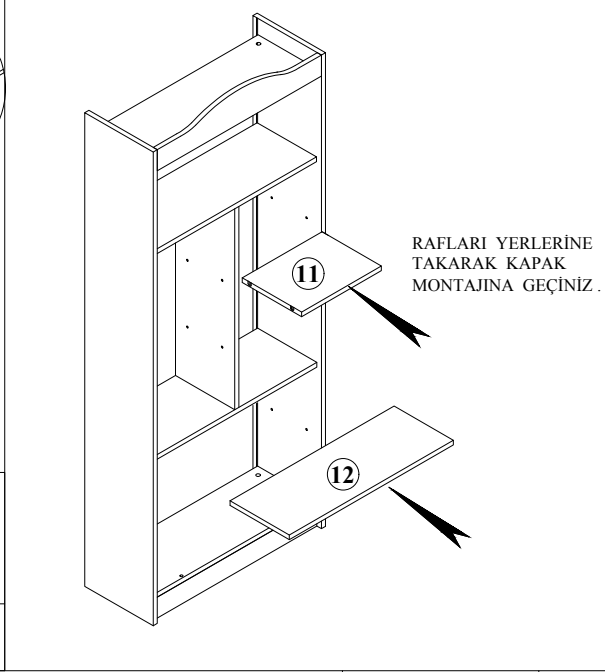
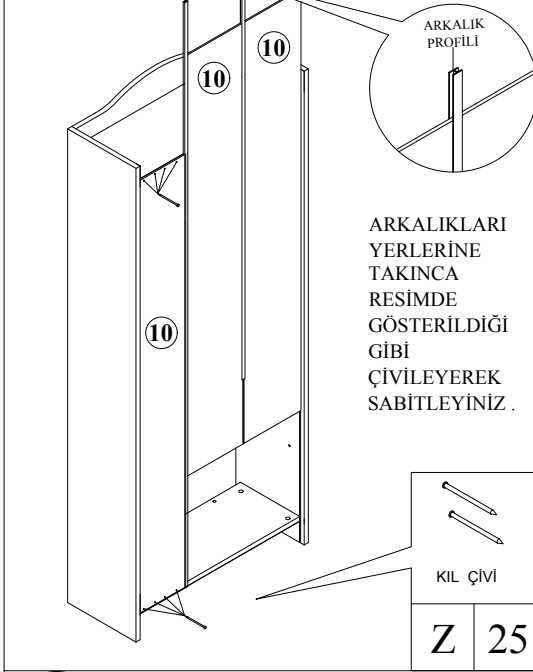
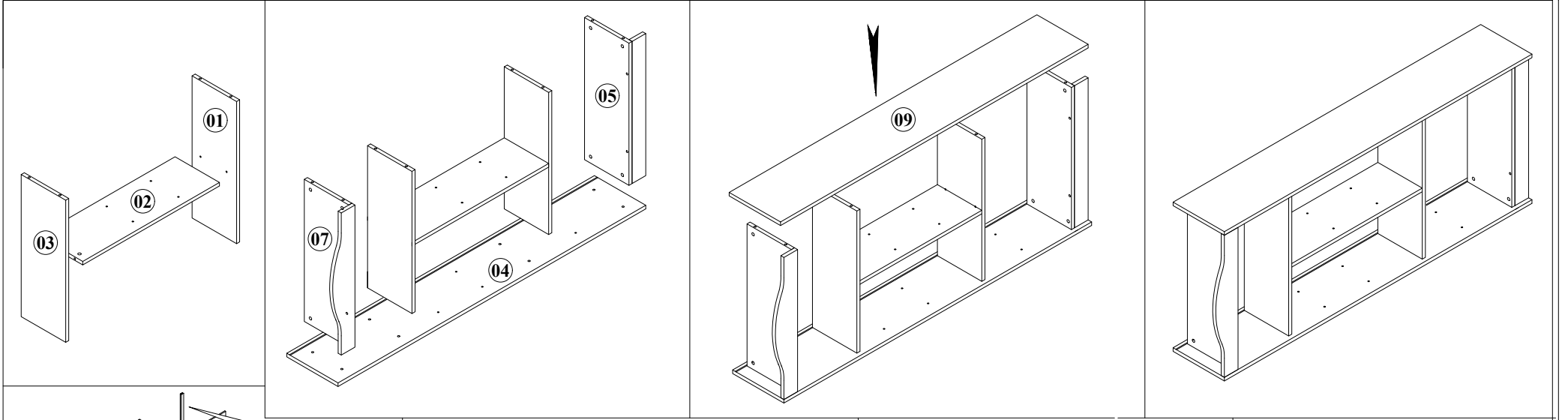


| | | | | | | | | | | | | | | | | | |
|---|---|--|---|---|---|---|---|---|----|---|----|---|---|---|---|---|----|
|  |  |  |  |  |  |  |  |  | | | | | | | | | |
| V | 4 | F | 2 | A | 18 | N | 2 | C | 18 | M | 16 | R | 4 | S | 4 | U | 16 |

1 MONTAJ TALİMATI

| | | | |
|-----------|------------------|------------|----------|
| MODEL ADI | BELLA GENÇ ODASI | DÖKÜMAN NO | MNT - 01 |
| ÜNİTE ADI | KİTAPLIK | | |
| ÜNİTE KOD | | | |

- Yedek Parçaya ihtiyaç duyduğunuz takdirde, lütfen montaj klavuzunda gösterilmiş olan Parça kodunu belirtiniz.
- WHEN ORDERING EXTRA PARTS , DO NOT FORGET TO MENTION PART CODE



2 MONTAJ TALİMATI

| | | | |
|-----------|------------------|------------|----------|
| MODEL ADI | BELLA GENÇ ODASI | DÖKÜMAN NO | MNT - 02 |
| ÜNİTE ADI | KİTAPLIK | | |
| ÜNİTE KOD | | | |

Sayfa 2 / 2