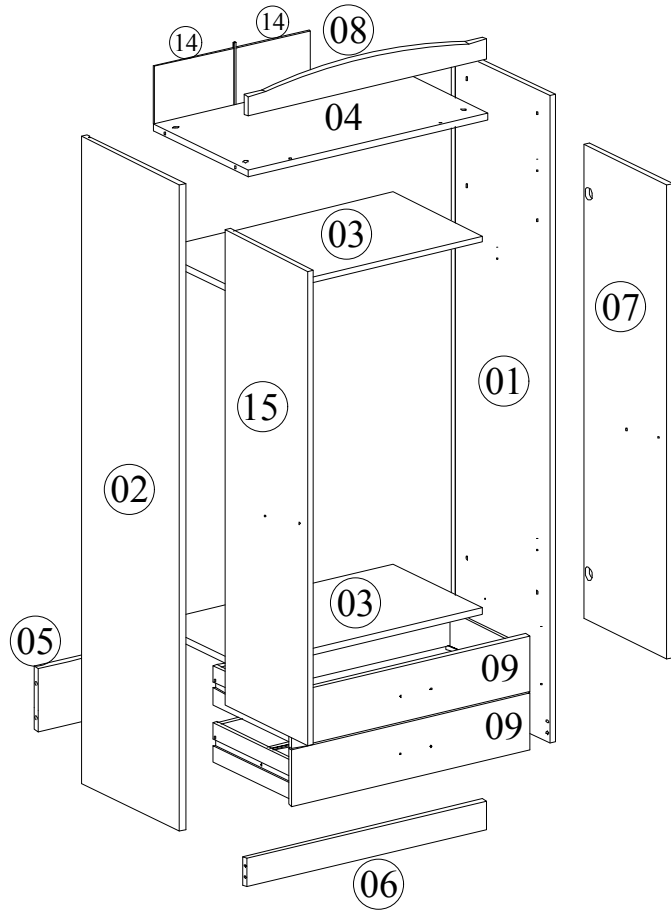
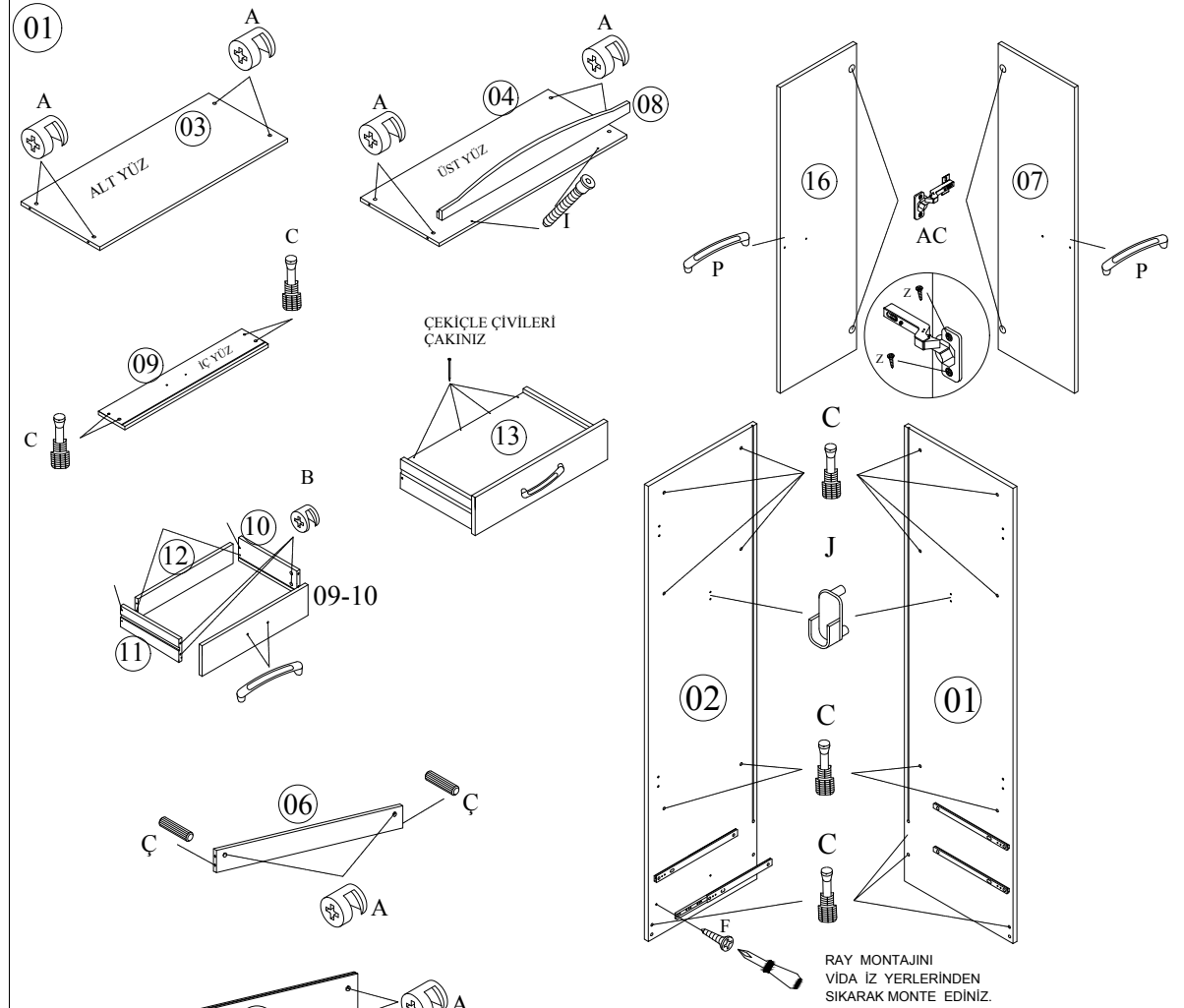




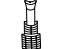








- Yedek Parçaya ihtiyaç duyduğunuz takdirde, lütfen montaj klavuzunda gösterilmiş olan Parça kodunu belirtiniz.
- WHEN ORDERING EXTRA PARTS , DO NOT FORGET TO MENTION PART CODE



- |                            |                            |
|----------------------------|----------------------------|
| 01 - SAĞ YAN TABLA         | 09 - ÜST - ALT ÇEKMECE ÖNÜ |
| 02 - SOL YAN TABLA         | 10 - ÇEKMEC SAĞ YAN        |
| 03 - ALT - ÜST SABİT RAF   | 11 - ÇEKMECE SOL YAN       |
| 04 - ÜST TABLA             | 12 - ÇEKMECE ARKA          |
| 05 - ARKA BAĞLANTI PARÇASI | 13 - ÇEKMECE TABANI        |
| 06 - ÖN BAZA               | 14 - ARKALIK               |
| 07 - SAĞ KAPAK             | 15 - SOL KAPAK             |
| 08 - ÜST TAÇ               |                            |



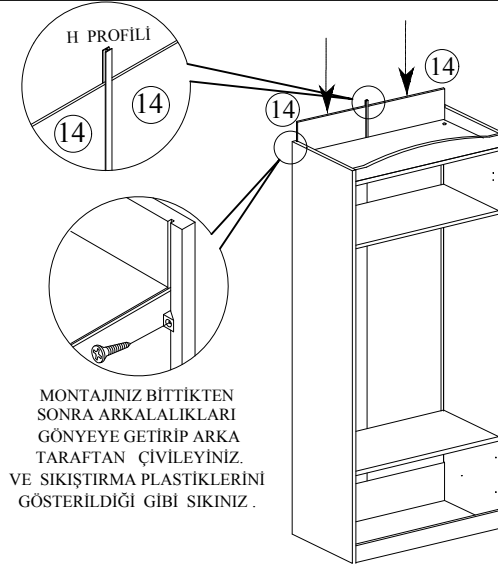
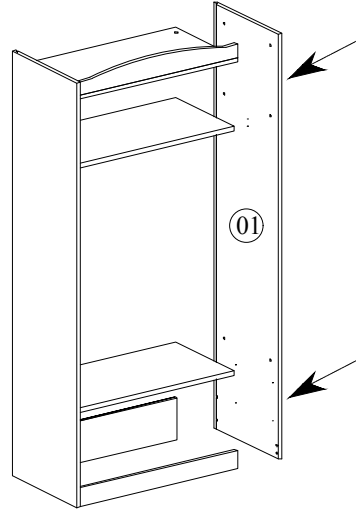
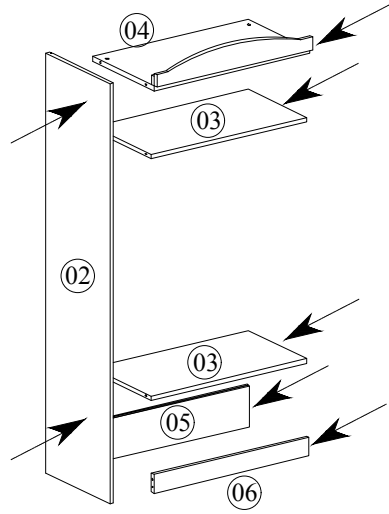
RAY MONTAJINI  
VIDA İZ YERLERİNDEN  
SIKARAK MONTE EDİNİZ.

																							
A	20	B	4	C	24	Ç	10	I	6	J	2	Z	16	AC	4	S	12	P	6	AG	8	T	6

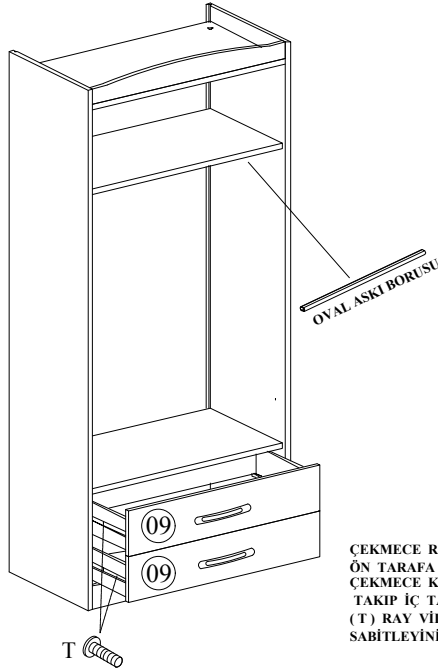
# 01 MONTAJ TALİMATI

MODEL ADI	BELLA GENÇ ODASI	DÖKÜMAN NO	MNT - 01
ÜNİTE ADI	2' li ÇEKMECELİ GARDROP		
ÜNİTE KOD			Sayfa 1 / 2

- Yedek Parçaya ihtiyaç duyduğunuz takdirde, lütfen montaj klavuzunda gösterilmiş olan Parça kodunu belirtiniz.
- WHEN ORDERING EXTRA PARTS , DO NOT FORGET TO MENTION PART CODE

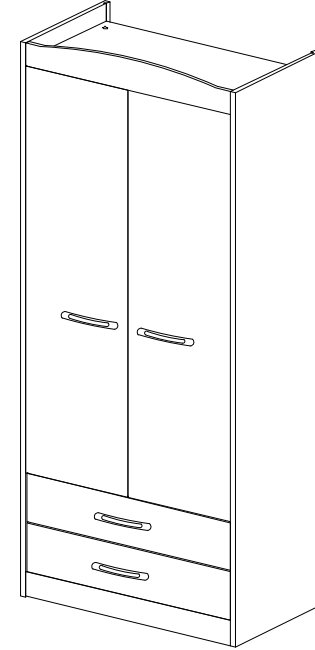
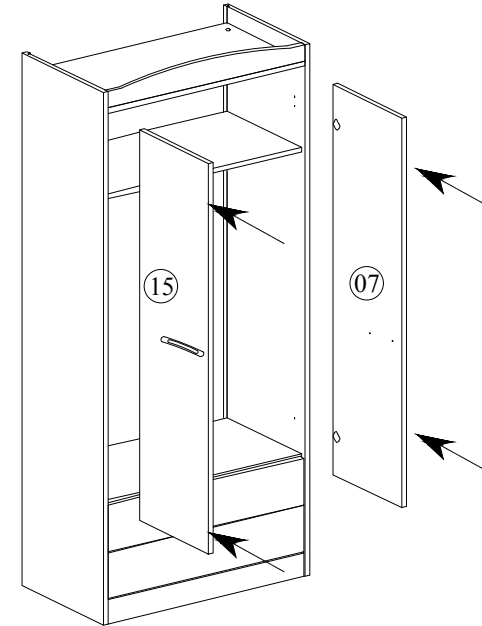


KİL ÇİVİ  
AG 12



4 x 10  
Ray Vidası

T 4



# 02 MONTAJ TALİMATI

MODEL ADI	BELLA GENÇ ODASI	DÖKÜMAN NO	MNT - 01
ÜNİTE ADI	2' li ÇEKMECELİ GARDROP		
ÜNİTE KOD			Sayfa 2 / 2