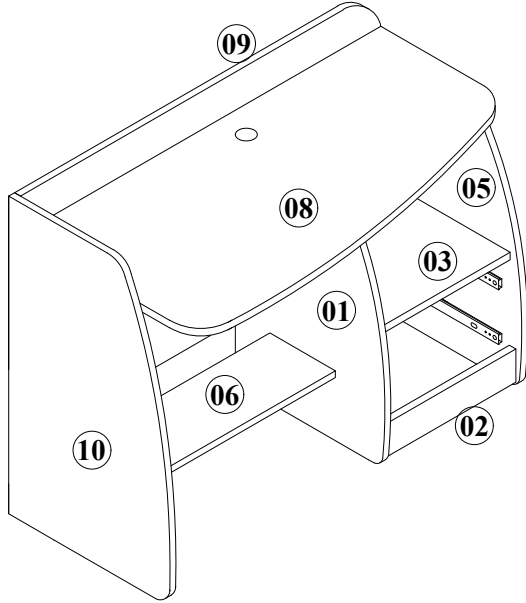
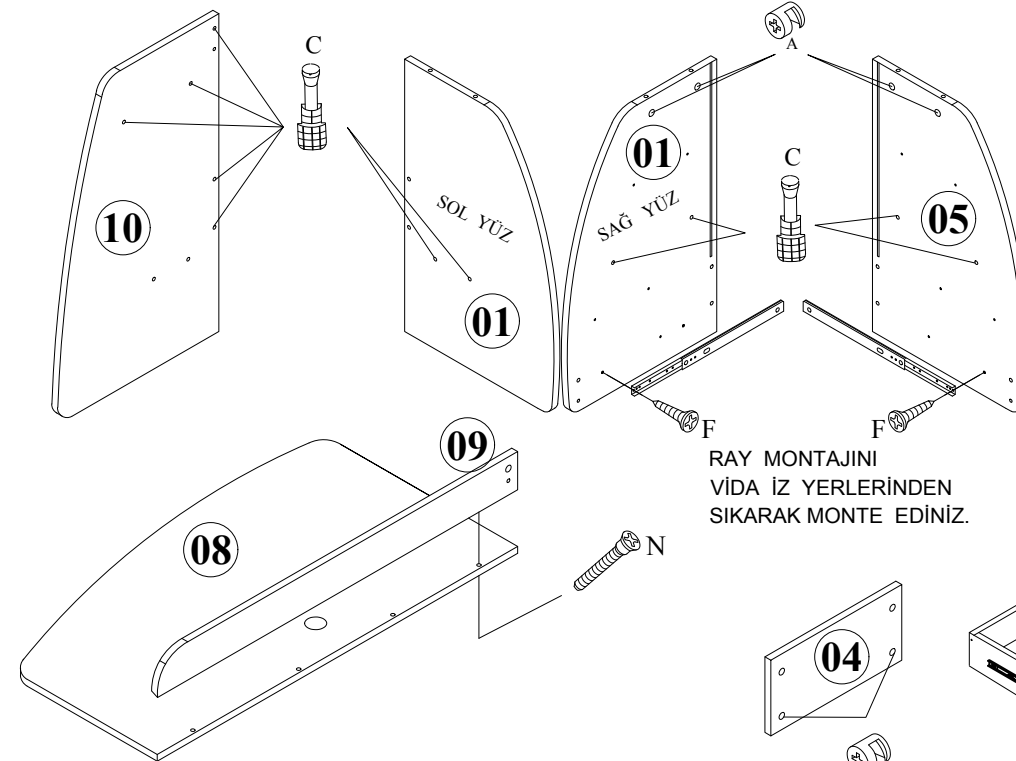


- Yedek Parçaya ihtiyaç duyduğunuz takdirde, lütfen montaj klavuzunda gösterilmiş olan Parça kodunu belirtiniz.
- WHEN ORDERING EXTRA PARTS , DO NOT FORGET TO MENTION PART CODE

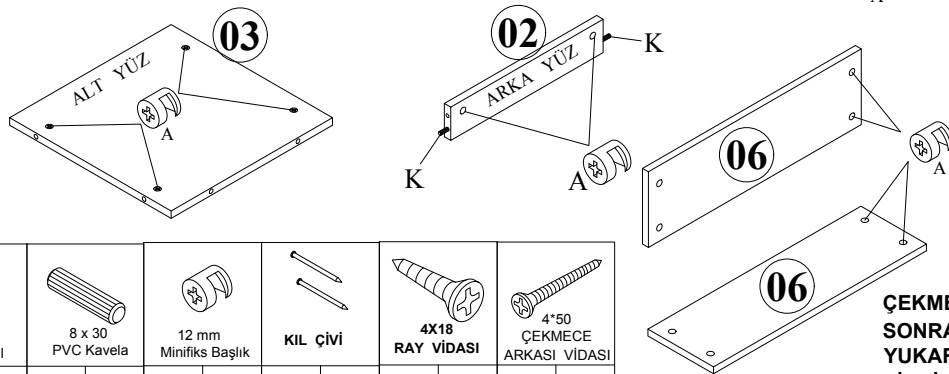


- 01 - ALT ORTA DİKME
- 02 - ÖN BAZA
- 03 - ÇEKMECE ÜSTÜ TABLA
- 04 - SAĞ ARKA BAĞLANTI
- 05 - ALT SAĞ DİKME
- 06 - SOL BAĞLANTI TABLASI
- 07 - SAĞ ARKALIK
- 08 - ÜST TABLA
- 09 - ÜST TAÇ
- 10 - SOL DİKME





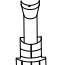
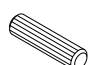


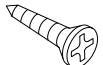

- 11 - ÇEKMECE ÖNÜ
- 12 - ÇEKMECE SAĞ YAN
- 13 - ÇEKMECE SOL YAN
- 14 - ÇEKMECE ARKASI
- 15 - ÇEKMECE ARKALIK
- 16 - SEYYAR RAF



RAY MONTAJINI  
VİDA İZ YERLERİNDEN  
SIKARAK MONTE EDİNİZ.



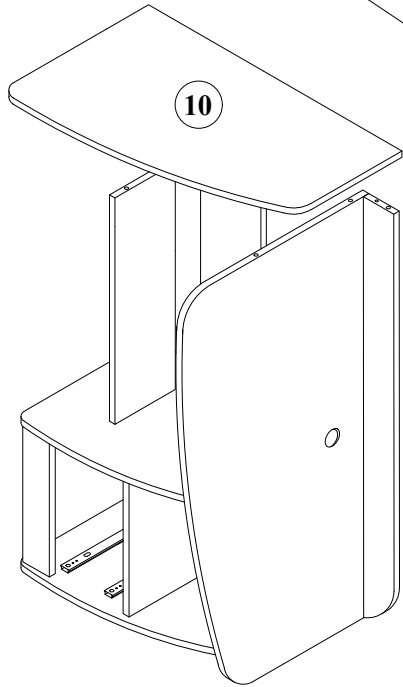
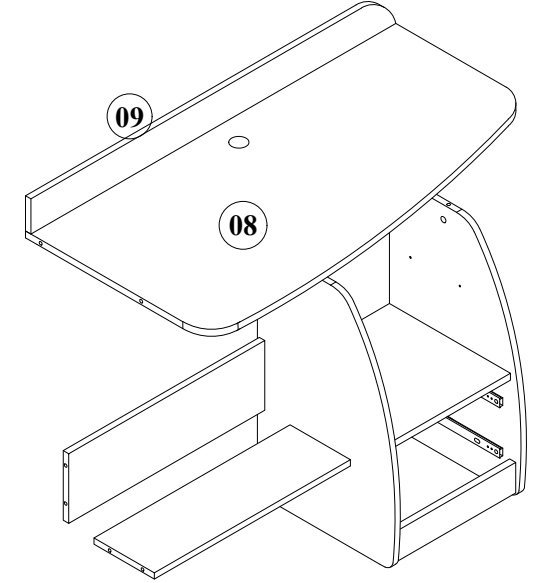
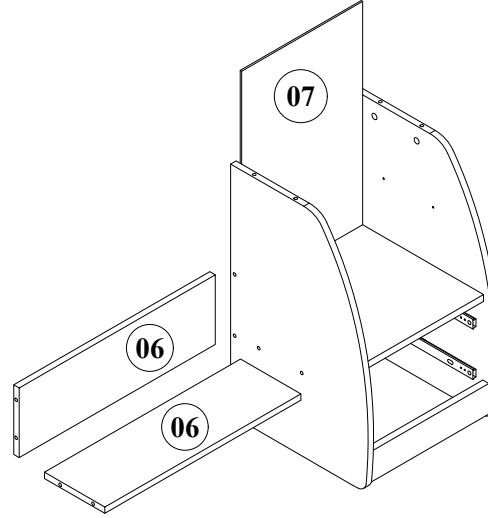
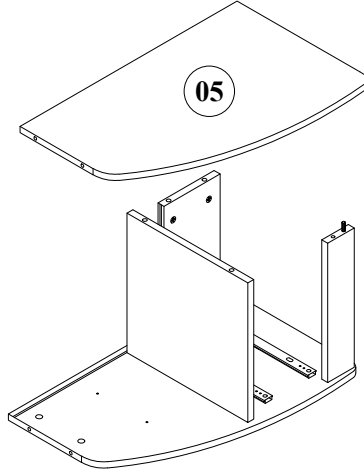
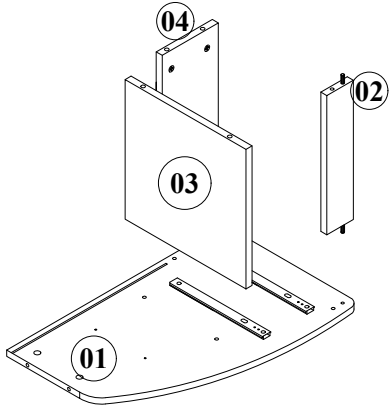
ÇEKMECE RAYINI ÖNE ÇEKTİKTEN  
SONRA ÇIKAN SİYAH MANDALI  
YUKARI KALDIRARAK RAYI  
BİRBİRİNDEN AYIRINIZ.

																			
U	4	F	2	A	19	N	4	C	27	K	3	B	8	Z	8	F	8	E	8

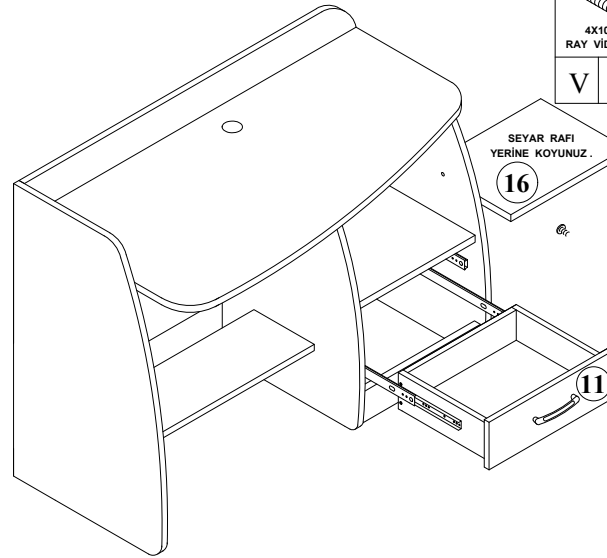
# 1 MONTAJ TALİMATI

MODEL ADI	BELLA GENÇ ODASI	DÖKÜMAN NO	MNT - 01
ÜNİTE ADI	ÇALIŞMA MASASI		
ÜNİTE KOD		Sayfa 1 / 2	

- Yedek Parçaya ihtiyaç duyduğunuz takdirde, lütfen montaj klavuzunda gösterilmiş olan Parça kodunu belirtiniz.
- WHEN ORDERING EXTRA PARTS , DO NOT FORGET TO MENTION PART CODE



10 NOLU SOL  
DİKMEYİ  
MONTE  
EDERKEN  
ÇALIŞMA  
MASASINI  
GÖRÜNDÜĞÜ  
GİBİ DİK  
KONUMUNA  
GETİREREK  
MONTAJINI  
YAPINIZ .



KULLANIMA HAZIRDIR.

## 2 MONTAJ TALİMATI

MODEL ADI  
ÜNİTE ADI  
ÜNİTE KOD

BELLA GENÇ ODASI  
ÇALIŞMA MASASI

DÖKÜMAN NO

MNT - 01