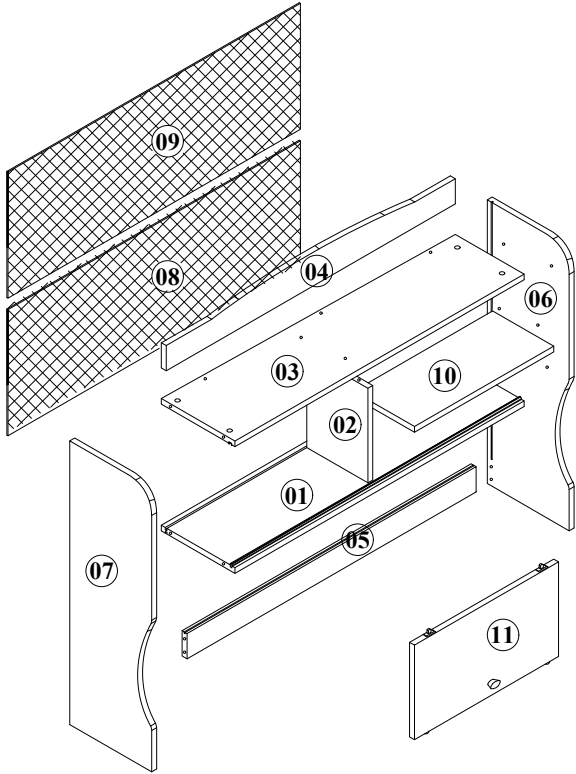
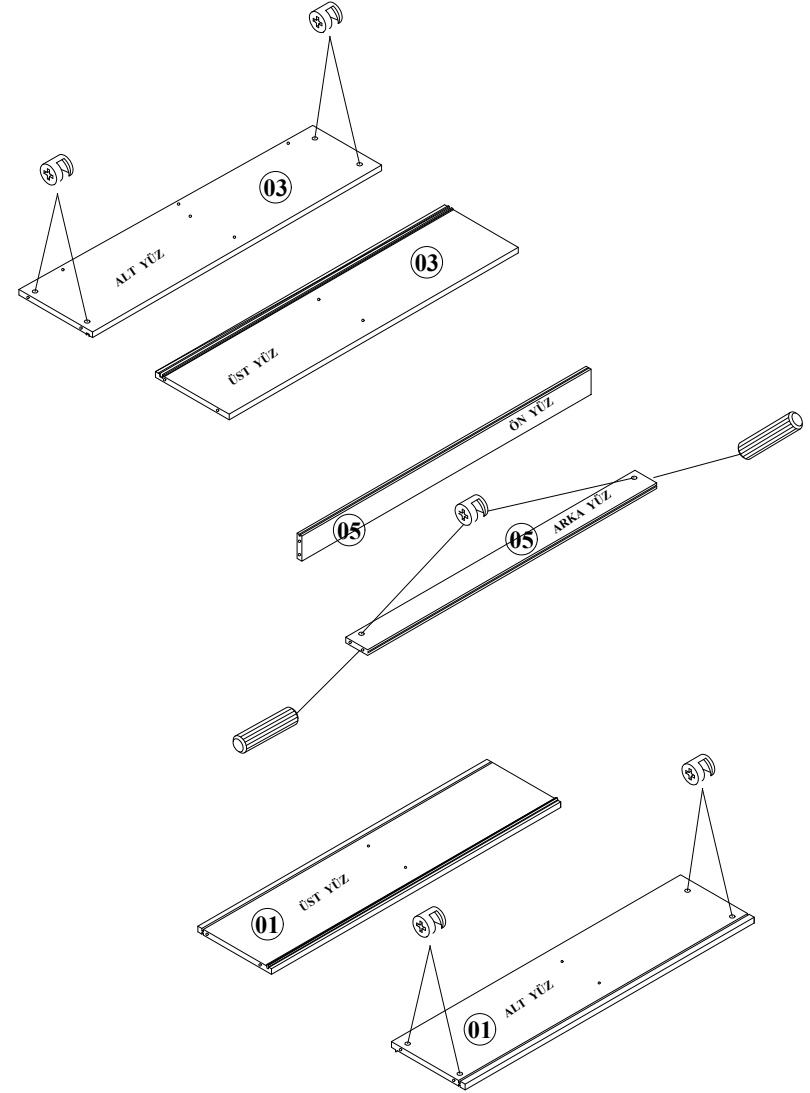
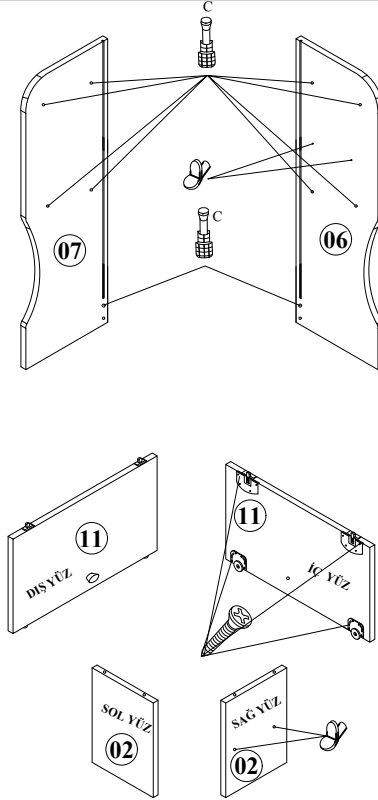




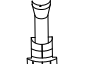
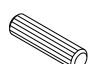

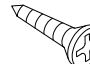
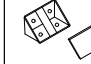


- Yedek Parçaya ihtiyaç duyduğunuz takdirde, lütfen montaj klavuzunda gösterilmiş olan Parça kodunu belirtiniz.
- WHEN ORDERING EXTRA PARTS , DO NOT FORGET TO MENTION PART CODE



- 01 - ALT TABLA  
02 - ORTA DİKME  
03 - ÜSTÜ TABLA  
04 - ÜST TAÇ  
05 - ALT BAĞLANTI PARÇASI  
06 - SAĞ YAN DİKME  
07 - SOL YAN DİKME  
08 - ALT ARKALIK  
09 - ÜST ARKALIK  
10 - SEYYAR RAF  
11 - SÜRGÜ KAPAK



																	
U	1	F	1	A	13	N	7	C	13	K	2	Z	8	F	16	P	2

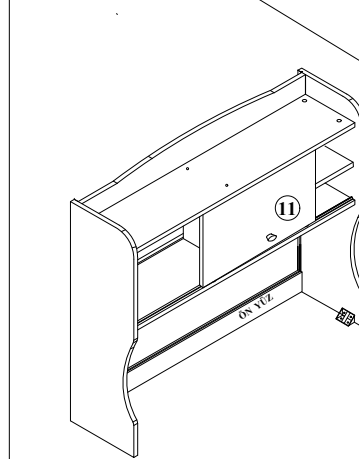
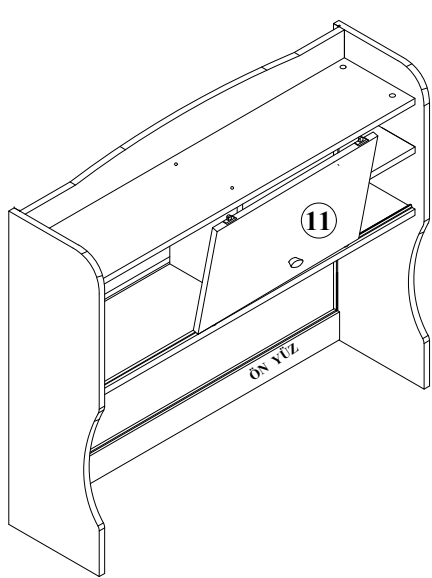
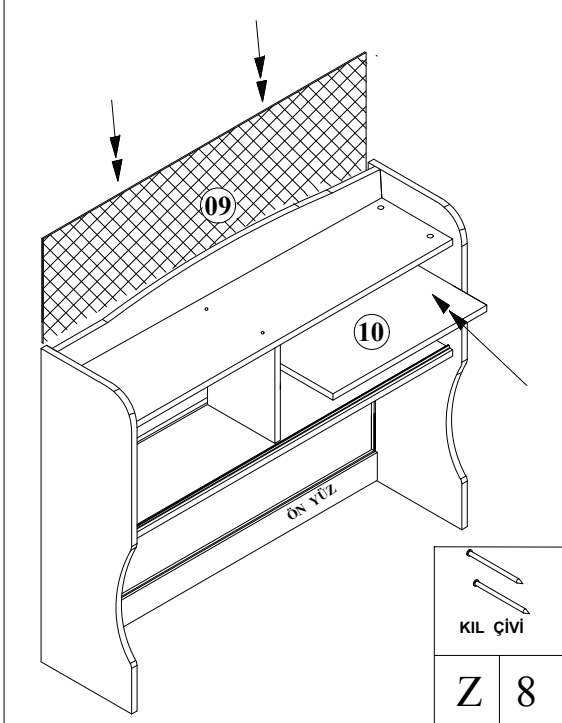
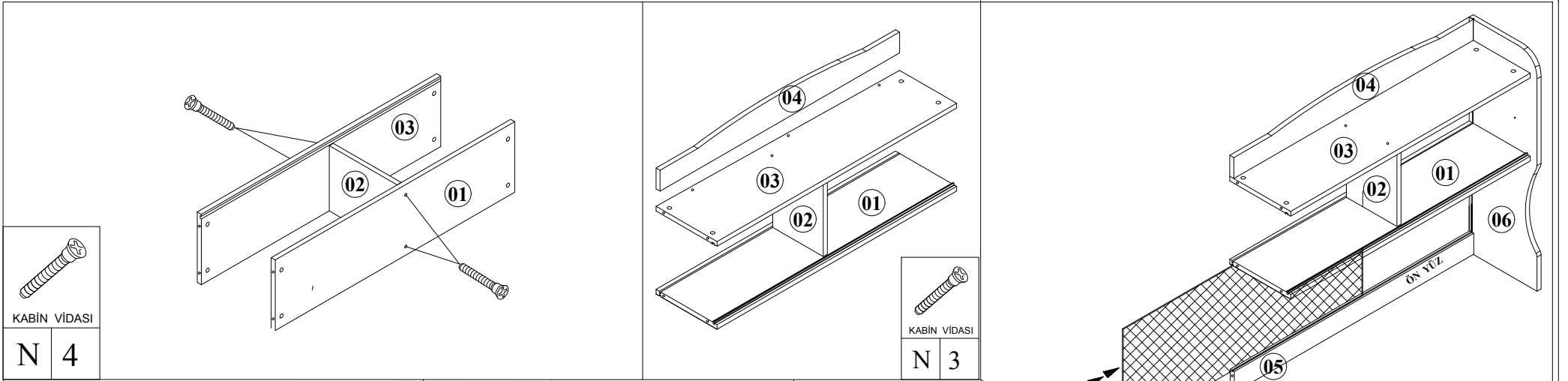
# 1 MONTAJ TALİMATI

MODEL ADI  
ÜNİTE ADI  
ÜNİTE KOD

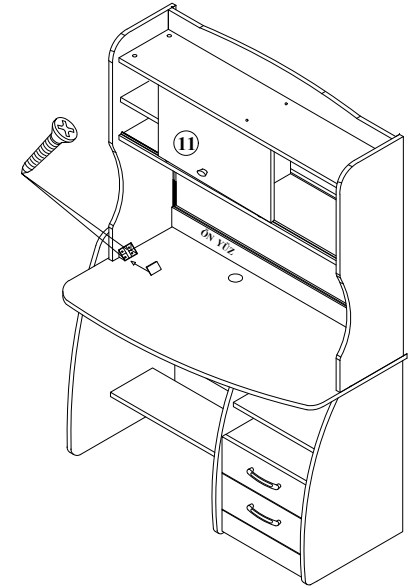
BELLA GENÇ ODASI  
ÇALIŞMA MASASI KİTAPLIK

DÖKÜMAN NO MNT - 01

- Yedek Parçaya ihtiyaç duyduğunuz takdirde, lütfen montaj klavuzunda gösterilmiş olan Parça kodunu belirtiniz.
- WHEN ORDERING EXTRA PARTS , DO NOT FORGET TO MENTION PART CODE



4X18 RAY VIDASI  
KÖŞE BAĞLANTI PLASTİĞİ  
F 16 P 2



## 2 MONTAJ TALİMATI

MODEL ADI	BELLA GENÇ ODASI	DÖKÜMAN NO	MNT - 01
ÜNİTE ADI	ÇALIŞMA MASASI KİTAPLIK		
ÜNİTE KOD			Sayfa 2 / 2